

# G-INVEN-M16-M67N-NNES-S - Presse-étoupe



1424539

<https://www.phoenixcontact.com/fr/produits/1424539>

Veillez tenir compte du fait que les données affichées dans ce document PDF proviennent de notre catalogue en ligne. Vous trouverez les données complètes dans la documentation utilisateur. Nos conditions générales d'utilisation des téléchargements sont applicables.



Presse-étoupe, matériau du raccordement vissé: Laiton, nickelé, diamètre extérieur du câble 4 mm ... 7 mm, blindage: non, filetage de raccordement: M16 x 1,5, coloris: argenté, avec éléments de compensation de pression et joint torique

## Description du produit

Presse-étoupe avec élément de compensation de pression intégré. Empêche l'apparition d'une dépression dans le boîtier. Membrane : résistance à l'eau et aux saletés

## Avantages

- Réduit la formation d'eau de condensation
- Raccord vissé avec élément de compensation de pression intégré

## Données commerciales

Référence	1424539
Conditionnement	1 Unité(s)
Commande minimum	1 Unité(s)
Clé de vente	BF7DAX
Product key	BF7DAX
Page catalogue	Page 694 (C-2-2019)
GTIN	4055626374444
Poids par pièce (emballage compris)	30 g
Poids par pièce (hors emballage)	28,4 g
Numéro du tarif douanier	74198090
Pays d'origine	TR

## Caractéristiques techniques

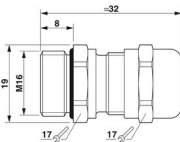
### Propriétés du produit

Type de produit	Visserie complète
Nombre de conducteurs	1
Version	avec éléments de compensation de pression et joint torique
Fabricant	BIMED
Désignation fabricant	BMBCVG-01
Débit d'air	25 (l/h pour une différence de pression de 70 mbar)
Blindé	non
Type de dispositif antitraction	A

### Valeurs caractéristiques

Catégorie d'effet de coup	5
Version, Dispositif anti-traction	A

### Dimensions

Dessin coté	
Longueur	32 mm
Longueur filetage de raccordement	5 mm
Diamètre de perçage	16,1 mm ... 16,2 mm
Ouverture écrou-chapeau	17 mm
Ouverture manchon	17 mm
Type de filetage côté raccordement	M16 x 1,5
Pas de vis	1,5 mm

### Caractéristiques de raccordement

Couple de serrage	6 Nm $\pm$ 0,3 Nm (Écrou borgne)
	4 Nm (Manchon)

### Indications sur les matériaux

Couleur	Laiton
Matériau	PTFE
Matériau du joint Joint torique	NBR
Matériau du joint Joint d'étanchéité de câble	CR
Matériau du raccordement vissé	Laiton, nickelé

### Câble/conducteur

Diamètre extérieur du câble (Câble 1)	4 mm ... 7 mm
Diamètre extérieur du câble ( )	4 mm ... 8 mm (pour UL 514 B)

# G-INVEN-M16-M67N-NNES-S - Presse-étoupe



1424539

<https://www.phoenixcontact.com/fr/produits/1424539>

Absence d'halogène	non
--------------------	-----

## Conditions environnementales et de durée de vie

### Conditions ambiantes

Indice de protection	IP67
	IP66
Température ambiante (fonctionnement)	-20 °C ... 100 °C (statique)

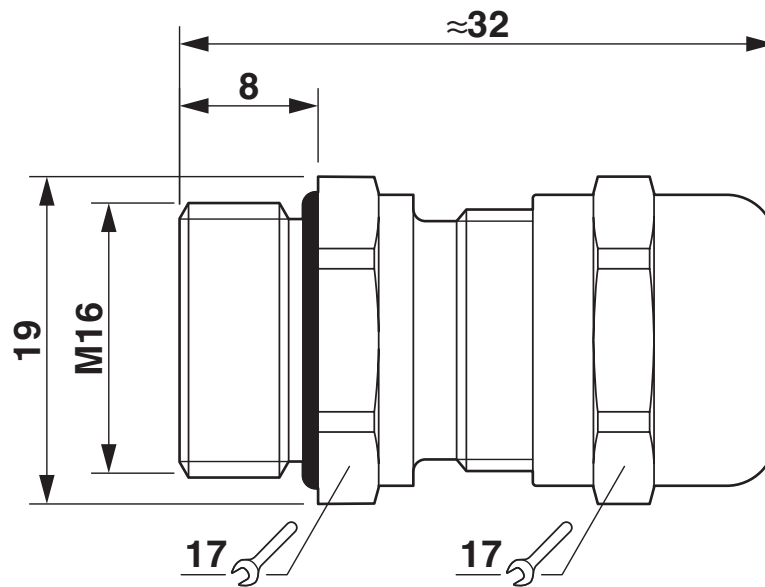
# G-INVEN-M16-M67N-NNES-S - Presse-étoupe

1424539

<https://www.phoenixcontact.com/fr/produits/1424539>

## Dessins

Dessin coté



Dessin coté

1424539

<https://www.phoenixcontact.com/fr/produits/1424539>

## Homologations

🔗 To download certificates, visit the product detail page: <https://www.phoenixcontact.com/fr/produits/1424539>

### **DNV**

Identifiant de l'homologation: TAE00003WY



### **cUL Recognized**

Identifiant de l'homologation: E199260



### **UL Recognized**

Identifiant de l'homologation: E199260

### **cULus Recognized**

1424539

<https://www.phoenixcontact.com/fr/produits/1424539>

## Classifications

### ECLASS

ECLASS-11.0	27144432
ECLASS-12.0	27140801
ECLASS-13.0	27140801

### ETIM

ETIM 9.0	EC000441
----------	----------

### UNSPSC

UNSPSC 21.0	39121300
-------------	----------

1424539

<https://www.phoenixcontact.com/fr/produits/1424539>

## Conformité environnementale

REACH SVHC	Lead 7439-92-1
China RoHS	Période d'utilisation conforme (EFUP) : 50 ans
	Vous trouverez des informations sur les substances dangereuses dans la déclaration du fabricant dans l'onglet « Téléchargements »

# G-INVEN-M16-M67N-NNES-S - Presse-étoupe

1424539

<https://www.phoenixcontact.com/fr/produits/1424539>



## Accessoires

### A-INL-M16-N-S - Contre-écrou

1411241

<https://www.phoenixcontact.com/fr/produits/1411241>

Contre-écrou, pour filetage M16 x 1,5, coloris: argenté



---

### SEALING PLUG 6X16 RD - Bouchon de fermeture

1400254

<https://www.phoenixcontact.com/fr/produits/1400254>

Bouchon de fermeture, coloris: rouge



---

Phoenix Contact 2023 © - Tous droits réservés

<https://www.phoenixcontact.com>

PHOENIX CONTACT SAS

52 Boulevard de Beaubourg Emerainville

77436 Marne La Vallée Cedex 2 France

+33 (0) 1 60 17 98 98

[documentation@phoenixcontact.fr](mailto:documentation@phoenixcontact.fr)