

A-INL-PG13,5-P-BK - Contre-écrou



1424561

<https://www.phoenixcontact.com/fr/produits/1424561>

Veillez tenir compte du fait que les données affichées dans ce document PDF proviennent de notre catalogue en ligne. Vous trouverez les données complètes dans la documentation utilisateur. Nos conditions générales d'utilisation des téléchargements sont applicables.

Contre-écrou, filetage de raccordement: Pg13,5, coloris: noir foncé



Données commerciales

Référence	1424561
Conditionnement	5 Unité(s)
Commande minimum	5 Unité(s)
Clé de vente	BF7DZX
Product key	BF7DZX
Page catalogue	Page 687 (C-2-2019)
GTIN	4055626374659
Poids par pièce (emballage compris)	2,91 g
Poids par pièce (hors emballage)	2,91 g
Numéro du tarif douanier	39269097
Pays d'origine	TR

A-INL-PG13,5-P-BK - Contre-écrou

1424561

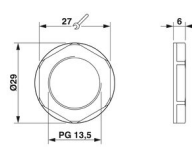
<https://www.phoenixcontact.com/fr/produits/1424561>

Caractéristiques techniques

Propriétés du produit

Type de produit	Ecrou plat
-----------------	------------

Dimensions

Dessin coté	
Longueur	6 mm
Diamètre	20,4 mm
Diamètre du filetage de raccordement	20,4 mm
Ouverture contre-écrou	27 mm
Cote d'encoignure six-pans	29 mm
Type de filetage côté raccordement	Pg13,5

Indications sur les matériaux

Matériau	PA 6.6 GF
Classe d'inflammabilité selon UL 94	V2

Câble/conducteur

Absence d'halogène	oui
--------------------	-----

Conditions environnementales et de durée de vie

Conditions ambiantes

Température ambiante (fonctionnement)	-40 °C ... 100 °C
---------------------------------------	-------------------

A-INL-PG13,5-P-BK - Contre-écrou

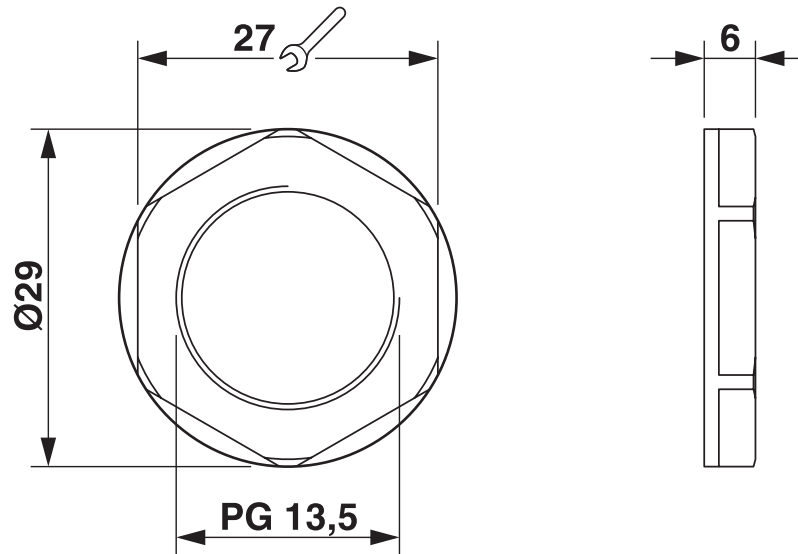
1424561

<https://www.phoenixcontact.com/fr/produits/1424561>



Dessins

Dessin coté



A-INL-PG13,5-P-BK - Contre-écrou



1424561

<https://www.phoenixcontact.com/fr/produits/1424561>

Classifications

ECLASS

ECLASS-11.0	27144424
ECLASS-13.0	27140807

ETIM

ETIM 9.0	EC000940
----------	----------

UNSPSC

UNSPSC 21.0	31161700
-------------	----------

A-INL-PG13,5-P-BK - Contre-écrou



1424561

<https://www.phoenixcontact.com/fr/produits/1424561>

Conformité environnementale

China RoHS	Période d'utilisation conforme : illimitée = EFUP-e
	Aucune substance dangereuse dépassant les valeurs seuils ;

Phoenix Contact 2023 © - Tous droits réservés
<https://www.phoenixcontact.com>

PHOENIX CONTACT SAS
52 Boulevard de Beaubourg Emerainville
77436 Marne La Vallée Cedex 2 France
+33 (0) 1 60 17 98 98
documentation@phoenixcontact.fr