

HC-STA-B32-HHFD-1TTP29-EL-AL - Boîtier



1424827

<https://www.phoenixcontact.com/fr/produits/1424827>

Veillez tenir compte du fait que les données affichées dans ce document PDF proviennent de notre catalogue en ligne. Vous trouverez les données complètes dans la documentation utilisateur. Nos conditions générales d'utilisation des téléchargements sont applicables.



Capot passe-câble B32, pour étrier transversal, matériau: Aluminium coulé sous pression, résistant à l'eau de mer, nombre de sorties: 1, droit, 1x Pg29, hauteur: 94 mm, presse-étoupe: sans, Standard

Avantages

- Excellent effet de blindage en cas de perturbations électromagnétiques

Données commerciales

Référence	1424827
Conditionnement	1 Unité(s)
Commande minimum	1 Unité(s)
Clé de vente	BF7APB
Product key	BF7APB
Page catalogue	Page 644 (C-2-2019)
GTIN	4055626382326
Poids par pièce (emballage compris)	434,3 g
Poids par pièce (hors emballage)	430 g
Numéro du tarif douanier	85389099
Pays d'origine	CN

1424827

<https://www.phoenixcontact.com/fr/produits/1424827>

Caractéristiques techniques

Propriétés du produit

Type	B32
Type de produit	Boîtier avec verrouillage à étrier
Application	Standard
Nombre de sorties de câble	1
Type de presse-étoupe	1x Pg29
Type de boîtier	Capot passe-câble
Sortie du câble	droit
Presse-étoupe Pg	sans

Dimensions

Dessin coté	
Largeur	82,2 mm
Hauteur	94 mm
Longueur	94 mm

Indications sur les matériaux

Matériau de surface du boîtier	non revêtu
Résistance aux chocs	IK09
Matériau du boîtier	Aluminium coulé sous pression, résistant à l'eau de mer

Propriétés mécaniques

Caractéristiques mécaniques

Type de presse-étoupe	1x Pg29
Type de verrouillage	Broche

Conditions environnementales et de durée de vie

Conditions ambiantes

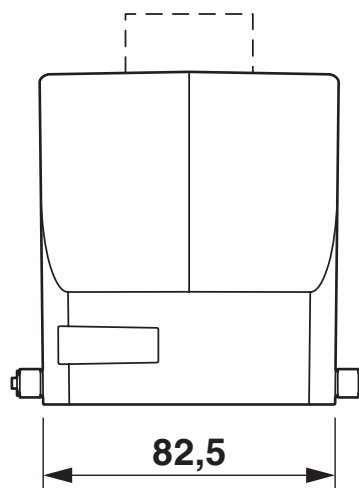
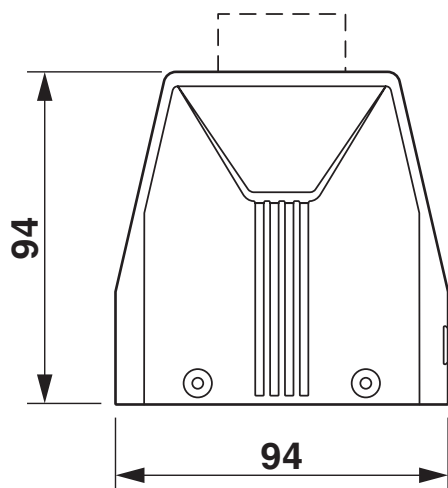
Indice de protection	IP66
	IP67
Indice de protection (NEMA)	4 (UL 50e)
	4X (UL 50e)
	12 (UL 50e)
Résistance aux chocs	IK09
Température ambiante (fonctionnement)	-40 °C ... 125 °C

1424827

<https://www.phoenixcontact.com/fr/produits/1424827>

Dessins

Dessin coté



Dessin coté

1424827

<https://www.phoenixcontact.com/fr/produits/1424827>

Homologations

🔗 To download certificates, visit the product detail page: <https://www.phoenixcontact.com/fr/produits/1424827>

DNV

Identifiant de l'homologation: TAE000037S



cUL Recognized

Identifiant de l'homologation: E255026



UL Recognized

Identifiant de l'homologation: E255026



EAC

Identifiant de l'homologation: RU C-DE.BL08.B.00511

cULus Recognized

1424827

<https://www.phoenixcontact.com/fr/produits/1424827>

Classifications

ECLASS

ECLASS-11.0	27440202
ECLASS-12.0	27440202
ECLASS-13.0	27440202

ETIM

ETIM 9.0	EC000437
----------	----------

UNSPSC

UNSPSC 21.0	31261500
-------------	----------

1424827

<https://www.phoenixcontact.com/fr/produits/1424827>

Conformité environnementale

China RoHS

Période d'utilisation conforme : illimitée = EFUP-e

Aucune substance dangereuse dépassant les valeurs seuils ;

HC-STA-B32-HHFD-1TTP29-EL-AL - Boîtier



1424827

<https://www.phoenixcontact.com/fr/produits/1424827>

Accessoires

HC-B32-HCWD-PLR-BK - Capot de protection

1346555

<https://www.phoenixcontact.com/fr/produits/1346555>

Capot de protection B32, avec étrier transversal, matériau du couvercle de protection: PC, hauteur: 26,4 mm, joint: oui



US-EMLP (20X9) CUS - Etiquette en plastique

0830085

<https://www.phoenixcontact.com/fr/produits/0830085>

Etiquette en plastique, à commander : sous forme de carte, blanc, impression selon les indications du client, type de montage: collage, surface utile: 20 x 9 mm, Nombre d'étiquettes: 75



HC-STA-B32-HHFD-1TTP29-EL-AL - Boîtier



1424827

<https://www.phoenixcontact.com/fr/produits/1424827>

US-EMLP-HA (20X9) - Etiquette en plastique

0830989

<https://www.phoenixcontact.com/fr/produits/0830989>



Etiquette en plastique, Carte, blanc, vierge, repérable avec : BLUEMARK ID COLOR, BLUEMARK ID, THERMOMARK PRIME, THERMOMARK CARD 2.0, THERMOMARK CARD, type de montage: collage, surface utile: 20 x 9 mm, Nombre d'étiquettes: 70

WP-G HF IP66 PG29 BK - Presse-étoupe

3240893

<https://www.phoenixcontact.com/fr/produits/3240893>



Presse-étoupe, filetage Pg, indice de protection IP66, droit

HC-STA-B32-HHFD-1TTP29-EL-AL - Boîtier

1424827

<https://www.phoenixcontact.com/fr/produits/1424827>



WP-G HF IP69K PG29 BK - Presse-étoupe

3240879

<https://www.phoenixcontact.com/fr/produits/3240879>



Presse-étoupe, filetage Pg, indice de protection IP68/69k, droit

WP-GA HF IP66 PG29 BK - Presse-étoupe

3240921

<https://www.phoenixcontact.com/fr/produits/3240921>



Presse-étoupe, filetage Pg, indice de protection IP66, coudé

HC-STA-B32-HHFD-1TTP29-EL-AL - Boîtier

1424827

<https://www.phoenixcontact.com/fr/produits/1424827>



WP-GA HF IP69K PG29 BK - Presse-étoupe

3240907

<https://www.phoenixcontact.com/fr/produits/3240907>

Presse-étoupe, filetage Pg, indice de protection IP68/69k, coudé



WP-GR HF IP66 PG29 BK - Presse-étoupe

3240949

<https://www.phoenixcontact.com/fr/produits/3240949>

Presse-étoupe, filetage Pg, indice protection IP66, décharge de traction



HC-STA-B32-HHFD-1TTP29-EL-AL - Boîtier

1424827

<https://www.phoenixcontact.com/fr/produits/1424827>

WP-GR HF IP69K PG29 BK - Presse-étoupe

3240935

<https://www.phoenixcontact.com/fr/produits/3240935>



Presse-étoupe, filetage Pg, indice protection IP68/69k, décharge de traction

WP-G PP HF PG29 - Presse-étoupe

3240993

<https://www.phoenixcontact.com/fr/produits/3240993>



Presse-étoupe en PP avec filetage Pg, indice de protection IP65

1424827

<https://www.phoenixcontact.com/fr/produits/1424827>

WP-GT PP HF PG29 - Presse-étoupe

3241007

<https://www.phoenixcontact.com/fr/produits/3241007>



Presse-étoupe en PP avec filetage Pg, rotatif, indice de protection IP54

WP-G BRASS IP40 PG29 - Presse-étoupe

3241042

<https://www.phoenixcontact.com/fr/produits/3241042>



Presse-étoupe en laiton avec filetage Pg, indice de protection IP40

HC-STA-B32-HHFD-1TTP29-EL-AL - Boîtier



1424827

<https://www.phoenixcontact.com/fr/produits/1424827>

WP-GT BRASS PG29 - Presse-étoupe

3241028

<https://www.phoenixcontact.com/fr/produits/3241028>



Presse-étoupe en laiton avec filetage Pg, rotatif, indice de protection IP40

WP-G BRASS IP65 PG29 - Presse-étoupe

3241056

<https://www.phoenixcontact.com/fr/produits/3241056>



Presse-étoupe en laiton avec filetage Pg, indice de protection IP65

Phoenix Contact 2023 © - Tous droits réservés
<https://www.phoenixcontact.com>

PHOENIX CONTACT SAS
52 Boulevard de Beaubourg Emerainville
77436 Marne La Vallée Cedex 2 France
+33 (0) 1 60 17 98 98
documentation@phoenixcontact.fr