

# HC-STA-B32-SHWD-2SSM40-ELC-AL - Boîtier



1424849

<https://www.phoenixcontact.com/fr/produits/1424849>

Veillez tenir compte du fait que les données affichées dans ce document PDF proviennent de notre catalogue en ligne. Vous trouverez les données complètes dans la documentation utilisateur. Nos conditions générales d'utilisation des téléchargements sont applicables.



Embase en saillie B32, avec étrier transversal, matériau: Aluminium coulé sous pression, résistant à l'eau de mer, nombre de sorties: 2, latérale, 2x M40, hauteur: 90 mm, presse-étoupe: sans, Standard

## Avantages

- Excellent effet de blindage en cas de perturbations électromagnétiques

## Données commerciales

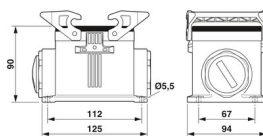
Référence	1424849
Conditionnement	1 Unité(s)
Commande minimum	1 Unité(s)
Clé de vente	BF7APB
Product key	BF7APB
Page catalogue	Page 644 (C-2-2019)
GTIN	4055626382548
Poids par pièce (emballage compris)	760 g
Poids par pièce (hors emballage)	674,6 g
Numéro du tarif douanier	85389099
Pays d'origine	CN

## Caractéristiques techniques

### Propriétés du produit

Type	B32
Type de produit	Boîtier avec verrouillage à étrier
Application	Standard
Nombre de sorties de câble	2
Type de presse-étoupe	2x M40
Type de boîtier	Embase en saillie
Sortie du câble	latérale
Presse-étoupe Pg	sans

### Dimensions

Dessin coté	
Largeur	94 mm
Hauteur	90 mm
Longueur	125 mm
Distance horizontale entre les trous de perçage	112 mm
Distance verticale entre les trous de perçage	67 mm
Diamètre de perçage	5,5 mm

### Indications sur les matériaux

Classe d'inflammabilité selon UL 94	V0 (Verrouillage)
Matériau du joint	NBR, conducteur
Matériau de surface du boîtier	non revêtu
Matériau de l'étrier de verrouillage	PA
Résistance aux chocs	IK09
Matériau du boîtier	Aluminium coulé sous pression, résistant à l'eau de mer

### Propriétés mécaniques

#### Caractéristiques mécaniques

Type de presse-étoupe	2x M40
Type de verrouillage	Étrier

### Montage

Instructions de montage	Une ouverture est fermée avec un bouchon en plastique et peut être ouverte avec un tournevis.
-------------------------	-----------------------------------------------------------------------------------------------

### Conditions environnementales et de durée de vie

# HC-STA-B32-SHWD-2SSM40-ELC-AL - Boîtier



1424849

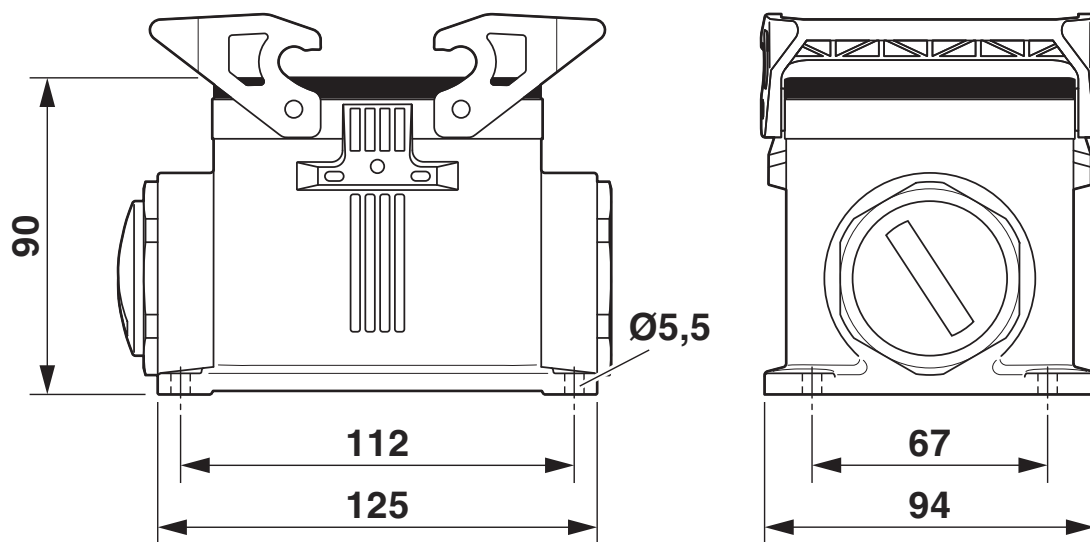
<https://www.phoenixcontact.com/fr/produits/1424849>

## Conditions ambiantes

Indice de protection	IP66
	IP67
Indice de protection (NEMA)	4 (UL 50e)
	4X (UL 50e)
	12 (UL 50e)
Résistance aux chocs	IK09
Température ambiante (fonctionnement)	-40 °C ... 125 °C

## Dessins

Dessin coté



Dessin coté

1424849

<https://www.phoenixcontact.com/fr/produits/1424849>

## Homologations

🔗 To download certificates, visit the product detail page: <https://www.phoenixcontact.com/fr/produits/1424849>

### **DNV**

Identifiant de l'homologation: TAE000037S



### **EAC**

Identifiant de l'homologation: RU C-DE.BL08.B.00511

1424849

<https://www.phoenixcontact.com/fr/produits/1424849>

## Classifications

### ECLASS

ECLASS-11.0	27440202
ECLASS-12.0	27440202
ECLASS-13.0	27440202

### ETIM

ETIM 9.0	EC000437
----------	----------

### UNSPSC

UNSPSC 21.0	31261500
-------------	----------

1424849

<https://www.phoenixcontact.com/fr/produits/1424849>

## Conformité environnementale

REACH SVHC	Lead 7439-92-1
China RoHS	Période d'utilisation conforme (EFUP) : 50 ans
	Vous trouverez des informations sur les substances dangereuses dans la déclaration du fabricant dans l'onglet « Téléchargements »

# HC-STA-B32-SHWD-2SSM40-ELC-AL - Boîtier

1424849

<https://www.phoenixcontact.com/fr/produits/1424849>



## Accessoires

### HC-STA-B32-BCSFD-PL-BK - Capot de protection

1424850

<https://www.phoenixcontact.com/fr/produits/1424850>

Capot de protection B32, pour étrier transversal, matériau du couvercle de protection: PA, hauteur: 24,8 mm, joint: non, Standard, avec bande de maintien



---

### WP-G HF IP66 M40 BK - Presse-étoupe

3240901

<https://www.phoenixcontact.com/fr/produits/3240901>

Presse-étoupe, filetage métrique, indice de protection IP66, droit



# HC-STA-B32-SHWD-2SSM40-ELC-AL - Boîtier

1424849

<https://www.phoenixcontact.com/fr/produits/1424849>



## WP-G HF IP69K M40 BK - Presse-étoupe

3240887

<https://www.phoenixcontact.com/fr/produits/3240887>



Presse-étoupe, filetage métrique, indice de protection IP68/69k, droit

---

## WP-GA HF IP66 M40 BK - Presse-étoupe

3240929

<https://www.phoenixcontact.com/fr/produits/3240929>



Presse-étoupe, filetage métrique, indice de protection IP66, coudé

# HC-STA-B32-SHWD-2SSM40-ELC-AL - Boîtier

1424849

<https://www.phoenixcontact.com/fr/produits/1424849>



## WP-GA HF IP69K M40 BK - Presse-étoupe

3240915

<https://www.phoenixcontact.com/fr/produits/3240915>

Presse-étoupe, filetage métrique, indice de protection IP68/69k, coudé



---

## WP-GR HF IP66 M40 BK - Presse-étoupe

3240957

<https://www.phoenixcontact.com/fr/produits/3240957>

Presse-étoupe, filetage métrique, indice protection IP66, avec décharge de traction



# HC-STA-B32-SHWD-2SSM40-ELC-AL - Boîtier

1424849

<https://www.phoenixcontact.com/fr/produits/1424849>



## WP-GR HF IP69K M40 BK - Presse-étoupe

3240943

<https://www.phoenixcontact.com/fr/produits/3240943>



Presse-étoupe, filetage métrique, indice de protection IP68/69k, décharge de traction

---

## WP-G PP HF M40 - Presse-étoupe

3241001

<https://www.phoenixcontact.com/fr/produits/3241001>



Presse-étoupe en PP avec filetage métrique, indice de protection IP65

1424849

<https://www.phoenixcontact.com/fr/produits/1424849>

## WP-GT PP HF M40 - Presse-étoupe

3241015

<https://www.phoenixcontact.com/fr/produits/3241015>



Presse-étoupe en PP avec filetage métrique, rotatif, indice de protection IP54

---

## WP-G BRASS IP40 M40 - Presse-étoupe

3241050

<https://www.phoenixcontact.com/fr/produits/3241050>



Presse-étoupe en laiton avec filetage métrique, indice de protection IP40

# HC-STA-B32-SHWD-2SSM40-ELC-AL - Boîtier



1424849

<https://www.phoenixcontact.com/fr/produits/1424849>

## WP-GT BRASS M40 - Presse-étoupe

3241036

<https://www.phoenixcontact.com/fr/produits/3241036>



Presse-étoupe en laiton avec filetage métrique, rotatif, indice de protection IP40

---

## WP-G BRASS IP65 M40 - Presse-étoupe

3241064

<https://www.phoenixcontact.com/fr/produits/3241064>



Presse-étoupe en laiton avec filetage métrique, indice de protection IP65

Phoenix Contact 2023 © - Tous droits réservés

<https://www.phoenixcontact.com>

PHOENIX CONTACT SAS

52 Boulevard de Beaubourg Emerainville

77436 Marne La Vallée Cedex 2 France

+33 (0) 1 60 17 98 98

[documentation@phoenixcontact.fr](mailto:documentation@phoenixcontact.fr)