

HC-STA-B32-BCSFD-PL-BK - Capot de protection



1424850

<https://www.phoenixcontact.com/fr/produits/1424850>

Veillez tenir compte du fait que les données affichées dans ce document PDF proviennent de notre catalogue en ligne. Vous trouverez les données complètes dans la documentation utilisateur. Nos conditions générales d'utilisation des téléchargements sont applicables.

Capot de protection B32, pour étrier transversal, matériau du couvercle de protection: PA, hauteur: 24,8 mm, joint: non, Standard, avec bande de maintien



Données commerciales

Référence	1424850
Conditionnement	1 Unité(s)
Commande minimum	1 Unité(s)
Clé de vente	BF7AZC
Product key	BF7AZC
Page catalogue	Page 655 (C-2-2019)
GTIN	4055626382555
Poids par pièce (emballage compris)	92,26 g
Poids par pièce (hors emballage)	92,26 g
Numéro du tarif douanier	85389099
Pays d'origine	CN

HC-STA-B32-BCSFD-PL-BK - Capot de protection



1424850

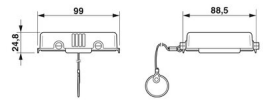
<https://www.phoenixcontact.com/fr/produits/1424850>

Caractéristiques techniques

Propriétés du produit

Type	B32
Type de produit	Capot de protection
Application	Standard
Type de boîtier	Capot de protection
Joint présent	non

Dimensions

Dessin coté	
Largeur	88,5 mm
Hauteur	24,8 mm
Longueur	99 mm

Indications sur les matériaux

Matériau	PA
Matériau du couvercle de protection	PA

Propriétés mécaniques

Caractéristiques mécaniques

Type de verrouillage	Broche
----------------------	--------

Conditions environnementales et de durée de vie

Conditions ambiantes

Indice de protection	IP66
Indice de protection (NEMA)	4 (UL 50e)
	4X (UL 50e)
	12 (UL 50e)
Température ambiante (fonctionnement)	-40 °C ... 125 °C

Montage

Instructions de montage	Couvercle de protection en plastique pour protection brève
-------------------------	--

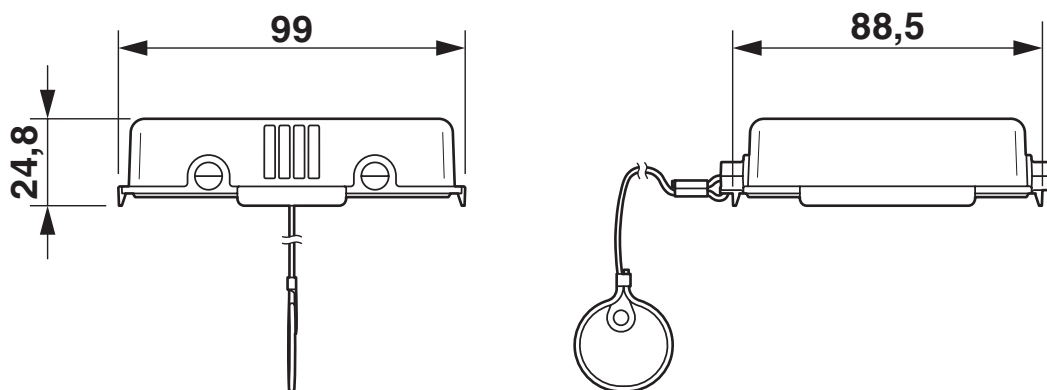
HC-STA-B32-BCSFD-PL-BK - Capot de protection

1424850

<https://www.phoenixcontact.com/fr/produits/1424850>

Dessins

Dessin coté



Dessin coté

HC-STA-B32-BCSFD-PL-BK - Capot de protection



1424850

<https://www.phoenixcontact.com/fr/produits/1424850>

Homologations

🔗 To download certificates, visit the product detail page: <https://www.phoenixcontact.com/fr/produits/1424850>

DNV

Identifiant de l'homologation: TAE000037S

1424850

<https://www.phoenixcontact.com/fr/produits/1424850>

Classifications

ECLASS

ECLASS-11.0	27440208
ECLASS-12.0	27440208
ECLASS-13.0	27440208

ETIM

ETIM 9.0	EC002314
----------	----------

UNSPSC

UNSPSC 21.0	39121400
-------------	----------

HC-STA-B32-BCSFD-PL-BK - Capot de protection



1424850

<https://www.phoenixcontact.com/fr/produits/1424850>

Conformité environnementale

China RoHS	Période d'utilisation conforme : illimitée = EFUP-e
	Aucune substance dangereuse dépassant les valeurs seuils ;

Phoenix Contact 2023 © - Tous droits réservés
<https://www.phoenixcontact.com>

PHOENIX CONTACT SAS
52 Boulevard de Beaubourg Emerainville
77436 Marne La Vallée Cedex 2 France
+33 (0) 1 60 17 98 98
documentation@phoenixcontact.fr