

SAC-2P- 15,0-PUR/DTFS 1,5 - Câble pour capteurs/actionneurs



1425462

<https://www.phoenixcontact.com/fr/produits/1425462>

Veillez tenir compte du fait que les données affichées dans ce document PDF proviennent de notre catalogue en ligne. Vous trouverez les données complètes dans la documentation utilisateur. Nos conditions générales d'utilisation des téléchargements sont applicables.



Câble pour capteurs/actionneurs, 2-pôles, extrémité libre, sur Connecteur femelle droit DEUTSCH DT06-2S, détrompage: A Verrouillage à clip, longueur de câble: 15 m

Données commerciales

Référence	1425462
Conditionnement	1 Unité(s)
Commande minimum	100 Unité(s)
Remarque	Fabrication à la commande (pas de reprise)
Clé de vente	BF1DWA
Product key	BF1DWA
GTIN	4055626403205
Poids par pièce (emballage compris)	831,8 g
Poids par pièce (hors emballage)	831,8 g
Numéro du tarif douanier	85444290
Pays d'origine	DE

SAC-2P- 15,0-PUR/DTFS 1,5 - Câble pour capteurs/actionneurs



1425462

<https://www.phoenixcontact.com/fr/produits/1425462>

Caractéristiques techniques

Propriétés du produit

Type de produit	Câble pour capteurs/actionneurs
Nombre de pôles	2
Application	Hydraulique mobile
Nombre de sorties de câble	1
Blindé	non
Détrompage	A

Indications sur les matériaux

Classe d'inflammabilité selon UL 94	V2
Matériau du joint	Silicone
Matériau de surface de prise	TPU
Matériau de contact	Alliage de Cu
Matériau de surface du contact	nickelé
Matériau de porte-contacts	PA 6.6
Matériau du raccordement vissé	non disponible

Propriétés électriques

Résistance de contact	$\leq 8 \text{ m}\Omega$
Résistance d'isolement	$\geq 100 \text{ M}\Omega$
Tension nominale U_N	48 V AC
	48 V DC
Intensité nominale I_N	8 A
Circuit de protection	déconnecté

Signalisation

Affichage d'état	Non
Présence d'un affichage d'état	Non

Connecteur

Raccordement 1

Type	extrémité libre
------	-----------------

Raccordement 2

Type	Connecteur femelle droit DEUTSCH DT06-2S Verrouillage à clip
Nombre de pôles	2
Type de codage	A
Nombre de pôles	2
Mode de verrouillage	Verrouillage à clip

SAC-2P- 15,0-PUR/DTFS 1,5 - Câble pour capteurs/actionneurs



1425462

<https://www.phoenixcontact.com/fr/produits/1425462>

Câble/conducteur

Longueur du câble	15 m
PUR exempt d'halogène noir [PUR]	
Poids de gaine	57 kg/km
Style UL AWM	20233 / 10493 (80 °C / 300 V)
Nombre de pôles	2
Type	PUR exempt d'halogène noir [PUR]
Structure du conducteur ligne de signal	78x 0,15 mm
AWG ligne de signaux	16
Section de câble	2x 1,5 mm ²
Diamètre de fil avec isolant	2,25 mm ±0,05 mm
Diamètre extérieur du câble	6,4 mm ±0,2 mm
Gaine extérieure, matériau	PUR
Gaine extérieure, coloris	gris-noir RAL 7021
Matériau conducteur	Cordon Cu nu
Matériau isolant de fil	PP
Fil, coloris	marron, bleu
Epaisseur gaine extérieure	≥ 0,76 mm
Résistance max. du conducteur	≤ 14,5 Ω/km (à 20 °C)
Résistance d'isolement	≥ 1 GΩ*km (à 20 °C)
Tension nominale câble	≤ 300 V AC
Tension d'essai	≥ 3000 V AC (Test d'étincelles)
Rayon de courbure minimum, position fixe	5 x D
Rayon de courbure minimum, position flexible	10 x D
Absence d'halogène	selon DIN VDE 0472 partie 815 selon DIN EN 50267-2-1
Résistance à la propagation des flammes	selon UL 758/1581 (Cable Flame) selon UL 758/1581 FT1 selon DIN EN 60332-1-2 (60 s)
Etanche aux fumées	Coefficient de transmission < 60 %
Résistance à l'huile	selon DIN EN 60811-2-1, 168 h à 100 °C
Résistance spéciale	résistant à l'hydrolyse et aux microbes résistant à l'eau de mer Non adhésif résistant à l'usure
Propriétés particulières	souple
Température ambiante (fonctionnement)	-50 °C ... 80 °C (câble, pose fixe) -30 °C ... 80 °C (Câble, pose souple)

Conditions environnementales et de durée de vie

Conditions ambiantes

SAC-2P- 15,0-PUR/DTFS 1,5 - Câble pour capteurs/actionneurs



1425462

<https://www.phoenixcontact.com/fr/produits/1425462>

Indice de protection	IP67
Température ambiante (fonctionnement)	-20 °C ... 85 °C (connecteur mâle / femelle)

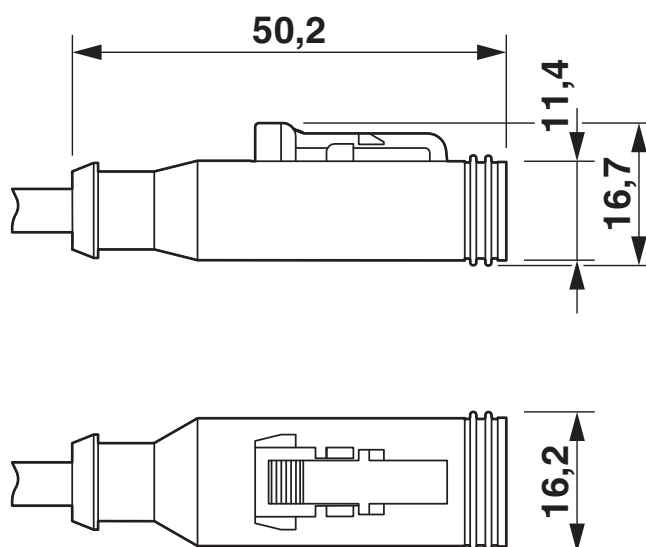
SAC-2P- 15,0-PUR/DTFS 1,5 - Câble pour capteurs/actionneurs

1425462

<https://www.phoenixcontact.com/fr/produits/1425462>

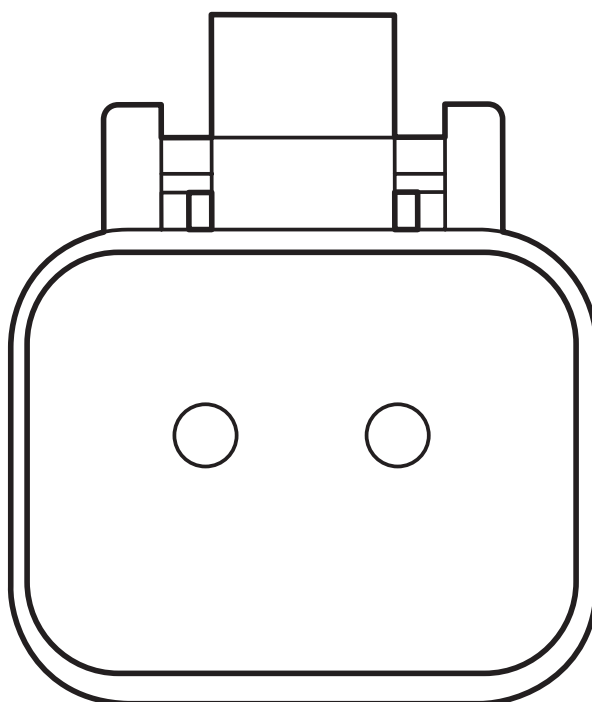
Dessins

Dessin coté



DEUTSCH DT06-2S, vue de dessus et vue de côté

Dessin schématique



Nombre de pôles DEUTSCH DT06-2S

SAC-2P- 15,0-PUR/DTFS 1,5 - Câble pour capteurs/actionneurs



1425462

<https://www.phoenixcontact.com/fr/produits/1425462>

Classifications

ECLASS

ECLASS-11.0	27060311
ECLASS-12.0	27060311
ECLASS-13.0	27060311

ETIM

ETIM 8.0	EC001855
----------	----------

UNSPSC

UNSPSC 21.0	26121600
-------------	----------

SAC-2P- 15,0-PUR/DTFS 1,5 - Câble pour capteurs/actionneurs



1425462

<https://www.phoenixcontact.com/fr/produits/1425462>

Conformité environnementale

REACH SVHC	Lead 7439-92-1
China RoHS	Période d'utilisation conforme (EFUP) : 50 ans
	Vous trouverez des informations sur les substances dangereuses dans la déclaration du fabricant dans l'onglet « Téléchargements »

Phoenix Contact 2023 © - Tous droits réservés
<https://www.phoenixcontact.com>

PHOENIX CONTACT SAS
52 Boulevard de Beaubourg Emerainville
77436 Marne La Vallée Cedex 2 France
+33 (0) 1 60 17 98 98
documentation@phoenixcontact.fr