

# SACC-DSI-M12MSL4FE-M16XL/0,2GR - Connecteur d'appareil face arrière



1425584

<https://www.phoenixcontact.com/fr/produits/1425584>

Veillez tenir compte du fait que les données affichées dans ce document PDF proviennent de notre catalogue en ligne. Vous trouverez les données complètes dans la documentation utilisateur. Nos conditions générales d'utilisation des téléchargements sont applicables.



Connecteur d'appareil face arrière, Puissance, 5-pôles, Connecteur mâle, droit, M12-Standard, détrompage: L, sur extrémité libre, Montage face arrière, M16 x 1,5, Cordons individuels, longueur de câble: 0,2 m, 2,50 mm<sup>2</sup>, Cordon TPE, Produit de remplacement selon RoHS II sans exception 6c (Pb < 0,1 %) référence : 1239515

## Avantages

- Prééquipés avec torons pour une utilisation immédiate
- Confections et longueurs de torons spécifiques au client disponibles
- Coulé du côté des torons pour une étanchéité optimale
- Tous les détrompages et les schémas des pôles actuels pour la transmission de signaux, de données et de puissance avec un design uniforme
- Pour une haute sécurité de transmission : raccordement de blindage sur le boîtier avec écrou CEM en option
- Verrouillage rapide SPEEDCONNEC pour une réduction des temps de câblage

## Données commerciales

Référence	1425584
Conditionnement	1 Unité(s)
Commande minimum	1 Unité(s)
Clé de vente	ABQCGG
Product key	ABQCGG
Page catalogue	Page 286 (C-2-2019)
GTIN	4055626424330
Poids par pièce (emballage compris)	51,2 g
Poids par pièce (hors emballage)	23,11 g
Numéro du tarif douanier	85444290
Pays d'origine	DE

# SACC-DSI-M12MSL4FE-M16XL/0,2GR - Connecteur d'appareil face arrière



1425584

<https://www.phoenixcontact.com/fr/produits/1425584>

## Caractéristiques techniques

### Remarques

Généralités	Le contre-écrou est contenu dans la livraison
-------------	---

### Montage

Type de montage	Montage face arrière M16 x 1,5 Limitation du serrage
Instructions de montage	Limitation du serrage
Type de raccordement	Cordons individuels

### Propriétés du produit

Type de produit	Connecteurs circulaires (côté appareil)
Type de capteur	Puissance
Nombre de pôles	5
Nombre de sorties de câble	1
Blindé	non
Détrompage	B
Type de filetage	M12

### Propriétés d'isolation

Catégorie de surtension	II
Degré de pollution	3

### Indications sur les matériaux

Couleur	gris
Classe d'inflammabilité selon UL 94	V0
Matériau du joint	FKM
Matériau de surface de prise	Zinc coulé sous pression, nickelé
Matériau de contact	CuZn
Matériau de surface du contact	Ni/Au
Matériau de porte-contacts	PA 6.6
Matériau du raccordement vissé	Zinc moulé sous pression, nickelé
Matériau conducteur	Cordon Cu étamé

### Propriétés électriques

Tension de dimensionnement selon CEI 61076-2-101	63 V
Tension de choc assignée	1,5 kV 1,5 kV AC/DC
Tension nominale $U_N$	63 V DC
Intensité nominale $I_N$	16 A
Tension d'essai	1,5 kV
Tension d'essai fil/fil	6 kV

# SACC-DSI-M12MSL4FE-M16XL/0,2GR - Connecteur d'appareil face arrière



1425584

<https://www.phoenixcontact.com/fr/produits/1425584>

## Caractéristiques de raccordement

### Raccordement du conducteur

Type de raccordement	Cordons individuels
Type de contact	Mâle
Section du conducteur	2,5 mm <sup>2</sup>
Couple de serrage	0,8 Nm 1,3 Nm

## Propriétés mécaniques

### Caractéristiques mécaniques

Cycles d'enfichage	> 100
--------------------	-------

## Connecteur

### Raccordement 1

Type tête	Connecteur mâle
Sortie de câble tête	droit
Type de filetage tête	M12
Type de verrouillage tête	Standard
Détrompage	L

### Raccordement 2

Type tête	extrémité libre
-----------	-----------------

## Câble/conducteur

Longueur du câble	0,2 m
Type	Cordon TPE
Type de signal/catégorie	Puissance
Fil, coloris	marron 1, blanc 2, bleu 3, noir 4, rose FE
Matériau conducteur	Cordon Cu étamé
AWG ligne de signaux	14
Tension d'essai fil/fil	6 kV
Absence d'halogène	d'après IEC 60754-1
Résistance à la propagation des flammes	selon UL FT-2
Température ambiante (fonctionnement)	-40 °C ... 105 °C (câble, pose fixe) -25 °C ... 105 °C (Câble, pose souple)

## Conditions environnementales et de durée de vie

### Conditions ambiantes

Indice de protection	IP65/IP67
Température ambiante (fonctionnement)	-25 °C ... 85 °C (connecteur mâle / femelle) -40 °C ... 85 °C (sans actionnement mécanique)

# SACC-DSI-M12MSL4FE-M16XL/0,2GR - Connecteur d'appareil face arrière



1425584

<https://www.phoenixcontact.com/fr/produits/1425584>

	-25 °C ... 105 °C (Câble, pose souple)
	-40 °C ... 105 °C (câble, pose fixe)

## Normes et spécifications

Résistance à la propagation des flammes	selon UL FT-2
---	---------------

### M12

Désignation de la norme	Connecteur M12
Normes/prescriptions	CEI 61076-2-101

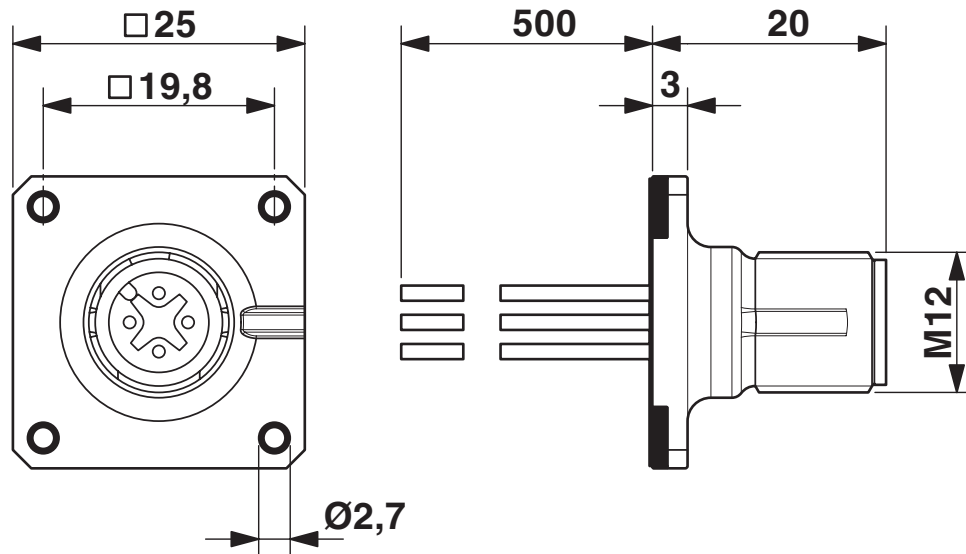
# SACC-DSI-M12MSL4FE-M16XL/0,2GR - Connecteur d'appareil face arrière

1425584

<https://www.phoenixcontact.com/fr/produits/1425584>

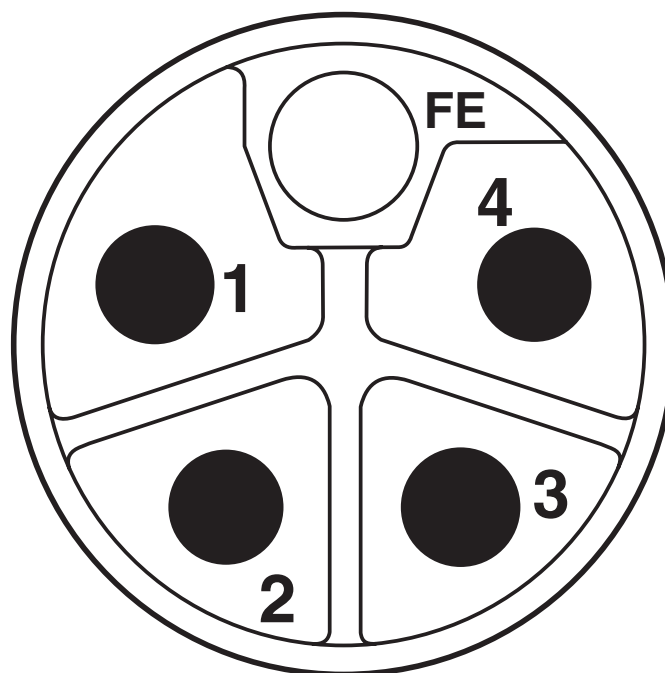
## Dessins

Dessin coté



Dessin coté

Dessin schématique



Connecteur mâle M12, 5 pôles, détrompage L, vue côté mâle

# SACC-DSI-M12MSL4FE-M16XL/0,2GR - Connecteur d'appareil face arrière



1425584

<https://www.phoenixcontact.com/fr/produits/1425584>

## Homologations

To download certificates, visit the product detail page: <https://www.phoenixcontact.com/fr/produits/1425584>

 <b>cULus Recognized</b> Identifiant de l'homologation: E468743-20180113	Tension nominale $U_N$	Intensité nominale $I_N$	Section AWG	Section $\text{mm}^2$
	63 V	16 A	- 14	-

# SACC-DSI-M12MSL4FE-M16XL/0,2GR - Connecteur d'appareil face arrière



1425584

<https://www.phoenixcontact.com/fr/produits/1425584>

## Classifications

### ECLASS

ECLASS-11.0	27440102
ECLASS-12.0	27440116
ECLASS-13.0	27440116

### ETIM

ETIM 9.0	EC002635
----------	----------

### UNSPSC

UNSPSC 21.0	39121400
-------------	----------

# SACC-DSI-M12MSL4FE-M16XL/0,2GR - Connecteur d'appareil face arrière



1425584

<https://www.phoenixcontact.com/fr/produits/1425584>

## Conformité environnementale

REACH SVHC	Lead 7439-92-1
China RoHS	Période d'utilisation conforme (EFUP) : 50 ans
	Vous trouverez des informations sur les substances dangereuses dans la déclaration du fabricant dans l'onglet « Téléchargements »

Phoenix Contact 2023 © - Tous droits réservés  
<https://www.phoenixcontact.com>

PHOENIX CONTACT SAS  
52 Boulevard de Beaubourg Emerainville  
77436 Marne La Vallée Cedex 2 France  
+33 (0) 1 60 17 98 98  
[documentation@phoenixcontact.fr](mailto:documentation@phoenixcontact.fr)