

SACC-DSI-M12FSL4CON-M16XL-L180 - Connecteur d'appareil face arrière



1425593

<https://www.phoenixcontact.com/fr/produits/1425593>

Veillez tenir compte du fait que les données affichées dans ce document PDF proviennent de notre catalogue en ligne. Vous trouverez les données complètes dans la documentation utilisateur. Nos conditions générales d'utilisation des téléchargements sont applicables.



Connecteur d'appareil face arrière, Puissance, 4-pôles, connecteur femelle, droit, M12, détrompage: L, Montage face arrière, M16 x 1,5, Soudage à la vague, Produit de remplacement selon RoHS II sans exception 6c (Pb < 0,1 %) référence : 1239524

Avantages

- Montage aisé sur circuit imprimé : connecteurs en une pièce pour le soudage à la vague
- Pour les appareils compacts : transmission de hautes puissances dans un espace réduit
- Contour de boîtier XL optimisé et facile à monter avec ouverture de clé de 19
- Limitation mécanique du serrage pour étanchéité à long terme

Données commerciales

Référence	1425593
Conditionnement	20 Unité(s)
Commande minimum	20 Unité(s)
Remarque	Fabrication à la commande (pas de reprise)
Clé de vente	ABQEHN
Product key	ABQEHN
GTIN	4055626428468
Poids par pièce (emballage compris)	17,635 g
Poids par pièce (hors emballage)	17,635 g
Numéro du tarif douanier	85366990
Pays d'origine	DE

SACC-DSI-M12FSL4CON-M16XL-L180 - Connecteur d'appareil face arrière



1425593

<https://www.phoenixcontact.com/fr/produits/1425593>

Caractéristiques techniques

Remarques

Généralités	3) Les valeurs électriques et mécaniques indiquées supposent une paire de connecteurs correctement verrouillée et montée. Si le connecteur est déverrouillé, les conditions d'environnement exposées et qu'il existe un danger de pollution, le connecteur doit être doté d'un cache de protection \geq IP54. Il convient par ailleurs de prendre en considération les influences dues aux conducteurs, aux câbles ou au montage sur C.I.
Généralités	Le contre-écrou est contenu dans la livraison

Montage

Type de montage	Montage face arrière M16 x 1,5 avec écrou plat
Instructions de montage	avec écrou plat
Type de raccordement	Soudage à la vague

Propriétés du produit

Type de produit	Connecteurs circulaires (côté appareil)
Type de capteur	Puissance
Nombre de pôles	4
Détrompage	L
Type de filetage	M12

Propriétés d'isolation

Catégorie de surtension	III
Degré de pollution	3

Indications sur les matériaux

Classe d'inflammabilité selon UL 94	V0
Matériau du joint	FKM
Matériau de contact	CuZn
Matériau de surface du contact	Au
Matériau de porte-contacts	PA
Matériau du raccordement vissé	Zinc moulé sous pression, nickelé

Propriétés électriques

Tension de choc assignée	1,5 kV
Tension nominale U_N	63 V DC
Intensité nominale I_N	16 A

Caractéristiques de raccordement

Raccordement du conducteur

Type de raccordement	Soudage à la vague
----------------------	--------------------

SACC-DSI-M12FSL4CON-M16XL-L180 - Connecteur d'appareil face arrière



1425593

<https://www.phoenixcontact.com/fr/produits/1425593>

Type de contact	Connecteur femelle
-----------------	--------------------

Propriétés mécaniques

Caractéristiques mécaniques

Cycles d'enfichage	> 100
--------------------	-------

Connecteur

Raccordement 1

Type tête	connecteur femelle
Sortie de câble tête	droit
Type de filetage tête	M12
Détrompage	L

Câble/conducteur

Type de signal/catégorie	Puissance
--------------------------	-----------

Conditions environnementales et de durée de vie

Conditions ambiantes

Indice de protection	IP67
	IP65/IP67
Température ambiante (fonctionnement)	-25 °C ... 85 °C (connecteur mâle / femelle)
	-40 °C ... 85 °C (sans actionnement mécanique)

Normes et spécifications

M12

Désignation de la norme	Connecteur M12
Normes/prescriptions	CEI 61076-2-111
Remarque	d'après

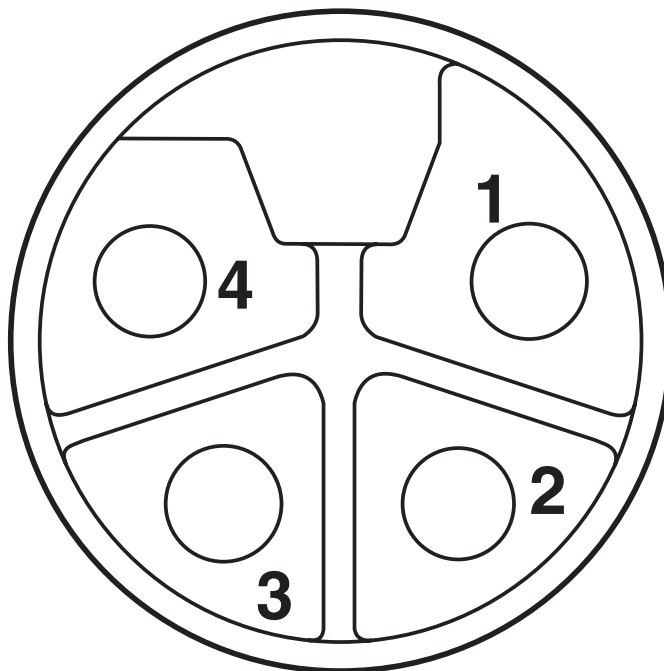
SACC-DSI-M12FSL4CON-M16XL-L180 - Connecteur d'appareil face arrière

1425593

<https://www.phoenixcontact.com/fr/produits/1425593>

Dessins

Dessin schématique



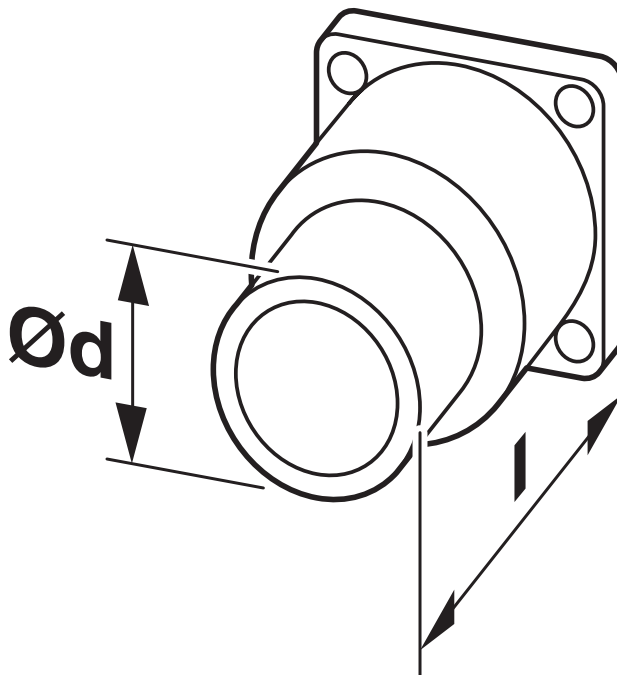
Connecteur femelle M12, 4 pôles, détrompage L, vue côté femelle

SACC-DSI-M12FSL4CON-M16XL-L180 - Connecteur d'appareil face arrière

1425593

<https://www.phoenixcontact.com/fr/produits/1425593>

Dessin coté



Vous trouverez les dessins techniques dans la zone des téléchargements

SACC-DSI-M12FSL4CON-M16XL-L180 - Connecteur d'appareil face arrière



1425593

<https://www.phoenixcontact.com/fr/produits/1425593>

Homologations

To download certificates, visit the product detail page: <https://www.phoenixcontact.com/fr/produits/1425593>

 cULus Recognized Identifiant de l'homologation: E468743-20180113	Tension nominale U_N	Intensité nominale I_N	Section AWG	Section mm^2
	63 V	16 A	-	-

SACC-DSI-M12FSL4CON-M16XL-L180 - Connecteur d'appareil face arrière



1425593

<https://www.phoenixcontact.com/fr/produits/1425593>

Classifications

ECLASS

ECLASS-11.0	27440102
ECLASS-12.0	27440116
ECLASS-13.0	27440116

ETIM

ETIM 9.0	EC002635
----------	----------

UNSPSC

UNSPSC 21.0	39121400
-------------	----------

SACC-DSI-M12FSL4CON-M16XL-L180 - Connecteur d'appareil face arrière



1425593

<https://www.phoenixcontact.com/fr/produits/1425593>

Conformité environnementale

REACH SVHC	Lead 7439-92-1
China RoHS	Période d'utilisation conforme (EFUP) : 50 ans Vous trouverez des informations sur les substances dangereuses dans la déclaration du fabricant dans l'onglet « Téléchargements »

SACC-DSI-M12FSL4CON-M16XL-L180 - Connecteur d'appareil face arrière



1425593

<https://www.phoenixcontact.com/fr/produits/1425593>

Accessoires

PROT M12 MS PWR - Vis de fermeture

1092802

<https://www.phoenixcontact.com/fr/produits/1092802>



Vis de fermeture M12 pour connecteurs femelles M12 disponibles des connecteurs de puissance M12, boîtiers et connecteurs mâles encastrables

Phoenix Contact 2023 © - Tous droits réservés
<https://www.phoenixcontact.com>

PHOENIX CONTACT SAS
52 Boulevard de Beaubourg Emerainville
77436 Marne La Vallée Cedex 2 France
+33 (0) 1 60 17 98 98
documentation@phoenixcontact.fr