

SACC-E-M12MSL4FEM16XL/0,2GR-1,5 - Embases paroi avant



1425627

<https://www.phoenixcontact.com/fr/produits/1425627>

Veillez tenir compte du fait que les données affichées dans ce document PDF proviennent de notre catalogue en ligne. Vous trouverez les données complètes dans la documentation utilisateur. Nos conditions générales d'utilisation des téléchargements sont applicables.



Embases paroi avant, Puissance, 5-pôles, Connecteur mâle, droit, M12-Standard, détrompage: L, sur extrémité libre, Montage sur face avant, M16 x 1,5, Cordons individuels, longueur de câble: 0,2 m, 1,31 mm², Tresse de connexion UL/cUL, Produit de remplacement selon RoHS II sans exception 6c (Pb < 0,1 %) référence : 1239541

Avantages

- Pour les appareils compacts : transmission de hautes puissances dans un espace réduit
- Contour de boîtier XL optimisé et facile à monter avec ouverture de clé de 19
- Limitation mécanique du serrage pour étanchéité à long terme
- Prééquipés avec torons pour une utilisation immédiate
- Confections et longueurs de torons spécifiques au client disponibles
- Coulé du côté des torons pour une étanchéité optimale
- Pour une haute sécurité de transmission : raccordement de blindage sur le boîtier avec écrou CEM en option

Données commerciales

| | |
|-------------------------------------|---------------------|
| Référence | 1425627 |
| Conditionnement | 1 Unité(s) |
| Commande minimum | 1 Unité(s) |
| Clé de vente | ABQCEG |
| Product key | ABQCEG |
| Page catalogue | Page 286 (C-2-2019) |
| GTIN | 4055626425764 |
| Poids par pièce (emballage compris) | 31,4 g |
| Poids par pièce (hors emballage) | 31 g |
| Numéro du tarif douanier | 85444290 |
| Pays d'origine | DE |

SACC-E-M12MSL4FEM16XL/0,2GR-1,5 - Embases paroi avant



1425627

<https://www.phoenixcontact.com/fr/produits/1425627>

Caractéristiques techniques

Remarques

| | |
|-------------|---|
| Généralités | 3) Les valeurs électriques et mécaniques indiquées supposent une paire de connecteurs correctement verrouillée et montée. Si le connecteur est déverrouillé, les conditions d'environnement exposées et qu'il existe un danger de pollution, le connecteur doit être doté d'un cache de protection \geq IP54. Il convient par ailleurs de prendre en considération les influences dues aux conducteurs, aux câbles ou au montage sur C.I. |
| Généralités | Terre de fonctionnement non relié à des pièces métalliques conductrices, pas de fonction de protection |
| Généralités | Mode de raccordement des contacts connexion par sertissage |

Montage

| | |
|-------------------------|---|
| Type de montage | Montage sur face avant M16 x 1,5 avec écrou plat, limitation du serrage |
| Instructions de montage | avec écrou plat, limitation du serrage |
| Type de raccordement | Cordons individuels |

Propriétés du produit

| | |
|----------------------------|---|
| Type de produit | Connecteurs circulaires (côté appareil) |
| Type de capteur | Puissance |
| Nombre de pôles | 5 |
| Nombre de sorties de câble | 1 |
| Blindé | non |
| Détrompage | L |
| Type de filetage | M12 |

Propriétés d'isolation

| | |
|-------------------------|-----|
| Catégorie de surtension | III |
| Degré de pollution | 3 |

Indications sur les matériaux

| | |
|-------------------------------------|-----------------------|
| Couleur | gris |
| Classe d'inflammabilité selon UL 94 | V0 |
| Matériau du joint | FKM |
| Matériau de contact | CuZn |
| Matériau de surface du contact | Ni/Au |
| Matériau de porte-contacts | PA |
| Matériau du raccordement vissé | Alliage CuZn, nickelé |
| Matériau conducteur | Cordon Cu nu |

Propriétés électriques

| | |
|--|------|
| Tension de dimensionnement selon CEI 61076-2-101 | 63 V |
|--|------|

SACC-E-M12MSL4FEM16XL/0,2GR-1,5 - Embases paroi avant



1425627

<https://www.phoenixcontact.com/fr/produits/1425627>

| | |
|--------------------------|--------------|
| Tension de choc assignée | 1,5 kV |
| | 1,5 kV AC/DC |
| Tension nominale U_N | 63 V DC |
| Intensité nominale I_N | 12 A |
| Tension d'essai | 1,5 kV |
| Tension d'essai fil/fil | 3 kV |

Caractéristiques de raccordement

Raccordement du conducteur

| | |
|-----------------------|----------------------|
| Type de raccordement | Cordons individuels |
| Type de contact | Mâle |
| Section du conducteur | 1,31 mm ² |
| Couple de serrage | 0,8 Nm |
| | 1,3 Nm |

Propriétés mécaniques

Caractéristiques mécaniques

| | |
|--------------------|-------|
| Cycles d'enfichage | > 100 |
|--------------------|-------|

Connecteur

Raccordement 1

| | |
|---------------------------|-----------------|
| Type tête | Connecteur mâle |
| Sortie de câble tête | droit |
| Type de filetage tête | M12 |
| Type de verrouillage tête | Standard |
| Détrompage | L |

Raccordement 2

| | |
|-----------|-----------------|
| Type tête | extrémité libre |
|-----------|-----------------|

Câble/conducteur

| | |
|---|--|
| Longueur du câble | 0,2 m |
| Type | Tresse de connexion UL/cUL |
| Type de signal/catégorie | Puissance |
| Diamètre de fil avec isolant | 2 mm |
| Fil, coloris | marron 1, blanc 2, bleu 3, noir 4, rose FE |
| Matériau conducteur | Cordon Cu nu |
| AWG ligne de signaux | 16 |
| Matériel Isolant du fil | mPPE |
| Tension d'essai fil/fil | 3 kV |
| Absence d'halogène | oui |
| Résistance à la propagation des flammes | selon UL 1581 VW1 |

SACC-E-M12MSL4FEM16XL/0,2GR-1,5 - Embases paroi avant



1425627

<https://www.phoenixcontact.com/fr/produits/1425627>

| | |
|---------------------------------------|--|
| Température ambiante (fonctionnement) | -40 °C ... 105 °C (câble, pose fixe) |
| | -25 °C ... 105 °C (Câble, pose souple) |

Conditions environnementales et de durée de vie

Conditions ambiantes

| | |
|---------------------------------------|--|
| Indice de protection | IP67 |
| | IP65/IP67 |
| Température ambiante (fonctionnement) | -25 °C ... 85 °C (connecteur mâle / femelle) |
| | -40 °C ... 85 °C (sans actionnement mécanique) |
| | -25 °C ... 105 °C (Câble, pose souple) |
| | -40 °C ... 105 °C (câble, pose fixe) |

Normes et spécifications

| | |
|---|-------------------|
| Résistance à la propagation des flammes | selon UL 1581 VW1 |
|---|-------------------|

M12

| | |
|-------------------------|-----------------|
| Désignation de la norme | Connecteur M12 |
| Normes/prescriptions | CEI 61076-2-111 |
| Remarque | d'après |

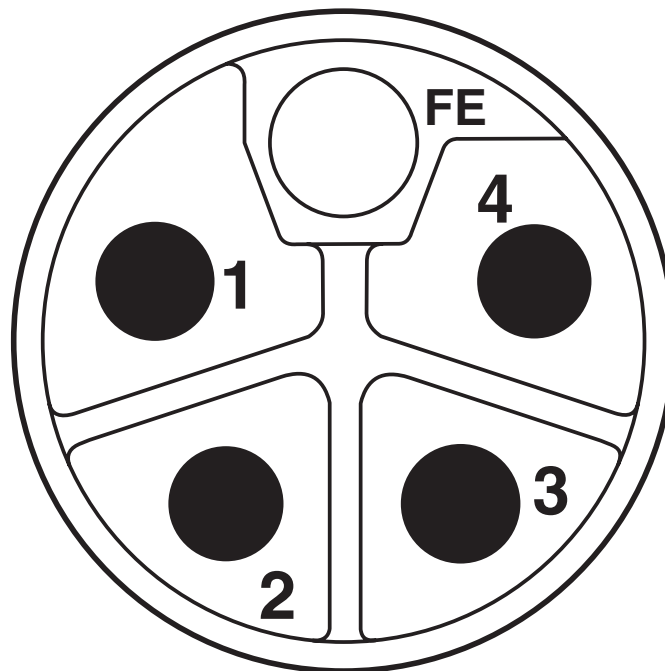
SACC-E-M12MSL4FEM16XL/0,2GR-1,5 - Embases paroi avant

1425627

<https://www.phoenixcontact.com/fr/produits/1425627>

Dessins

Dessin schématique



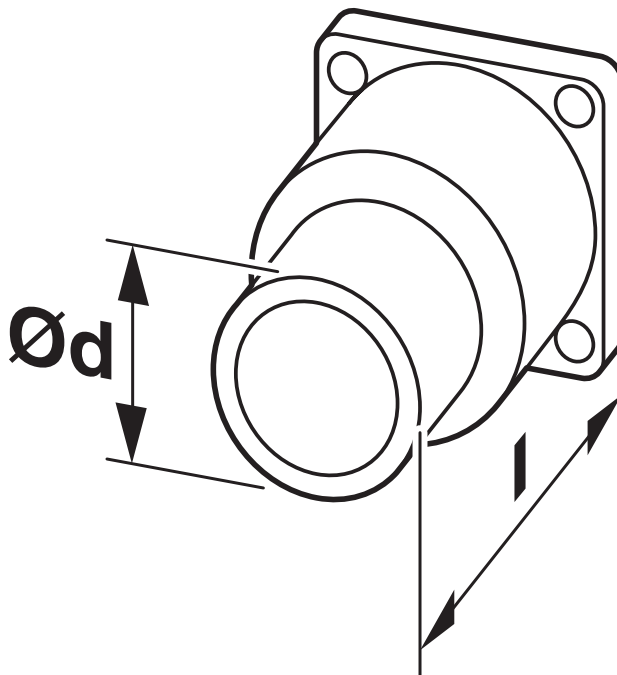
Connecteur mâle M12, 5 pôles, détrompage L, vue côté mâle

SACC-E-M12MSL4FEM16XL/0,2GR-1,5 - Embases paroi avant

1425627

<https://www.phoenixcontact.com/fr/produits/1425627>

Dessin coté



Vous trouverez les dessins techniques dans la zone des téléchargements

SACC-E-M12MSL4FEM16XL/0,2GR-1,5 - Embases paroi avant



1425627

<https://www.phoenixcontact.com/fr/produits/1425627>

Homologations

📄 To download certificates, visit the product detail page: <https://www.phoenixcontact.com/fr/produits/1425627>

| | | | | |
|---|--|--------------------------|-------------|-----------------------|
|  | cULus Recognized Identifiant de l'homologation: E468743-20180113 | | | |
| | Tension nominale U_N | Intensité nominale I_N | Section AWG | Section mm^2 |
| | 63 V | 12 A | - 16 | - |

SACC-E-M12MSL4FEM16XL/0,2GR-1,5 - Embases paroi avant



1425627

<https://www.phoenixcontact.com/fr/produits/1425627>

Classifications

ECLASS

| | |
|-------------|----------|
| ECLASS-11.0 | 27440102 |
| ECLASS-12.0 | 27440116 |
| ECLASS-13.0 | 27440116 |

ETIM

| | |
|----------|----------|
| ETIM 9.0 | EC002635 |
|----------|----------|

UNSPSC

| | |
|-------------|----------|
| UNSPSC 21.0 | 39121400 |
|-------------|----------|

SACC-E-M12MSL4FEM16XL/0,2GR-1,5 - Embases paroi avant



1425627

<https://www.phoenixcontact.com/fr/produits/1425627>

Conformité environnementale

| | |
|------------|---|
| REACH SVHC | Lead 7439-92-1 |
| China RoHS | Période d'utilisation conforme (EFUP) : 50 ans Vous trouverez des informations sur les substances dangereuses dans la déclaration du fabricant dans l'onglet « Téléchargements » |

SACC-E-M12MSL4FEM16XL/0,2GR-1,5 - Embases paroi avant



1425627

<https://www.phoenixcontact.com/fr/produits/1425627>

Accessoires

SACC-E-MU-M16 - Ecrou plat

1504097

<https://www.phoenixcontact.com/fr/produits/1504097>

Ecrou plat, Montage vissé, M16 x 1,5, Produit de remplacement selon RoHS II sans exception 6c (Pb < 0,1 %) référence : 1239863



PROT-M12 FS - Capuchon de fermeture

1560251

<https://www.phoenixcontact.com/fr/produits/1560251>

Cache de protection M12, pour connecteurs mâles M12 non occupés des câbles pour capteurs/actionneurs, connecteurs encastrables et appareils d'E/S sur le terrain



SACC-E-M12MSL4FEM16XL/0,2GR-1,5 - Embases paroi avant



1425627

<https://www.phoenixcontact.com/fr/produits/1425627>

PROT-M12 FS-M - Capuchon de fermeture

1430488

<https://www.phoenixcontact.com/fr/produits/1430488>



Cache de protection M12 en métal, pour connecteurs mâles M12 non occupés des câbles pour capteurs/actionneurs, connecteurs encastrables et appareils d'E/S sur le terrain

Phoenix Contact 2023 © - Tous droits réservés
<https://www.phoenixcontact.com>

PHOENIX CONTACT SAS
52 Boulevard de Beaubourg Emerainville
77436 Marne La Vallée Cedex 2 France
+33 (0) 1 60 17 98 98
documentation@phoenixcontact.fr