

SACC-E-M12FSL4FEM16XL/0,2GR/-1,5 - Embases paroi avant



1425628

<https://www.phoenixcontact.com/fr/produits/1425628>

Veillez tenir compte du fait que les données affichées dans ce document PDF proviennent de notre catalogue en ligne. Vous trouverez les données complètes dans la documentation utilisateur. Nos conditions générales d'utilisation des téléchargements sont applicables.



Embases paroi avant, Puissance, 5-pôles, connecteur femelle, droit, M12-Standard, détrompage: L, sur extrémité libre, Montage sur face avant, M16 x 1,5, Cordons individuels, longueur de câble: 0,2 m, 1,31 mm², Tresse de connexion UL/cUL, Produit de remplacement selon RoHS II sans exception 6c (Pb < 0,1 %) référence : 1239542

Avantages

- Pour les appareils compacts : transmission de hautes puissances dans un espace réduit
- Contour de boîtier XL optimisé et facile à monter avec ouverture de clé de 19
- Limitation mécanique du serrage pour étanchéité à long terme
- Prééquipés avec torons pour une utilisation immédiate
- Confections et longueurs de torons spécifiques au client disponibles
- Coulé du côté des torons pour une étanchéité optimale
- Pour une haute sécurité de transmission : raccordement de blindage sur le boîtier avec écrou CEM en option

Données commerciales

Référence	1425628
Conditionnement	1 Unité(s)
Commande minimum	1 Unité(s)
Clé de vente	ABQCFG
Product key	ABQCFG
Page catalogue	Page 286 (C-2-2019)
GTIN	4055626425771
Poids par pièce (emballage compris)	33,166 g
Poids par pièce (hors emballage)	33 g
Numéro du tarif douanier	85444290
Pays d'origine	DE

SACC-E-M12FSL4FEM16XL/0,2GR/-1,5 - Embases paroi avant



1425628

<https://www.phoenixcontact.com/fr/produits/1425628>

Caractéristiques techniques

Remarques

Généralités	3) Les valeurs électriques et mécaniques indiquées supposent une paire de connecteurs correctement verrouillée et montée. Si le connecteur est déverrouillé, les conditions d'environnement exposées et qu'il existe un danger de pollution, le connecteur doit être doté d'un cache de protection \geq IP54. Il convient par ailleurs de prendre en considération les influences dues aux conducteurs, aux câbles ou au montage sur C.I.
Généralités	Terre de fonctionnement non relié à des pièces métalliques conductrices, pas de fonction de protection

Montage

Type de montage	Montage sur face avant M16 x 1,5 avec écrou plat, limitation du serrage
Instructions de montage	avec écrou plat, limitation du serrage
Type de raccordement	Cordons individuels

Propriétés du produit

Type de produit	Connecteurs circulaires (côté appareil)
Type de capteur	Puissance
Nombre de pôles	5
Nombre de sorties de câble	1
Blindé	non
Détrompage	L
Type de filetage	M12

Propriétés d'isolation

Catégorie de surtension	III
Degré de pollution	3

Indications sur les matériaux

Couleur	gris
Classe d'inflammabilité selon UL 94	V0
Matériau du joint	FKM
Matériau de contact	CuZn
Matériau de surface du contact	Au
Matériau de porte-contacts	PA
Matériau du raccordement vissé	Zinc moulé sous pression, nickelé
Matériau conducteur	Cordon Cu nu

Propriétés électriques

Tension de dimensionnement selon CEI 61076-2-101	63 V
Tension de choc assignée	1,5 kV

SACC-E-M12FSL4FEM16XL/0,2GR/-1,5 - Embases paroi avant



1425628

<https://www.phoenixcontact.com/fr/produits/1425628>

	1,5 kV AC/DC
Tension nominale U_N	63 V DC
Intensité nominale I_N	12 A
Tension d'essai	1,5 kV
Tension d'essai fil/fil	3 kV

Caractéristiques de raccordement

Raccordement du conducteur

Type de raccordement	Cordons individuels
Type de contact	Connecteur femelle
Section du conducteur	1,31 mm ²

Propriétés mécaniques

Caractéristiques mécaniques

Cycles d'enfichage	> 100
--------------------	-------

Connecteur

Raccordement 1

Type tête	connecteur femelle
Sortie de câble tête	droit
Type de filetage tête	M12
Type de verrouillage tête	Standard
Détrompage	L

Raccordement 2

Type tête	extrémité libre
-----------	-----------------

Câble/conducteur

Longueur du câble	0,2 m
Type	Tresse de connexion UL/cUL
Type de signal/catégorie	Puissance
Diamètre de fil avec isolant	2 mm
Fil, coloris	marron 1, blanc 2, bleu 3, noir 4, rose FE
Matériau conducteur	Cordon Cu nu
AWG ligne de signaux	16
Matériel Isolant du fil	mPPE
Tension d'essai fil/fil	3 kV
Absence d'halogène	oui
Résistance à la propagation des flammes	selon UL 1581 VW1
Température ambiante (fonctionnement)	-40 °C ... 85 °C (sans actionnement mécanique) -40 °C ... 85 °C (sans actionnement mécanique) -25 °C ... 105 °C (Câble, pose souple)

SACC-E-M12FSL4FEM16XL/0,2GR/-1,5 - Embases paroi avant



1425628

<https://www.phoenixcontact.com/fr/produits/1425628>

Conditions environnementales et de durée de vie

Conditions ambiantes

Indice de protection	IP67
	IP65/IP67
Température ambiante (fonctionnement)	-25 °C ... 85 °C (connecteur mâle / femelle)
	-40 °C ... 85 °C (sans actionnement mécanique)
	-25 °C ... 105 °C (Câble, pose souple)
	-40 °C ... 105 °C (câble, pose fixe)

Normes et spécifications

Résistance à la propagation des flammes	selon UL 1581 VW1
---	-------------------

M12

Désignation de la norme	Connecteur M12
Normes/prescriptions	CEI 61076-2-111
Remarque	d'après

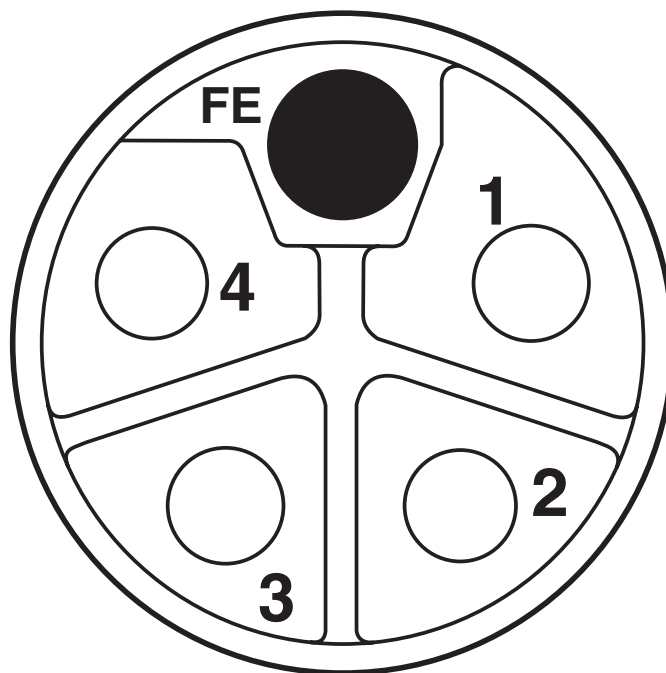
SACC-E-M12FSL4FEM16XL/0,2GR/-1,5 - Embases paroi avant

1425628

<https://www.phoenixcontact.com/fr/produits/1425628>

Dessins

Dessin schématique



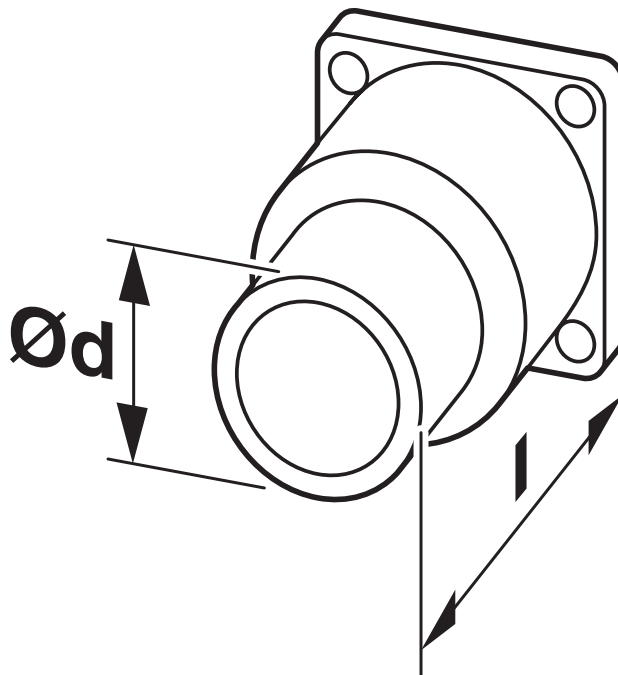
Connecteur femelle M12, 5 pôles, détrompage L, vue côté femelle

SACC-E-M12FSL4FEM16XL/0,2GR/-1,5 - Embases paroi avant

1425628

<https://www.phoenixcontact.com/fr/produits/1425628>

Dessin coté



Vous trouverez les dessins techniques dans la zone des téléchargements

SACC-E-M12FSL4FEM16XL/0,2GR/-1,5 - Embases paroi avant



1425628

<https://www.phoenixcontact.com/fr/produits/1425628>

Homologations

📄 To download certificates, visit the product detail page: <https://www.phoenixcontact.com/fr/produits/1425628>

 cULus Recognized Identifiant de l'homologation: E468743-20180113				
	Tension nominale U_N	Intensité nominale I_N	Section AWG	Section mm^2
	63 V	12 A	- 16	-

SACC-E-M12FSL4FEM16XL/0,2GR/-1,5 - Embases paroi avant



1425628

<https://www.phoenixcontact.com/fr/produits/1425628>

Classifications

ECLASS

ECLASS-11.0	27440102
ECLASS-12.0	27440116
ECLASS-13.0	27440116

ETIM

ETIM 9.0	EC002635
----------	----------

UNSPSC

UNSPSC 21.0	39121400
-------------	----------

SACC-E-M12FSL4FEM16XL/0,2GR/-1,5 - Embases paroi avant



1425628

<https://www.phoenixcontact.com/fr/produits/1425628>

Conformité environnementale

REACH SVHC	Lead 7439-92-1
China RoHS	Période d'utilisation conforme (EFUP) : 50 ans
	Vous trouverez des informations sur les substances dangereuses dans la déclaration du fabricant dans l'onglet « Téléchargements »

SACC-E-M12FSL4FEM16XL/0,2GR/-1,5 - Embases paroi avant



1425628

<https://www.phoenixcontact.com/fr/produits/1425628>

Accessoires

SACC-E-MU-M16 - Ecrou plat

1504097

<https://www.phoenixcontact.com/fr/produits/1504097>

Ecrou plat, Montage vissé, M16 x 1,5, Produit de remplacement selon RoHS II sans exception 6c (Pb < 0,1 %) référence : 1239863



PROT M12 MS PWR - Vis de fermeture

1092802

<https://www.phoenixcontact.com/fr/produits/1092802>

Vis de fermeture M12 pour connecteurs femelles M12 disponibles des connecteurs de puissance M12, boîtiers et connecteurs mâles encastrables



Phoenix Contact 2023 © - Tous droits réservés
<https://www.phoenixcontact.com>

PHOENIX CONTACT SAS
52 Boulevard de Beaubourg Emerainville
77436 Marne La Vallée Cedex 2 France
+33 (0) 1 60 17 98 98
documentation@phoenixcontact.fr