

# SACC-E-M12MSL4CONM16XL/0,2-1,5 - Embases paroi avant



1425631

<https://www.phoenixcontact.com/fr/produits/1425631>

Veillez tenir compte du fait que les données affichées dans ce document PDF proviennent de notre catalogue en ligne. Vous trouverez les données complètes dans la documentation utilisateur. Nos conditions générales d'utilisation des téléchargements sont applicables.



Embases paroi avant, Puissance, 4-pôles, Connecteur mâle, droit, M12-Standard, détrompage: L, sur extrémité libre, Montage sur face avant, Bride carrée, Cordons individuels, longueur de câble: 0,2 m, 1,31 mm<sup>2</sup>, Tresse de connexion UL/cUL, Produit de remplacement selon RoHS II sans exception 6c (Pb < 0,1 %) référence : 1239545

## Avantages

- Pour les appareils compacts : transmission de hautes puissances dans un espace réduit
- Contour de boîtier XL optimisé et facile à monter avec ouverture de clé de 19
- Limitation mécanique du serrage pour étanchéité à long terme
- Prééquipés avec torons pour une utilisation immédiate
- Confections et longueurs de torons spécifiques au client disponibles
- Coulé du côté des torons pour une étanchéité optimale
- Pour une haute sécurité de transmission : raccordement de blindage sur le boîtier avec écrou CEM en option

## Données commerciales

Référence	1425631
Conditionnement	1 Unité(s)
Commande minimum	1 Unité(s)
Clé de vente	ABQCEG
Product key	ABQCEG
Page catalogue	Page 285 (C-2-2019)
GTIN	4055626425801
Poids par pièce (emballage compris)	27,7 g
Poids par pièce (hors emballage)	22,22 g
Numéro du tarif douanier	85444290
Pays d'origine	DE

# SACC-E-M12MSL4CONM16XL/0,2-1,5 - Embases paroi avant



1425631

<https://www.phoenixcontact.com/fr/produits/1425631>

## Caractéristiques techniques

### Remarques

Généralités	3) Les valeurs électriques et mécaniques indiquées supposent une paire de connecteurs correctement verrouillée et montée. Si le connecteur est déverrouillé, les conditions d'environnement exposées et qu'il existe un danger de pollution, le connecteur doit être doté d'un cache de protection $\geq$ IP54. Il convient par ailleurs de prendre en considération les influences dues aux conducteurs, aux câbles ou au montage sur C.I.
-------------	---

### Montage

Type de montage	Montage sur face avant Bride carrée avec écrou plat, limitation du serrage
Instructions de montage	avec écrou plat, limitation du serrage
Type de raccordement	Cordons individuels

### Propriétés du produit

Type de produit	Connecteurs circulaires (côté appareil)
Type de capteur	Puissance
Nombre de pôles	4
Nombre de sorties de câble	1
Blindé	non
Détrompage	L
Type de filetage	M12

### Propriétés d'isolation

Catégorie de surtension	III
Degré de pollution	3

### Indications sur les matériaux

Classe d'inflammabilité selon UL 94	V0
Matériau du joint	FKM
Matériau de contact	CuZn
Matériau de surface du contact	Ni/Au
Matériau de porte-contacts	PA
Matériau du raccordement vissé	Alliage CuZn, nickelé
Matériau conducteur	Cordon Cu nu

### Propriétés électriques

Tension de choc assignée	1,5 kV
	1,5 kV AC/DC
Tension nominale $U_N$	63 V DC
Intensité nominale $I_N$	12 A
Tension d'essai	1,5 kV
Tension d'essai fil/fil	3 kV

# SACC-E-M12MSL4CONM16XL/0,2-1,5 - Embases paroi avant



1425631

<https://www.phoenixcontact.com/fr/produits/1425631>

## Caractéristiques de raccordement

### Raccordement du conducteur

Type de raccordement	Cordons individuels
Type de contact	Mâle
Section du conducteur	1,31 mm <sup>2</sup>

## Propriétés mécaniques

### Caractéristiques mécaniques

Cycles d'enfichage	> 100
--------------------	-------

## Connecteur

### Raccordement 1

Type tête	Connecteur mâle
Sortie de câble tête	droit
Type de filetage tête	M12
Type de verrouillage tête	Standard
Détrompage	L

### Raccordement 2

Type tête	extrémité libre
-----------	-----------------

## Câble/conducteur

Longueur du câble	0,2 m
Type	Tresse de connexion UL/cUL
Type de signal/catégorie	Puissance
Diamètre de fil avec isolant	2 mm
Fil, coloris	marron 1, blanc 2, bleu 3, noir 4
Matériau conducteur	Cordon Cu nu
AWG ligne de signaux	16
Matériel Isolant du fil	mPPE
Tension d'essai fil/fil	3 kV
Absence d'halogène	oui
Résistance à la propagation des flammes	selon UL 1581 VW1
Température ambiante (fonctionnement)	-40 °C ... 85 °C (sans actionnement mécanique) -40 °C ... 85 °C (sans actionnement mécanique) -25 °C ... 105 °C (Câble, pose souple)

## Conditions environnementales et de durée de vie

### Conditions ambiantes

Indice de protection	IP67
	IP65/IP67
	-25 °C ... 85 °C (connecteur mâle / femelle)

# SACC-E-M12MSL4CONM16XL/0,2-1,5 - Embases paroi avant



1425631

<https://www.phoenixcontact.com/fr/produits/1425631>

Température ambiante (fonctionnement)	-40 °C ... 85 °C (sans actionnement mécanique)
	-25 °C ... 105 °C (Câble, pose souple)
	-40 °C ... 105 °C (câble, pose fixe)

## Normes et spécifications

Résistance à la propagation des flammes	selon UL 1581 VW1
---	-------------------

### M12

Désignation de la norme	Connecteur M12
Normes/prescriptions	CEI 61076-2-111
Remarque	d'après

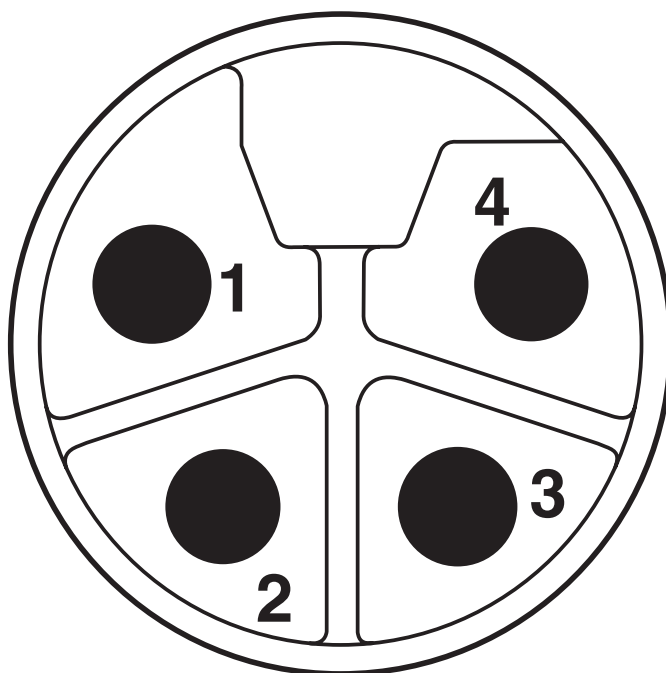
# SACC-E-M12MSL4CONM16XL/0,2-1,5 - Embases paroi avant

1425631

<https://www.phoenixcontact.com/fr/produits/1425631>

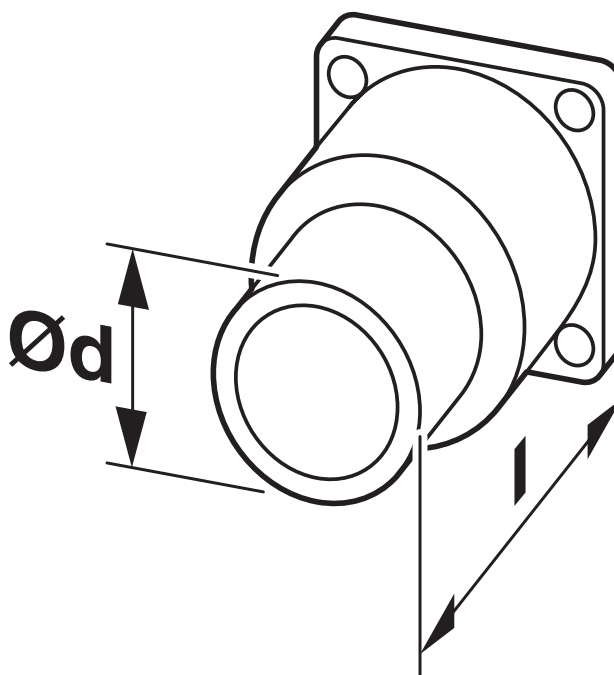
## Dessins

Dessin schématique



Connecteur mâle M12, 4 pôles, détrompage L, vue côté mâle

Dessin coté



Vous trouverez les dessins techniques dans la zone des téléchargements

# SACC-E-M12MSL4CONM16XL/0,2-1,5 - Embases paroi avant



1425631

<https://www.phoenixcontact.com/fr/produits/1425631>

## Homologations

📄 To download certificates, visit the product detail page: <https://www.phoenixcontact.com/fr/produits/1425631>

 <b>cULus Recognized</b> Identifiant de l'homologation: E468743-20180113				
	Tension nominale $U_N$	Intensité nominale $I_N$	Section AWG	Section $\text{mm}^2$
	63 V	12 A	- 16	-

# SACC-E-M12MSL4CONM16XL/0,2-1,5 - Embases paroi avant



1425631

<https://www.phoenixcontact.com/fr/produits/1425631>

## Classifications

### ECLASS

ECLASS-11.0	27440102
ECLASS-12.0	27440116
ECLASS-13.0	27440116

### ETIM

ETIM 9.0	EC002635
----------	----------

### UNSPSC

UNSPSC 21.0	39121400
-------------	----------

# SACC-E-M12MSL4CONM16XL/0,2-1,5 - Embases paroi avant



1425631

<https://www.phoenixcontact.com/fr/produits/1425631>

## Conformité environnementale

REACH SVHC	Lead 7439-92-1
China RoHS	Période d'utilisation conforme (EFUP) : 50 ans
	Vous trouverez des informations sur les substances dangereuses dans la déclaration du fabricant dans l'onglet « Téléchargements »

# SACC-E-M12MSL4CONM16XL/0,2-1,5 - Embases paroi avant



1425631

<https://www.phoenixcontact.com/fr/produits/1425631>

## Accessoires

### SACC-E-MU-M16 - Ecrou plat

1504097

<https://www.phoenixcontact.com/fr/produits/1504097>

Ecrou plat, Montage vissé, M16 x 1,5, Produit de remplacement selon RoHS II sans exception 6c (Pb < 0,1 %) référence : 1239863



---

### PROT-M12 FS - Capuchon de fermeture

1560251

<https://www.phoenixcontact.com/fr/produits/1560251>

Cache de protection M12, pour connecteurs mâles M12 non occupés des câbles pour capteurs/actionneurs, connecteurs encastrables et appareils d'E/S sur le terrain



# SACC-E-M12MSL4CONM16XL/0,2-1,5 - Embases paroi avant



1425631

<https://www.phoenixcontact.com/fr/produits/1425631>

## PROT-M12 FS-M - Capuchon de fermeture

1430488

<https://www.phoenixcontact.com/fr/produits/1430488>



Cache de protection M12 en métal, pour connecteurs mâles M12 non occupés des câbles pour capteurs/actionneurs, connecteurs encastrables et appareils d'E/S sur le terrain

---

Phoenix Contact 2023 © - Tous droits réservés

<https://www.phoenixcontact.com>

PHOENIX CONTACT SAS

52 Boulevard de Beaubourg Emerainville

77436 Marne La Vallée Cedex 2 France

+33 (0) 1 60 17 98 98

[documentation@phoenixcontact.fr](mailto:documentation@phoenixcontact.fr)