

# SACC-DSI-M12FSL4CONM16/0,2-1,5 - Connecteur d'appareil face arrière



1425634

<https://www.phoenixcontact.com/fr/produits/1425634>

Veillez tenir compte du fait que les données affichées dans ce document PDF proviennent de notre catalogue en ligne. Vous trouverez les données complètes dans la documentation utilisateur. Nos conditions générales d'utilisation des téléchargements sont applicables.



Connecteur d'appareil face arrière, Puissance, 4-pôles, connecteur femelle, droit, M12-Standard, détrompage: L, sur extrémité libre, Montage face arrière, M16 x 1,5, Cordons individuels, longueur de câble: 0,2 m, 1,31 mm<sup>2</sup>, Tresse de connexion UL/cUL, Produit de remplacement selon RoHS II sans exception 6c (Pb < 0,1 %) référence : 1239548

## Avantages

- Pour les appareils compacts : transmission de hautes puissances dans un espace réduit
- Contour de boîtier XL optimisé et facile à monter avec ouverture de clé de 19
- Limitation mécanique du serrage pour étanchéité à long terme
- Prééquipés avec torons pour une utilisation immédiate
- Confections et longueurs de torons spécifiques au client disponibles
- Coulé du côté des torons pour une étanchéité optimale
- Pour une haute sécurité de transmission : raccordement de blindage sur le boîtier avec écrou CEM en option

## Données commerciales

Référence	1425634
Conditionnement	1 Unité(s)
Commande minimum	1 Unité(s)
Clé de vente	ABQCHG
Product key	ABQCHG
Page catalogue	Page 285 (C-2-2019)
GTIN	4055626425832
Poids par pièce (emballage compris)	33,53 g
Poids par pièce (hors emballage)	22,22 g
Numéro du tarif douanier	85444290
Pays d'origine	DE

# SACC-DSI-M12FSL4CONM16/0,2-1,5 - Connecteur d'appareil face arrière



1425634

<https://www.phoenixcontact.com/fr/produits/1425634>

## Caractéristiques techniques

### Remarques

Généralités	3) Les valeurs électriques et mécaniques indiquées supposent une paire de connecteurs correctement verrouillée et montée. Si le connecteur est déverrouillé, les conditions d'environnement exposées et qu'il existe un danger de pollution, le connecteur doit être doté d'un cache de protection $\geq$ IP54. Il convient par ailleurs de prendre en considération les influences dues aux conducteurs, aux câbles ou au montage sur C.I.
Généralités	Le contre-écrou est contenu dans la livraison

### Montage

Type de montage	Montage face arrière M16 x 1,5
Instructions de montage	Limitation du serrage
Type de raccordement	Cordons individuels

### Propriétés du produit

Type de produit	Connecteurs circulaires (côté appareil)
Type de capteur	Puissance
Nombre de pôles	4
Nombre de sorties de câble	1
Blindé	non
Détrompage	L
Type de filetage	M12

### Propriétés d'isolation

Catégorie de surtension	III
Degré de pollution	3

### Indications sur les matériaux

Classe d'inflammabilité selon UL 94	V0
Matériau du joint	FKM
Matériau de contact	CuZn
Matériau de surface du contact	Au
Matériau de porte-contacts	PA
Matériau du raccordement vissé	Zinc moulé sous pression, nickelé
Matériau conducteur	Cordon Cu nu

### Propriétés électriques

Tension de choc assignée	1,5 kV
	1,5 kV AC/DC
Tension nominale $U_N$	63 V DC
Intensité nominale $I_N$	12 A

# SACC-DSI-M12FSL4CONM16/0,2-1,5 - Connecteur d'appareil face arrière



1425634

<https://www.phoenixcontact.com/fr/produits/1425634>

Tension d'essai	1,5 kV
Tension d'essai fil/fil	3 kV

## Caractéristiques de raccordement

### Raccordement du conducteur

Type de raccordement	Cordons individuels
Type de contact	Connecteur femelle
Section du conducteur	1,31 mm <sup>2</sup>

## Propriétés mécaniques

### Caractéristiques mécaniques

Cycles d'enfichage	> 100
--------------------	-------

## Connecteur

### Raccordement 1

Type tête	connecteur femelle
Sortie de câble tête	droit
Type de filetage tête	M12
Type de verrouillage tête	Standard
Détrompage	L

### Raccordement 2

Type tête	extrémité libre
-----------	-----------------

## Câble/conducteur

Longueur du câble	0,2 m
Type	Tresse de connexion UL/cUL
Type de signal/catégorie	Puissance
Diamètre de fil avec isolant	2 mm
Fil, coloris	marron 1, blanc 2, bleu 3, noir 4
Matériau conducteur	Cordon Cu nu
AWG ligne de signaux	16
Matériel Isolant du fil	mPPE
Tension d'essai fil/fil	3 kV
Absence d'halogène	oui
Résistance à la propagation des flammes	selon UL 1581 VW1
Température ambiante (fonctionnement)	-40 °C ... 85 °C (sans actionnement mécanique) -40 °C ... 85 °C (sans actionnement mécanique) -25 °C ... 105 °C (Câble, pose souple)

## Conditions environnementales et de durée de vie

### Conditions ambiantes

# SACC-DSI-M12FSL4CONM16/0,2-1,5 - Connecteur d'appareil face arrière



1425634

<https://www.phoenixcontact.com/fr/produits/1425634>

Indice de protection	IP67
	IP65/IP67
Température ambiante (fonctionnement)	-25 °C ... 85 °C (connecteur mâle / femelle)
	-40 °C ... 85 °C (sans actionnement mécanique)
	-25 °C ... 105 °C (Câble, pose souple)
	-40 °C ... 105 °C (câble, pose fixe)

## Normes et spécifications

Résistance à la propagation des flammes	selon UL 1581 VW1
---	-------------------

### M12

Désignation de la norme	Connecteur M12
Normes/prescriptions	CEI 61076-2-111
Remarque	d'après

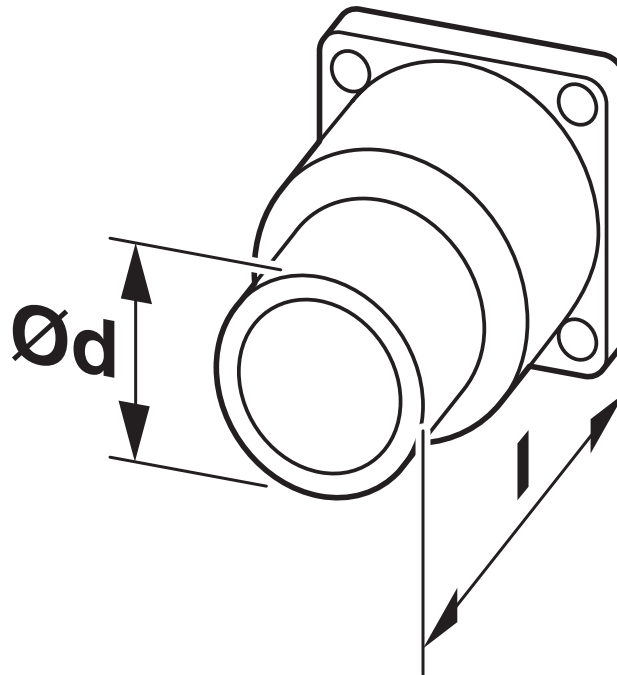
# SACC-DSI-M12FSL4CONM16/0,2-1,5 - Connecteur d'appareil face arrière

1425634

<https://www.phoenixcontact.com/fr/produits/1425634>

## Dessins

Dessin coté



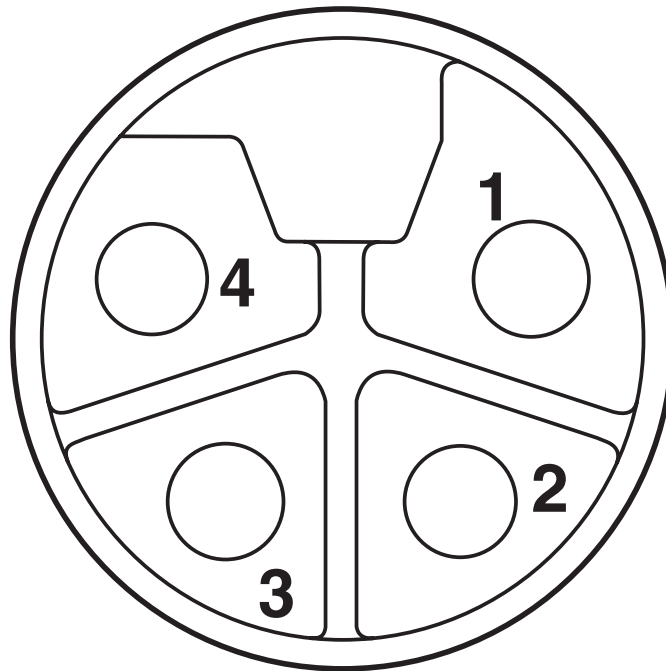
Vous trouverez les dessins techniques dans la zone des téléchargements

# SACC-DSI-M12FSL4CONM16/0,2-1,5 - Connecteur d'appareil face arrière

1425634

<https://www.phoenixcontact.com/fr/produits/1425634>

Dessin schématique



Connecteur femelle M12, 4 pôles, détrompage L, vue côté femelle

# SACC-DSI-M12FSL4CONM16/0,2-1,5 - Connecteur d'appareil face arrière



1425634

<https://www.phoenixcontact.com/fr/produits/1425634>

## Homologations

To download certificates, visit the product detail page: <https://www.phoenixcontact.com/fr/produits/1425634>

 <b>cULus Recognized</b> Identifiant de l'homologation: E468743-20180113	Tension nominale $U_N$	Intensité nominale $I_N$	Section AWG	Section $\text{mm}^2$
	63 V	12 A	- 16	-

# SACC-DSI-M12FSL4CONM16/0,2-1,5 - Connecteur d'appareil face arrière



1425634

<https://www.phoenixcontact.com/fr/produits/1425634>

## Classifications

### ECLASS

ECLASS-11.0	27440102
ECLASS-12.0	27440116
ECLASS-13.0	27440116

### ETIM

ETIM 9.0	EC002635
----------	----------

### UNSPSC

UNSPSC 21.0	39121400
-------------	----------

# SACC-DSI-M12FSL4CONM16/0,2-1,5 - Connecteur d'appareil face arrière



1425634

<https://www.phoenixcontact.com/fr/produits/1425634>

## Conformité environnementale

REACH SVHC	Lead 7439-92-1
China RoHS	Période d'utilisation conforme (EFUP) : 50 ans Vous trouverez des informations sur les substances dangereuses dans la déclaration du fabricant dans l'onglet « Téléchargements »

# SACC-DSI-M12FSL4CONM16/0,2-1,5 - Connecteur d'appareil face arrière



1425634

<https://www.phoenixcontact.com/fr/produits/1425634>

## Accessoires

### PROT M12 MS PWR - Vis de fermeture

1092802

<https://www.phoenixcontact.com/fr/produits/1092802>



Vis de fermeture M12 pour connecteurs femelles M12 disponibles des connecteurs de puissance M12, boîtiers et connecteurs mâles encastrables

---

Phoenix Contact 2023 © - Tous droits réservés

<https://www.phoenixcontact.com>

PHOENIX CONTACT SAS

52 Boulevard de Beaubourg Emerainville

77436 Marne La Vallée Cedex 2 France

+33 (0) 1 60 17 98 98

[documentation@phoenixcontact.fr](mailto:documentation@phoenixcontact.fr)