

# SACC-DSI-M8FS-3CON-M10/1,5 - Connecteur d'appareil face arrière



1425818

<https://www.phoenixcontact.com/fr/produits/1425818>

Veillez tenir compte du fait que les données affichées dans ce document PDF proviennent de notre catalogue en ligne. Vous trouverez les données complètes dans la documentation utilisateur. Nos conditions générales d'utilisation des téléchargements sont applicables.



Connecteur d'appareil face arrière, 3-pôles, Montage face arrière, 0,25 mm<sup>2</sup>, Cordon PVC

## Données commerciales

Référence	1425818
Conditionnement	1 Unité(s)
Commande minimum	1 Unité(s)
Clé de vente	ABQIDB
Product key	ABQIDB
GTIN	4055626428154
Poids par pièce (emballage compris)	24,5 g
Poids par pièce (hors emballage)	20,8 g
Numéro du tarif douanier	85444290
Pays d'origine	DE

# SACC-DSI-M8FS-3CON-M10/1,5 - Connecteur d'appareil face arrière



1425818

<https://www.phoenixcontact.com/fr/produits/1425818>

## Caractéristiques techniques

### Montage

Type de montage	Montage face arrière
-----------------	----------------------

### Propriétés du produit

Type de produit	Connecteurs circulaires (côté appareil)
Nombre de pôles	3

### Propriétés électriques

Tension nominale $U_N$	48 V AC
	60 V DC

### Câble/conducteur

Type	Cordon PVC
------	------------

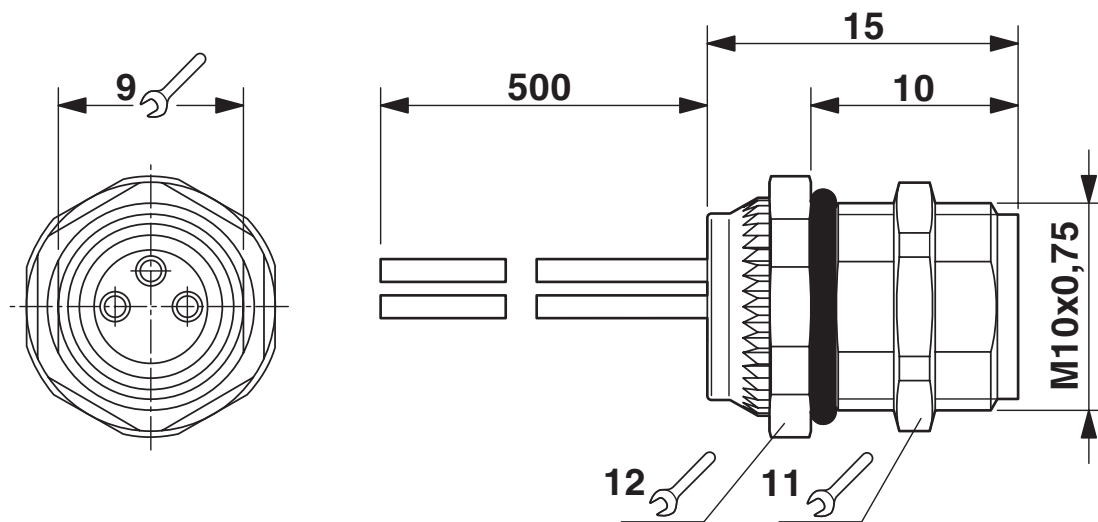
# SACC-DSI-M8FS-3CON-M10/1,5 - Connecteur d'appareil face arrière

1425818

<https://www.phoenixcontact.com/fr/produits/1425818>

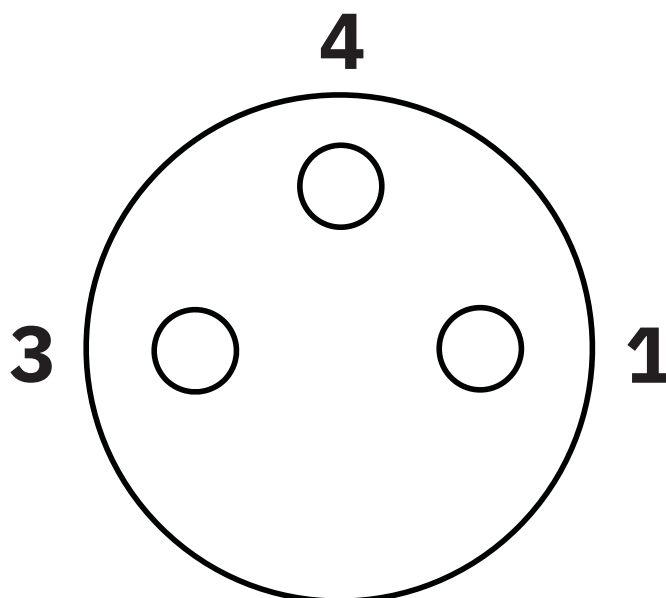
## Dessins

Dessin coté



Dessin coté

Dessin schématique



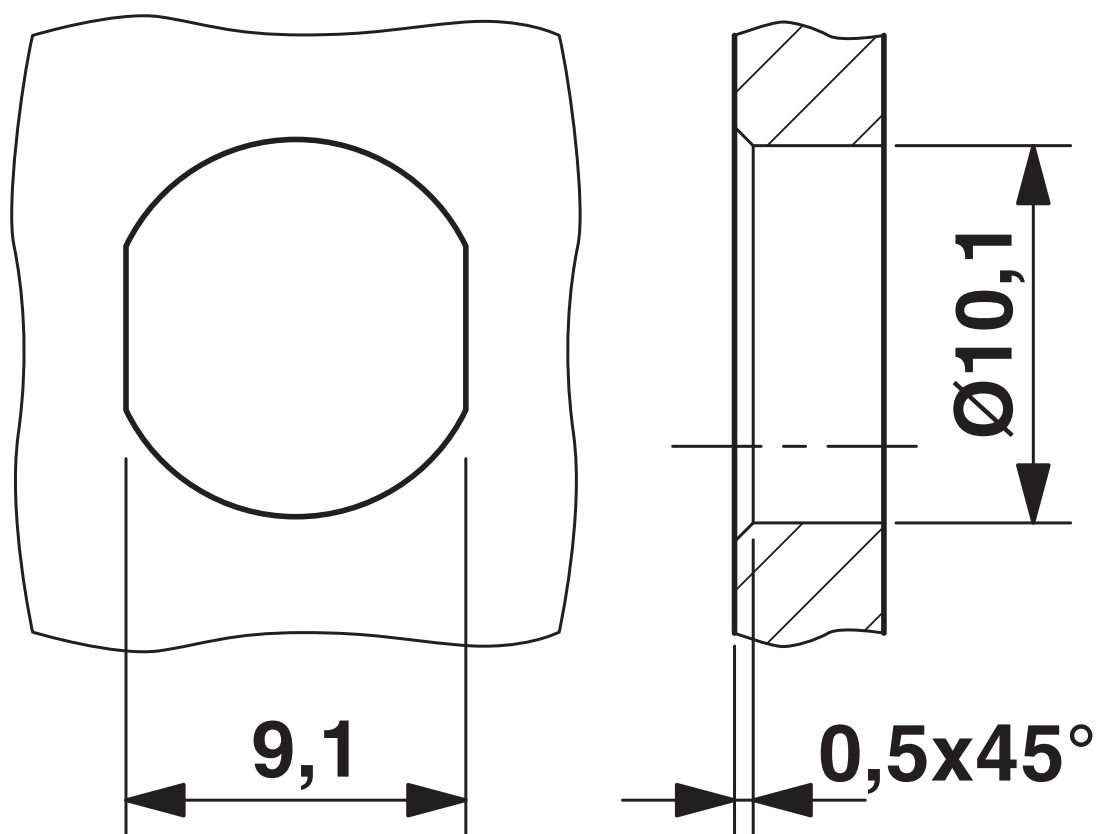
Nombre de pôles femelle M8, 3 pôles, vue côté femelle

# SACC-DSI-M8FS-3CON-M10/1,5 - Connecteur d'appareil face arrière

1425818

<https://www.phoenixcontact.com/fr/produits/1425818>

Dessin coté



Paroi de montage avec perçage traversant

# SACC-DSI-M8FS-3CON-M10/1,5 - Connecteur d'appareil face arrière



1425818

<https://www.phoenixcontact.com/fr/produits/1425818>

## Homologations

To download certificates, visit the product detail page: <https://www.phoenixcontact.com/fr/produits/1425818>

 <b>cUL Recognized</b> Identifiant de l'homologation: FILE E 221474				
	Tension nominale $U_N$	Intensité nominale $I_N$	Section AWG	Section $mm^2$
	30 V	4 A	- 24	-

 <b>UL Recognized</b> Identifiant de l'homologation: FILE E 221474				
	Tension nominale $U_N$	Intensité nominale $I_N$	Section AWG	Section $mm^2$
	30 V	4 A	- 24	-

**cULus Recognized**

# SACC-DSI-M8FS-3CON-M10/1,5 - Connecteur d'appareil face arrière



1425818

<https://www.phoenixcontact.com/fr/produits/1425818>

## Classifications

### ECLASS

ECLASS-11.0	27440102
ECLASS-12.0	27440116
ECLASS-13.0	27440116

### ETIM

ETIM 8.0	EC002635
----------	----------

### UNSPSC

UNSPSC 21.0	39121400
-------------	----------

# SACC-DSI-M8FS-3CON-M10/1,5 - Connecteur d'appareil face arrière



1425818

<https://www.phoenixcontact.com/fr/produits/1425818>

## Conformité environnementale

REACH SVHC	Lead 7439-92-1
China RoHS	Période d'utilisation conforme (EFUP) : 50 ans
	Vous trouverez des informations sur les substances dangereuses dans la déclaration du fabricant dans l'onglet « Téléchargements »

Phoenix Contact 2023 © - Tous droits réservés  
<https://www.phoenixcontact.com>

PHOENIX CONTACT SAS  
52 Boulevard de Beaubourg Emerainville  
77436 Marne La Vallée Cedex 2 France  
+33 (0) 1 60 17 98 98  
[documentation@phoenixcontact.fr](mailto:documentation@phoenixcontact.fr)