

SACC-DSI-M8MS-6CON-M8/0,1-0,08 - Connecteur d'appareil face arrière



1426207

<https://www.phoenixcontact.com/fr/produits/1426207>

Veillez tenir compte du fait que les données affichées dans ce document PDF proviennent de notre catalogue en ligne. Vous trouverez les données complètes dans la documentation utilisateur. Nos conditions générales d'utilisation des téléchargements sont applicables.

Connecteur d'appareil face arrière, Universel, 6-pôles, Montage face arrière, M8 x 1



Avantages

- Prééquipés avec torons pour une utilisation immédiate
- Confections et longueurs de torons spécifiques au client disponibles
- Coulé du côté des torons pour une étanchéité optimale
- Schémas de pôles et dérompages courants pour la transmission des signaux avec un format de conception uniforme

Données commerciales

Référence	1426207
Conditionnement	1 Unité(s)
Commande minimum	300 Unité(s)
Clé de vente	ABQJAG
Product key	ABQJAG
GTIN	4055626449258
Poids par pièce (emballage compris)	6,6 g
Poids par pièce (hors emballage)	4 g
Numéro du tarif douanier	85444290
Pays d'origine	DE

SACC-DSI-M8MS-6CON-M8/0,1-0,08 - Connecteur d'appareil face arrière



1426207

<https://www.phoenixcontact.com/fr/produits/1426207>

Caractéristiques techniques

Montage

Type de montage	Montage face arrière M8 x 1 avec écrou plat
Instructions de montage	avec écrou plat

Propriétés du produit

Type de produit	Connecteurs circulaires (côté appareil)
Type de capteur	Universel
Nombre de pôles	6
Nombre de sorties de câble	1
Détrompage	A

Propriétés d'isolation

Catégorie de surtension	II
Degré de pollution	3

Indications sur les matériaux

Classe d'inflammabilité selon UL 94	HB
Matériau du joint	FKM
Matériau de contact	Alliage de Cu
Matériau de surface du contact	Au
Matériau de porte-contacts	PUR/PA 6.6
Matériau du raccordement vissé	Laiton, nickelé

Propriétés électriques

Tension nominale U_N	30 V AC
	30 V DC
Intensité nominale I_N	2 A

Câble/conducteur

Type de signal/catégorie	Universel
Température ambiante (fonctionnement)	-40 °C ... 105 °C (câble, pose fixe)
	-10 °C ... 105 °C (Câble, pose souple)

Conditions environnementales et de durée de vie

Conditions ambiantes

Indice de protection	IP67
	IP67
Température ambiante (fonctionnement)	-25 °C ... 85 °C (connecteur)
	-40 °C ... 105 °C (câble, pose fixe)
	-10 °C ... 105 °C (Câble, pose souple)

SACC-DSI-M8MS-6CON-M8/0,1-0,08 - Connecteur d'appareil face arrière



1426207

<https://www.phoenixcontact.com/fr/produits/1426207>

Normes et spécifications

M8

Désignation de la norme	Connecteur M8
Normes/prescriptions	CEI 61076-2-104

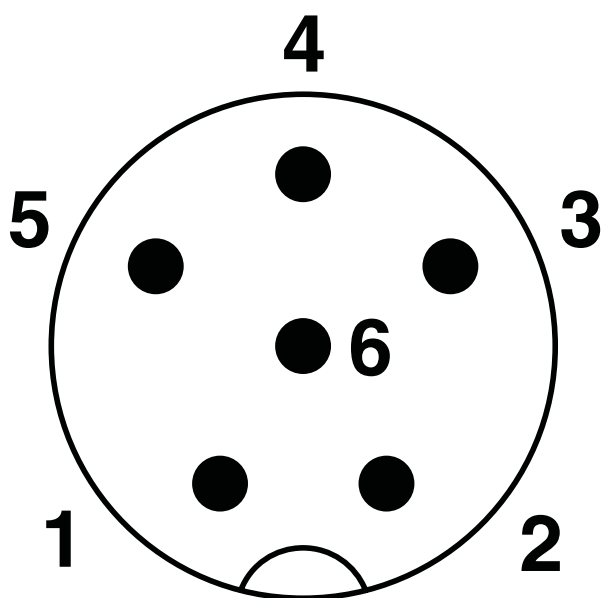
SACC-DSI-M8MS-6CON-M8/0,1-0,08 - Connecteur d'appareil face arrière

1426207

<https://www.phoenixcontact.com/fr/produits/1426207>

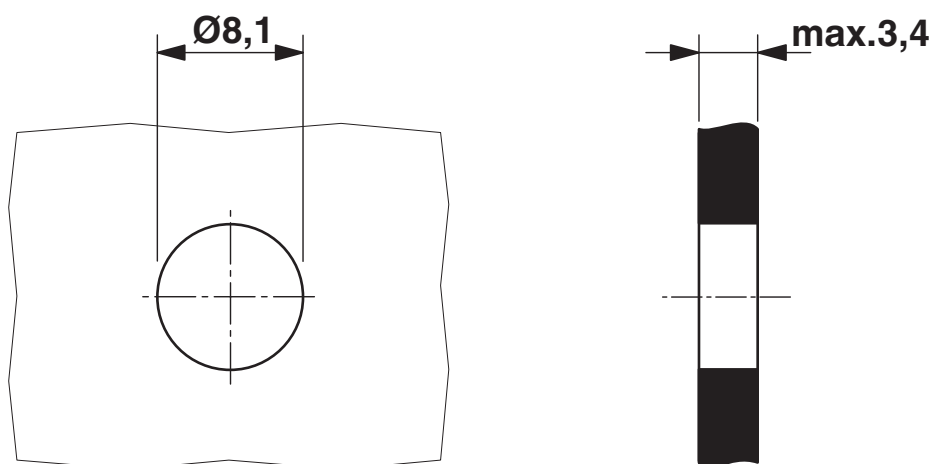
Dessins

Dessin schématique



Nombre de pôles M8 mâle, 6 pôles, vue côté mâle

Dessin coté



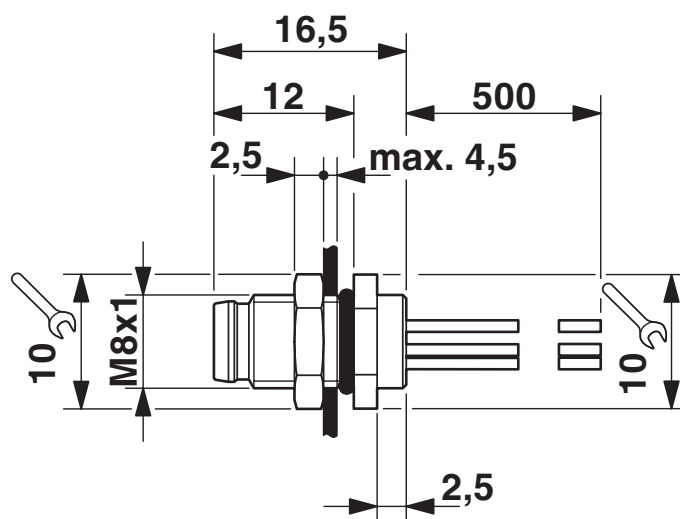
Découpe du boîtier pour connecteurs encastrables M8, connecteur mâle, 1 pièce

SACC-DSI-M8MS-6CON-M8/0,1-0,08 - Connecteur d'appareil face arrière

1426207

<https://www.phoenixcontact.com/fr/produits/1426207>

Dessin coté



Dessin coté

SACC-DSI-M8MS-6CON-M8/0,1-0,08 - Connecteur d'appareil face arrière





1426207

<https://www.phoenixcontact.com/fr/produits/1426207>

Homologations

To download certificates, visit the product detail page: <https://www.phoenixcontact.com/fr/produits/1426207>

 cUL Recognized Identifiant de l'homologation: FILE E 221474				
	Tension nominale U_N	Intensité nominale I_N	Section AWG	Section mm^2
	30 V	1,5 A	- 26	-

 UL Recognized Identifiant de l'homologation: FILE E 221474				
	Tension nominale U_N	Intensité nominale I_N	Section AWG	Section mm^2
	30 V	1,5 A	- 26	-

cULus Recognized

SACC-DSI-M8MS-6CON-M8/0,1-0,08 - Connecteur d'appareil face arrière



1426207

<https://www.phoenixcontact.com/fr/produits/1426207>

Classifications

ECLASS

ECLASS-11.0	27440102
ECLASS-12.0	27440116
ECLASS-13.0	27440116

ETIM

ETIM 8.0	EC002635
----------	----------

UNSPSC

UNSPSC 21.0	39121400
-------------	----------

SACC-DSI-M8MS-6CON-M8/0,1-0,08 - Connecteur d'appareil face arrière



1426207

<https://www.phoenixcontact.com/fr/produits/1426207>

Conformité environnementale

REACH SVHC	Lead 7439-92-1
China RoHS	Période d'utilisation conforme (EFUP) : 50 ans
	Vous trouverez des informations sur les substances dangereuses dans la déclaration du fabricant dans l'onglet « Téléchargements »

Phoenix Contact 2024 © - Tous droits réservés
<https://www.phoenixcontact.com>

PHOENIX CONTACT SAS
52 Boulevard de Beaubourg Emerainville
77436 Marne La Vallée Cedex 2 France
+33 (0) 1 60 17 98 98
documentation@phoenixcontact.fr