

# SACC-M12MR-6Q SH VARAN - Connecteur de données



1429156

<https://www.phoenixcontact.com/fr/produits/1429156>

Veillez tenir compte du fait que les données affichées dans ce document PDF proviennent de notre catalogue en ligne. Vous trouverez les données complètes dans la documentation utilisateur. Nos conditions générales d'utilisation des téléchargements sont applicables.

Connecteur de données, VARAN, 6-pôles, blindé, connecteur mâle coudé M12, détrompage: A, Raccordement autodénudant, matériau de la molette: Laiton, nickelé, diamètre extérieur du câble 4 mm ... 8 mm



## Avantages

- Utilisation sûre sur le terrain grâce aux indices de protection élevés
- Raccordement autodénudant : équipement innovant et rapide sans dénudage des fils individuels
- Transmission fiable de signaux, blindage 360° pour environnement chargé électromagnétiquement

## Données commerciales

Référence	1429156
Conditionnement	1 Unité(s)
Commande minimum	1 Unité(s)
Remarque	Fabrication à la commande (pas de reprise)
Clé de vente	BF2CDM
Product key	BF2CDM
Page catalogue	Page 343 (C-2-2019)
GTIN	4046356323116
Poids par pièce (emballage compris)	49 g
Poids par pièce (hors emballage)	49 g
Numéro du tarif douanier	85366990
Pays d'origine	DE

# SACC-M12MR-6Q SH VARAN - Connecteur de données



1429156

<https://www.phoenixcontact.com/fr/produits/1429156>

## Caractéristiques techniques

### Remarques

Généralités	<b>IMPORTANT</b> : Lors de la pose des câbles, respectez les rayons de courbure admis car une force de courbure excessive met en danger l'indice de protection. Éliminez les contraintes mécaniques existant en amont du connecteur, par ex. avec des colliers serrants.
-------------	--

### Montage

Instructions de montage	Les pôles sont orientables par pas de 45° en direction de la sortie du câble
Type de raccordement	Raccordement autodénudant

### Propriétés du produit

Type de produit	Connecteur circulaire (côté câble)
Type de capteur	VARAN
Nombre de pôles	6
Application	Données
Nombre de sorties de câble	1
Blindé	oui
Détrompage	A
Sortie du câble	coudé

### Propriétés d'isolation

Catégorie de surtension	II
Degré de pollution	3

### Dimensions

#### Dimensions extérieures

Diamètre extérieur	4 mm ... 8 mm
--------------------	---------------

### Indications sur les matériaux

Classe d'inflammabilité selon UL 94	V0
Matériau du joint	Néoprène
Matériau de surface de prise	Zinc coulé sous pression, nickelé
Matériau de contact	CuSn
Matériau de surface du contact	Ni/Au
Matériau de porte-contacts	PA 6
Matériau du raccordement vissé	Laiton, nickelé

### Caractéristiques de raccordement

#### Raccordement du conducteur

Type de raccordement	Raccordement autodénudant
----------------------	---------------------------

# SACC-M12MR-6Q SH VARAN - Connecteur de données



1429156

<https://www.phoenixcontact.com/fr/produits/1429156>

Section raccordable	0,14 mm <sup>2</sup> ... 0,34 mm <sup>2</sup>
Section raccordable AWG	26 ... 22
Couple de serrage	0,4 Nm (Mollette M12)
	0,8 Nm (Isolant mâle avec manchon d'accouplement)
	3 Nm (Ecrrou de pression avec manchon d'accouplement)

## Propriétés électriques

Résistance de contact	≤ 5 mΩ
Résistance d'isolement	≥ 100 MΩ
Tension nominale U <sub>N</sub>	30 V AC
	30 V DC
Intensité nominale I <sub>N</sub>	2 A

## Propriétés mécaniques

### Caractéristiques mécaniques

Cycles d'enfichage	≥ 100
--------------------	-------

## Connecteur

### Raccordement 1

Type tête	connecteur mâle
Sortie de câble tête	coudé
Type de filetage tête	M12
Détrompage	A

## Câble/conducteur

Type de signal/catégorie	VARAN
--------------------------	-------

## Conditions environnementales et de durée de vie

### Conditions ambiantes

Indice de protection	IP67
Température ambiante (fonctionnement)	-40 °C ... 85 °C

## Normes et spécifications

Désignation de la norme	Connecteur M12
Normes/prescriptions	sur la base de CEI 61076-2-101

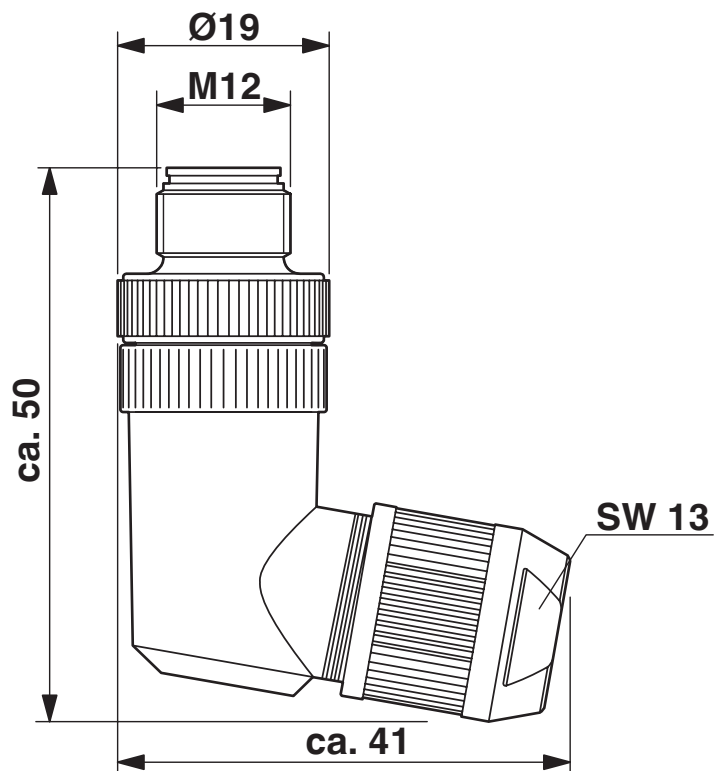
# SACC-M12MR-6Q SH VARAN - Connecteur de données

1429156

<https://www.phoenixcontact.com/fr/produits/1429156>

## Dessins

Dessin coté



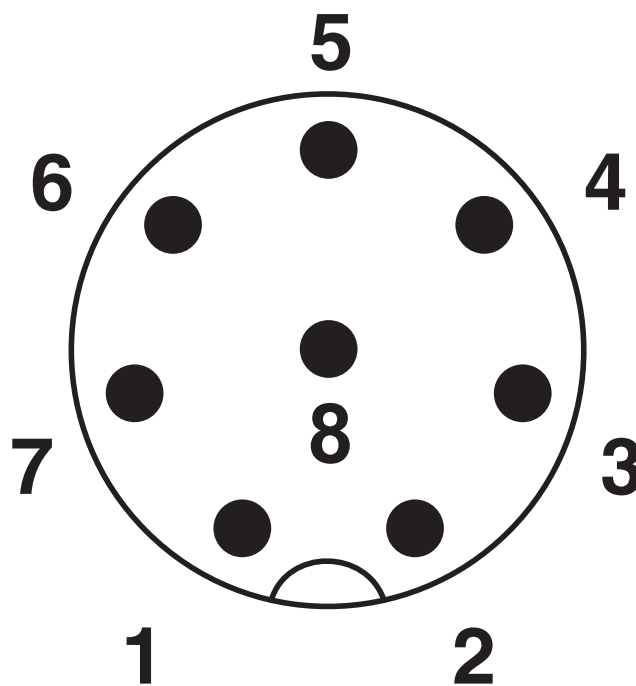
Connecteur mâle M12 x 1, coudé, blindé

# SACC-M12MR-6Q SH VARAN - Connecteur de données

1429156

<https://www.phoenixcontact.com/fr/produits/1429156>

Dessin schématique



Nombre de pôles M12 mâle, 6 pôles, vue côté mâle

# SACC-M12MR-6Q SH VARAN - Connecteur de données



1429156

<https://www.phoenixcontact.com/fr/produits/1429156>

## Homologations

📄 To download certificates, visit the product detail page: <https://www.phoenixcontact.com/fr/produits/1429156>



**EAC**

Identifiant de l'homologation: RU C-DE.AI30.B.01102



**EAC**

Identifiant de l'homologation: RU C-DE.BL08.B.00511

# SACC-M12MR-6Q SH VARAN - Connecteur de données



1429156

<https://www.phoenixcontact.com/fr/produits/1429156>

## Classifications

### ECLASS

ECLASS-11.0	27440102
ECLASS-12.0	27440116
ECLASS-13.0	27440116

### ETIM

ETIM 9.0	EC002635
----------	----------

### UNSPSC

UNSPSC 21.0	39121400
-------------	----------

# SACC-M12MR-6Q SH VARAN - Connecteur de données



1429156

<https://www.phoenixcontact.com/fr/produits/1429156>

## Conformité environnementale

REACH SVHC	Lead 7439-92-1
China RoHS	Période d'utilisation conforme (EFUP) : 50 ans
	Vous trouverez des informations sur les substances dangereuses dans la déclaration du fabricant dans l'onglet « Téléchargements »

# SACC-M12MR-6Q SH VARAN - Connecteur de données



1429156

<https://www.phoenixcontact.com/fr/produits/1429156>

## Accessoires

### PROT-M12 FS-PA-CHAIN - Capuchon de fermeture

1430873

<https://www.phoenixcontact.com/fr/produits/1430873>

Cache de protection M12 en plastique avec bande de fixation pour lignes de capteurs, pour des connecteurs mâles M12 non affectés



---

### ALU-SB - Film de blindage

1404531

<https://www.phoenixcontact.com/fr/produits/1404531>

Film de blindage permettant de fixer la tresse de blindage de câbles blindés.  
Longueur 4 cm, largeur 1,2 cm



# SACC-M12MR-6Q SH VARAN - Connecteur de données



1429156

<https://www.phoenixcontact.com/fr/produits/1429156>

## TSD 04 SAC - Tournevis dynamométrique

1208429

<https://www.phoenixcontact.com/fr/produits/1208429>



Tournevis dynamométrique, couple de serrage pré réglé de 0,4 Nm et entraînement hexagonal de 4 mm pour connecteur M12

---

## SACC BIT M12-D20 - Outil

1208445

<https://www.phoenixcontact.com/fr/produits/1208445>



Embout enfichable pour le montage de connecteurs M12 à équiper avec diamètre d'écrou moleté transversal 20 mm, pour emmanchement à six pans de 4 mm

# SACC-M12MR-6Q SH VARAN - Connecteur de données



1429156

<https://www.phoenixcontact.com/fr/produits/1429156>

## TSD-M 1,2NM - Tournevis dynamométrique

1212224

<https://www.phoenixcontact.com/fr/produits/1212224>



Tournevis dynamométrique, précision selon EN ISO 6789, réglable de 0,3 à 1,2 Nm

---

## TSD-M SAC-BIT ADAPTER - Kit d'adaptation

1212600

<https://www.phoenixcontact.com/fr/produits/1212600>



Embout d'adaptateur, pour outils dynamométriques TSD-M..., entraînement 1/4"-E6,3, avec six pans de 4 mm pour embouts SAC

# SACC-M12MR-6Q SH VARAN - Connecteur de données

1429156

<https://www.phoenixcontact.com/fr/produits/1429156>

## TSD 08 SAC - Tournevis dynamométrique

1212597

<https://www.phoenixcontact.com/fr/produits/1212597>



Tournevis dynamométrique, couple de serrage pré réglé de 0,8 Nm, avec six pans de 4 mm pour embouts SAC, manche à deux composants, antidérapant

---

## WIREFOX-D 40 - Outil à dénuder

1212161

<https://www.phoenixcontact.com/fr/produits/1212161>



Outil à dénuder, pour le dénudage de câbles de Ø 4,5 mm à 40 mm, épaisseur d'élément de contact jusqu'à 4,5 mm, couteau pivotant pour coupes rondes, longues et en spirale

# SACC-M12MR-6Q SH VARAN - Connecteur de données



1429156

<https://www.phoenixcontact.com/fr/produits/1429156>

## MICROFOX-SB - Pince coupante diagonale

1212489

<https://www.phoenixcontact.com/fr/produits/1212489>



Pince coupante diagonale électronique, tête arrondie, sans chanfrein, avec ressort d'ouverture, poli miroir et huilée, poignée à 2 éléments, capacité de coupe : souple 0,2 - 2,0 mm ; dureté moyenne 1,2 mm ; dur 0,5 mm de diamètre

---

Phoenix Contact 2024 © - Tous droits réservés

<https://www.phoenixcontact.com>

PHOENIX CONTACT SAS

52 Boulevard de Beaubourg Emerainville

77436 Marne La Vallée Cedex 2 France

+33 (0) 1 60 17 98 98

[documentation@phoenixcontact.fr](mailto:documentation@phoenixcontact.fr)