

SAC-12P-10,0-35T/FR SH SCO - Câble pour capteurs/actionneurs



1430190

<https://www.phoenixcontact.com/fr/produits/1430190>

Veillez tenir compte du fait que les données affichées dans ce document PDF proviennent de notre catalogue en ligne. Vous trouverez les données complètes dans la documentation utilisateur. Nos conditions générales d'utilisation des téléchargements sont applicables.



Câble pour capteurs/actionneurs, 12-pôles, blindé, extrémité libre, sur Connecteur femelle coudé M12 SPEEDCONNEC, détrompage: A, longueur de câble: 10 m

Avantages

- Simplicité et sécurité : composants enfichables contrôlés électriquement à 100 %
- Gain de temps grâce à l'installation avec le verrouillage rapide SPEEDCONNEC
- Gain de place grâce aux connecteurs multipolaires
- Transmission fiable de signaux, blindage 360° pour environnement chargé électromagnétiquement

Données commerciales

Référence	1430190
Conditionnement	1 Unité(s)
Commande minimum	1 Unité(s)
Clé de vente	BF1CNA
Product key	BF1CNA
Page catalogue	Page 214 (C-2-2019)
GTIN	4046356322461
Poids par pièce (emballage compris)	939,3 g
Poids par pièce (hors emballage)	916,8 g
Numéro du tarif douanier	85444290
Pays d'origine	DE

SAC-12P-10,0-35T/FR SH SCO - Câble pour capteurs/actionneurs



1430190

<https://www.phoenixcontact.com/fr/produits/1430190>

Caractéristiques techniques

Propriétés du produit

Type de produit	Câble pour capteurs/actionneurs
Nombre de pôles	12
Application	Standard
Nombre de sorties de câble	1
Blindé	oui
Détrompage	A

Propriétés d'isolation

Catégorie de surtension	II
Degré de pollution	3

Indications sur les matériaux

Classe d'inflammabilité selon UL 94	V0
Matériau du joint	NBR
Matériau de surface de prise	TPU, ignifuge, autoextinguible
Matériau de contact	CuZn
Matériau de surface du contact	Ni/Au
Matériau de porte-contacts	PA 6.6
Matériau du raccordement vissé	Zinc moulé sous pression, nickelé

Propriétés électriques

Résistance de contact	$\leq 5 \text{ m}\Omega$
Résistance d'isolement	$\geq 100 \text{ M}\Omega$
Tension nominale U_N	30 V AC 30 V DC
Intensité nominale I_N	1,5 A
Circuit de protection	déconnecté

Signalisation

Affichage d'état	Non
Présence d'un affichage d'état	Non

Caractéristiques de raccordement

Raccordement du conducteur

Couple de serrage	0,4 Nm (Connecteur M12)
-------------------	-------------------------

Connecteur

Raccordement 1

Type	extrémité libre
------	-----------------

SAC-12P-10,0-35T/FR SH SCO - Câble pour capteurs/actionneurs



1430190

<https://www.phoenixcontact.com/fr/produits/1430190>


Raccordement 2

Type	Connecteur femelle coudé M12 SPEEDCONNEC
Nombre de pôles	12
Mode de verrouillage	SPEEDCONNEC
Type de codage	A

Câble/conducteur

Longueur du câble	10 m
-------------------	------

PUR/PVC noir à paire torsadée [35T]

Dessin coté	
Poids de gaine	87 kg/km
Style UL AWM	20233 / 1061 (80 °C / 300 V)
Nombre de pôles	12
Blindé	oui
Type	PUR/PVC noir à paire torsadée [35T]
Structure du conducteur ligne de signal	18x 0,10 mm
AWG ligne de signaux	26
Section de câble	12x 0,14 mm ² (Ligne de signal)
Diamètre de fil avec isolant	1 mm ±0,05 mm (Ligne de signal)
Diamètre extérieur du câble	8,5 mm ±0,2 mm
Gaine extérieure, matériau	PUR
Gaine extérieure, coloris	noir RAL 9005
Matériau conducteur	Cordon Cu étamé
Matériau isolant de fil	PVC
Fil, coloris	blanc-marron, vert-jaune, gris-rose, bleu-rouge, noir-violet, gris/rose-rouge/bleu
Câblage par paire	2 fils par paire
Câblage total	6 paires de remplissage en direction de l'âme
Revêtement optique de blindage	85 %
Résistance max. du conducteur	≤ 142 Ω/km (à 20 °C)
Résistance d'isolement	≥ 10 MΩ*km (à 20 °C)
Tension nominale câble	42 V AC
Tension d'essai	1500 V AC
Rayon de courbure minimum, position fixe	5 x D
Rayon de courbure minimum, position flexible	10 x D

SAC-12P-10,0-35T/FR SH SCO - Câble pour capteurs/actionneurs



1430190

<https://www.phoenixcontact.com/fr/produits/1430190>

Rayon de courbure minimal, pose fixe	43 mm
Rayon de courbure minimal, pose souple	85 mm
Cycles de flexion max.	2000000
Résistance à la propagation des flammes	selon DIN EN 60332-1-2 selon VW-1
Résistance à l'huile	selon DIN EN 60811-2-1
Résistance spéciale	résistant à l'hydrolyse et aux microbes selon EN 50396
Propriétés particulières	compatible chaîne porte-câbles
Température ambiante (fonctionnement)	-40 °C ... 80 °C (câble, pose fixe) -5 °C ... 80 °C (Câble, pose souple)

Conditions environnementales et de durée de vie

Conditions ambiantes

Indice de protection	IP65
	IP67
Température ambiante (fonctionnement)	-25 °C ... 85 °C (connecteur mâle / femelle)
	-40 °C ... 80 °C (câble, pose fixe)
	-5 °C ... 80 °C (Câble, pose souple)

Normes et spécifications

Désignation de la norme	Connecteur M12
Normes/prescriptions	CEI 61076-2-101

SAC-12P-10,0-35T/FR SH SCO - Câble pour capteurs/actionneurs

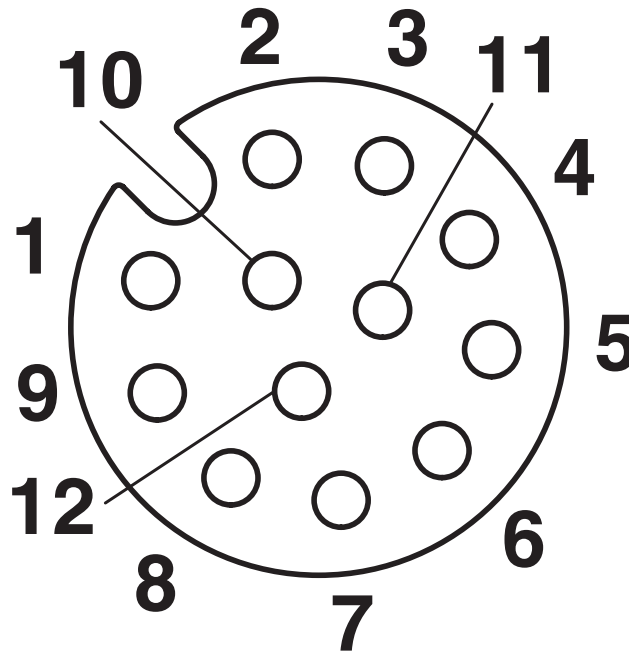


1430190

<https://www.phoenixcontact.com/fr/produits/1430190>

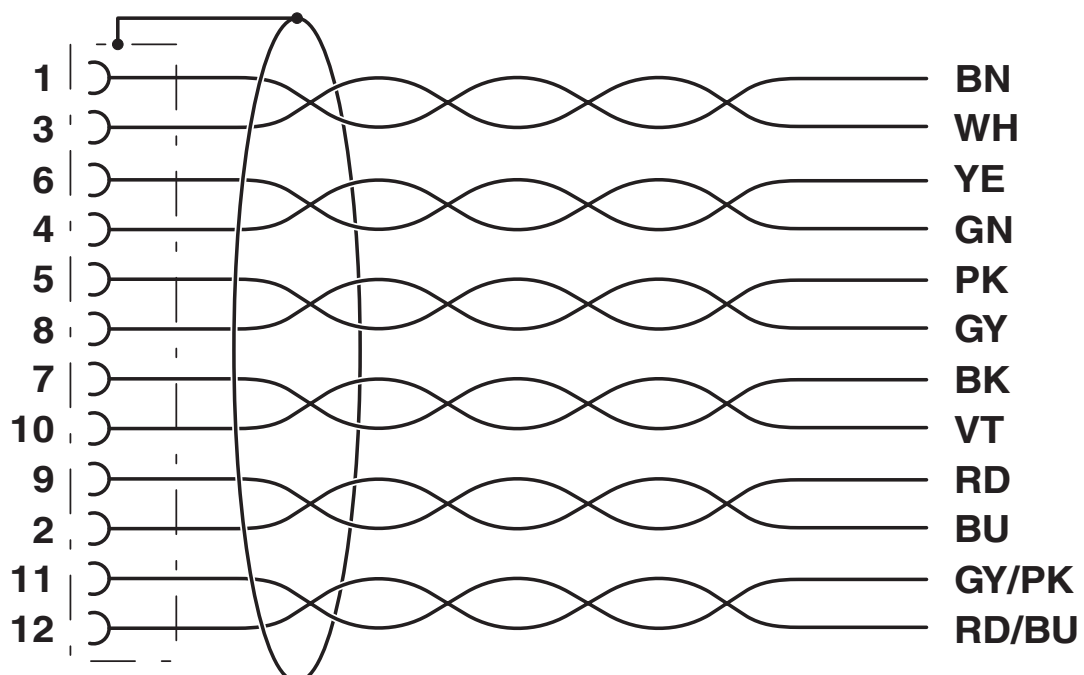
Dessins

Dessin schématique



Nombre de pôles femelle M12, 12 pôles, vue côté femelle

Schéma de connexion

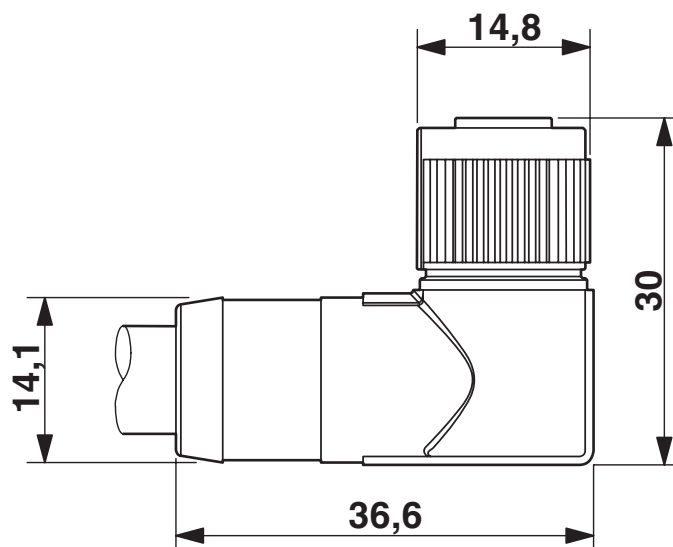


SAC-12P-10,0-35T/FR SH SCO - Câble pour capteurs/actionneurs

1430190

<https://www.phoenixcontact.com/fr/produits/1430190>

Dessin coté



Connecteur femelle M12-SPEEDCONNEC coudé, blindé

SAC-12P-10,0-35T/FR SH SCO - Câble pour capteurs/actionneurs



1430190

<https://www.phoenixcontact.com/fr/produits/1430190>

Homologations

📄 To download certificates, visit the product detail page: <https://www.phoenixcontact.com/fr/produits/1430190>



UL Listed

Identifiant de l'homologation: FILE E 221474

	Tension nominale U_N	Intensité nominale I_N	Section AWG	Section mm^2
	30 V	1 A	-	-



EAC-RoHS

Identifiant de l'homologation: RU D-DE.HB35.B.00387

SAC-12P-10,0-35T/FR SH SCO - Câble pour capteurs/actionneurs



1430190

<https://www.phoenixcontact.com/fr/produits/1430190>

Classifications

ECLASS

ECLASS-11.0	27060311
ECLASS-12.0	27060311
ECLASS-13.0	27060311

ETIM

ETIM 9.0	EC001855
----------	----------

UNSPSC

UNSPSC 21.0	26121600
-------------	----------

SAC-12P-10,0-35T/FR SH SCO - Câble pour capteurs/actionneurs



1430190

<https://www.phoenixcontact.com/fr/produits/1430190>

Conformité environnementale

China RoHS

Période d'utilisation conforme : illimitée = EFUP-e

Aucune substance dangereuse dépassant les valeurs seuils ;

SAC-12P-10,0-35T/FR SH SCO - Câble pour capteurs/actionneurs

1430190

<https://www.phoenixcontact.com/fr/produits/1430190>

Accessoires

UCT-WMT (23X4) - Repère pour conducteur

0801453

<https://www.phoenixcontact.com/fr/produits/0801453>



Repère pour conducteur, Planche, blanc, vierge, repérable avec : TOPMARK NEO, LASER TOPMARK, BLUEMARK ID COLOR, BLUEMARK ID, BLUEMARK CLED, THERMOMARK PRIME, THERMOMARK CARD 2.0, THERMOMARK CARD, type de montage: insertion, plage de diamètre de câble: 1,5 ... 35 mm, surface utile: 23 x 4 mm, Nombre d'étiquettes: 30

UC-WMT (23X4) - Repère pour conducteur

0819411

<https://www.phoenixcontact.com/fr/produits/0819411>



Repère pour conducteur, Planche, blanc, vierge, repérable avec : BLUEMARK ID COLOR, BLUEMARK ID, BLUEMARK CLED, PLOTMARK, CMS-P1-PLOTTER, type de montage: insertion, plage de diamètre de câble: 1,5 ... 35 mm, surface utile: 23 x 4 mm, Nombre d'étiquettes: 24

SAC-12P-10,0-35T/FR SH SCO - Câble pour capteurs/actionneurs



1430190

<https://www.phoenixcontact.com/fr/produits/1430190>

US-WMT (23X4) - Repères pour câble

0828769

<https://www.phoenixcontact.com/fr/produits/0828769>



Repères pour câble, Carte, blanc, vierge, repérable avec : BLUEMARK ID COLOR, BLUEMARK ID, THERMOMARK PRIME, THERMOMARK CARD 2.0, THERMOMARK CARD, type de montage: enfilage, plage de diamètre de câble: 1,5 ... 35 mm, surface utile: 23 x 4 mm, Nombre d'étiquettes: 56

WMTW (23X4)R - Repères pour câble

0831004

<https://www.phoenixcontact.com/fr/produits/0831004>



Repères pour câble, Rouleau, blanc, vierge, repérable avec : THERMOMARK E. 300 (D)/600 (D), THERMOMARK ROLL 2.0, THERMOMARK ROLL, THERMOMARK ROLL X1, THERMOMARK ROLLMASTER 300/600, THERMOMARK X1.2, type de montage: insertion, plage de diamètre de câble: 1,5 ... 35 mm, surface utile: 23 x 4 mm, Nombre d'étiquettes: 3000

SAC-12P-10,0-35T/FR SH SCO - Câble pour capteurs/actionneurs

1430190

<https://www.phoenixcontact.com/fr/produits/1430190>

WP-CTA POM 13,0 BK - Adaptateur de tuyau de protection

1422884

<https://www.phoenixcontact.com/fr/produits/1422884>



Adaptateur pour tuyau flexible de protection pour tubes ondulés d'une dimension nominale 13 (10 x 13), ondulation parallèle

WP-PA HF 13,0 BK - Tube de protection

3240681

<https://www.phoenixcontact.com/fr/produits/3240681>



Tube de protection, matériau: PA 6, résistant aux UV: oui, souple, indice de protection: IP68, coloris: noir, classe d'inflammabilité selon UL 94: V0, diamètre intérieur: 10 mm, Longueur totale: 50 m

SAC-12P-10,0-35T/FR SH SCO - Câble pour capteurs/actionneurs



1430190

<https://www.phoenixcontact.com/fr/produits/1430190>

WP-PA HF-HB 13,0 BK - Tube de protection

3240839

<https://www.phoenixcontact.com/fr/produits/3240839>



Tube de protection, matériau: PA 6, résistant aux UV: oui, souple, indice de protection: IP68, coloris: noir, classe d'inflammabilité selon UL 94: HB, diamètre intérieur: 10 mm, Longueur totale: 50 m

PROT-M12 MS-PA-CHAIN - Vis de fermeture

1430899

<https://www.phoenixcontact.com/fr/produits/1430899>



Cache de protection M12 avec bande de fixation pour lignes de capteurs, pour connecteurs femelles M12 non affectés

SAC-12P-10,0-35T/FR SH SCO - Câble pour capteurs/actionneurs

1430190

<https://www.phoenixcontact.com/fr/produits/1430190>

SAC-M12-EXCLIP-F - Clips de sécurité

1558991

<https://www.phoenixcontact.com/fr/produits/1558991>



Clip de sécurité pour le côté connecteur femelle de câbles pour capteurs/actionneurs munis de connecteurs M12 et de connecteurs M12 à confectionner, pour écrous moletés de diamètre 15 mm, ou pour clé Allen de 14 mm, évite la séparation de raccords enfichables, sans outil

B-STIFT - Crayon de marquage

1051993

<https://www.phoenixcontact.com/fr/produits/1051993>



Crayon de marquage, pour repérage manuel des rubans Zack vierges, repérage indélébile et ineffaçable, épaisseur de trait 0,5 mm

SAC-12P-10,0-35T/FR SH SCO - Câble pour capteurs/actionneurs



1430190

<https://www.phoenixcontact.com/fr/produits/1430190>

CUTFOX-S VDE - Pince coupante diagonale

1212207

<https://www.phoenixcontact.com/fr/produits/1212207>



Pince coupante diagonale, pour fils durs (cordes à piano) et souples, conformes à la norme VDE 1 000 V AC/ 1 500 V DC

WIREFOX SAC-1 - Outil à dénuder

1212757

<https://www.phoenixcontact.com/fr/produits/1212757>



Pince à dénuder, pour câbles de capteurs et d'actionneurs exempts d'halogène (câbles SAC), avec isolation PUR et PVC, Ø de 3,2 mm à 4,4 mm, longueur à dénuder au choix

SAC-12P-10,0-35T/FR SH SCO - Câble pour capteurs/actionneurs

1430190

<https://www.phoenixcontact.com/fr/produits/1430190>

WIREFOX SAC - Outil à dénuder

1212623

<https://www.phoenixcontact.com/fr/produits/1212623>



Pince à dénuder, pour câbles de capteurs et d'actionneurs exempts d'halogène (câbles SAC), avec isolation PUR et PVC, Ø de 4,4 mm à 7 mm, longueur à dénuder au choix

WIREFOX 10 - Outil à dénuder

1212150

<https://www.phoenixcontact.com/fr/produits/1212150>



Outil à dénuder, pour câbles et conducteurs de 0,02 - 10 mm², réglage automatique, longueur à dénuder jusqu'à 18 mm, capacité de sectionnement jusqu'à 10 mm² flexible/ 1,5 mm² rigide, couteau de dénudage remplaçable

SAC-12P-10,0-35T/FR SH SCO - Câble pour capteurs/actionneurs



1430190

<https://www.phoenixcontact.com/fr/produits/1430190>

TSD 04 SAC - Tournevis dynamométrique

1208429

<https://www.phoenixcontact.com/fr/produits/1208429>



Tournevis dynamométrique, couple de serrage pré réglé de 0,4 Nm et entraînement hexagonal de 4 mm pour connecteur M12

TSD-M 1,2NM - Tournevis dynamométrique

1212224

<https://www.phoenixcontact.com/fr/produits/1212224>



Tournevis dynamométrique, précision selon EN ISO 6789, réglable de 0,3 à 1,2 Nm

SAC-12P-10,0-35T/FR SH SCO - Câble pour capteurs/actionneurs



1430190

<https://www.phoenixcontact.com/fr/produits/1430190>

TSD-M SAC-BIT ADAPTER - Kit d'adaptation

1212600

<https://www.phoenixcontact.com/fr/produits/1212600>



Embout d'adaptateur, pour outils dynamométriques TSD-M..., entraînement 1/4"-E6,3, avec six pans de 4 mm pour embouts SAC

SAC BIT M12-D15 - Outil

1208432

<https://www.phoenixcontact.com/fr/produits/1208432>



Embout enfichable pour le montage de câbles de capteurs/actionneurs munis de connecteurs M12 et de connecteurs M12 à équiper avec diamètre d'écrou moleté de 15 mm, pour emmanchement à six pans de 4 mm

Phoenix Contact 2024 © - Tous droits réservés

<https://www.phoenixcontact.com>

PHOENIX CONTACT SAS

52 Boulevard de Beaubourg Emerainville

77436 Marne La Vallée Cedex 2 France

+33 (0) 1 60 17 98 98

documentation@phoenixcontact.fr