

PROT-M 8 MS-PA-CHAIN - Vis de fermeture



1430860

<https://www.phoenixcontact.com/fr/produits/1430860>

Veillez tenir compte du fait que les données affichées dans ce document PDF proviennent de notre catalogue en ligne. Vous trouverez les données complètes dans la documentation utilisateur. Nos conditions générales d'utilisation des téléchargements sont applicables.

Cache de protection M8 en plastique avec bande de fixation pour lignes de capteurs, pour connecteurs femelles M8



Données commerciales

Référence	1430860
Conditionnement	10 Unité(s)
Commande minimum	10 Unité(s)
Clé de vente	BF1ZAX
Product key	BF1ZAX
Page catalogue	Page 55 (C-2-2019)
GTIN	4046356332859
Poids par pièce (emballage compris)	2,04 g
Poids par pièce (hors emballage)	2,03 g
Numéro du tarif douanier	39269097
Pays d'origine	DE

PROT-M 8 MS-PA-CHAIN - Vis de fermeture



1430860

<https://www.phoenixcontact.com/fr/produits/1430860>

Caractéristiques techniques

Propriétés du produit

Type de produit	Vis de fermeture
Type de filetage	M8

Dimensions

Dessin coté	
Diamètre	12 mm

Indications sur les matériaux

Matériau	PUR
Matériau du joint	NBR
Matériau du raccordement vissé	PA 6.6

Conditions environnementales et de durée de vie

Conditions ambiantes

Indice de protection	IP65
	IP67
Température ambiante (fonctionnement)	-25 °C ... 85 °C

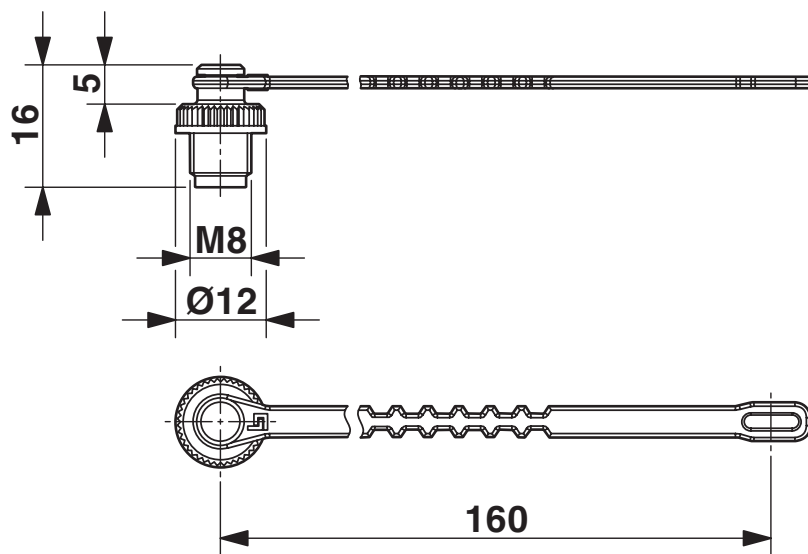
PROT-M 8 MS-PA-CHAIN - Vis de fermeture

1430860

<https://www.phoenixcontact.com/fr/produits/1430860>

Dessins

Dessin coté



Dessin coté

PROT-M 8 MS-PA-CHAIN - Vis de fermeture



1430860

<https://www.phoenixcontact.com/fr/produits/1430860>

Classifications

ECLASS

ECLASS-11.0	23111190
ECLASS-12.0	23111190
ECLASS-13.0	23111190

ETIM

ETIM 9.0	EC000032
----------	----------

UNSPSC

UNSPSC 21.0	31261500
-------------	----------

PROT-M 8 MS-PA-CHAIN - Vis de fermeture



1430860

<https://www.phoenixcontact.com/fr/produits/1430860>

Conformité environnementale

China RoHS	Période d'utilisation conforme : illimitée = EFUP-e
	Aucune substance dangereuse dépassant les valeurs seuils ;

Phoenix Contact 2024 © - Tous droits réservés
<https://www.phoenixcontact.com>

PHOENIX CONTACT SAS
52 Boulevard de Beaubourg Emerainville
77436 Marne La Vallée Cedex 2 France
+33 (0) 1 60 17 98 98
documentation@phoenixcontact.fr