

SACC-DSIV-M12MSD-4CON-L90 - Connecteur d'appareil face arrière



1434866

<https://www.phoenixcontact.com/fr/produits/1434866>

Veillez tenir compte du fait que les données affichées dans ce document PDF proviennent de notre catalogue en ligne. Vous trouverez les données complètes dans la documentation utilisateur. Nos conditions générales d'utilisation des téléchargements sont applicables.



Système bus connecteur mâle encastré, connecteur mâle, Ethernet, 4 pôles, M12, blindé, détrompage D, montage vissé/sur face arrière, avec raccordement soudé coudé

Données commerciales

Référence	1434866
Conditionnement	10 Unité(s)
Commande minimum	10 Unité(s)
Clé de vente	ABQEGI
Product key	ABQEGI
Page catalogue	Page 60 (PC-2011)
GTIN	4046356410779
Poids par pièce (emballage compris)	11,47 g
Poids par pièce (hors emballage)	11,47 g
Numéro du tarif douanier	85369010
Pays d'origine	HU

SACC-DSIV-M12MSD-4CON-L90 - Connecteur d'appareil face arrière



1434866

<https://www.phoenixcontact.com/fr/produits/1434866>

Caractéristiques techniques

Remarques

Généralités	Ce produit est conforme à la directive PROFINET Cabling and Interconnection Technology Guideline for PROFINET, Version 2.00, Order No: 2.252, chapitre 8.2 Connectors for Outside Environment (Balanced cabling)
-------------	--

Montage

Type de montage	Montage face arrière M12 x 1 avec écrou plat
Instructions de montage	avec écrou plat
Type de raccordement	Picots de soudage

Propriétés du produit

Type de produit	Connecteurs circulaires (côté appareil)
Nombre de pôles	4
Blindé	non
Détrompage	D
Type de filetage	M12

Propriétés d'isolation

Catégorie de surtension	II
Degré de pollution	3

Indications sur les matériaux

Classe d'inflammabilité selon UL 94	HB
Matériau du joint	NBR
Matériau de contact	CuZn
Matériau de surface du contact	Au
Matériau de porte-contacts	PA 6.6
Matériau du raccordement vissé	Laiton, nickelé

Propriétés électriques

Résistance de contact	$\leq 5 \text{ m}\Omega$
Résistance d'isolement	$\geq 100 \text{ M}\Omega$
Tension nominale U_N	250 V
Intensité nominale I_N	4 A

Caractéristiques de raccordement

Raccordement du conducteur

Type de raccordement	Picots de soudage
Type de contact	Mâle

SACC-DSIV-M12MSD-4CON-L90 - Connecteur d'appareil face arrière



1434866

<https://www.phoenixcontact.com/fr/produits/1434866>

Connecteur

Raccordement 1

Type tête	Connecteur mâle
Sortie de câble tête	coudé
Type de filetage tête	M12
Détrompage	D

Conditions environnementales et de durée de vie

Conditions ambiantes

Indice de protection	IP67
	IP67
Température ambiante (fonctionnement)	-25 °C ... 85 °C

Normes et spécifications

Désignation de la norme	Connecteur M12
Normes/précriptions	CEI 61076-2-101

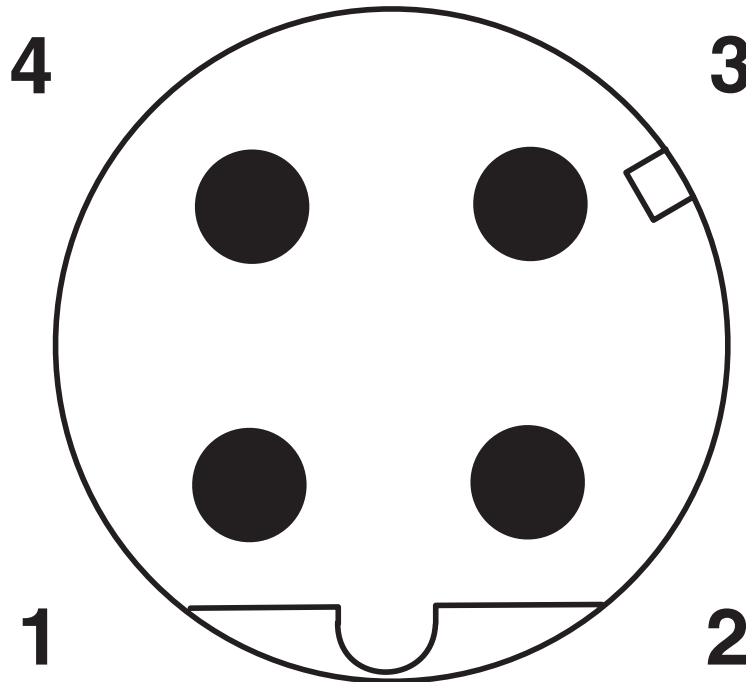
SACC-DSIV-M12MSD-4CON-L90 - Connecteur d'appareil face arrière

1434866

<https://www.phoenixcontact.com/fr/produits/1434866>

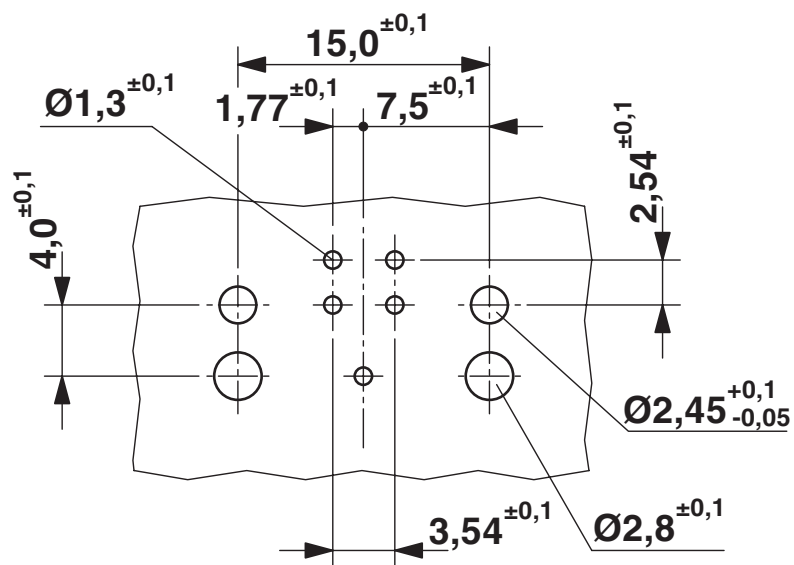
Dessins

Dessin schématique



Nombre de pôles M12 mâle, 4 pôles, détrompage D, vue côté mâle

Gabarit perçage / géom. pastille soudage



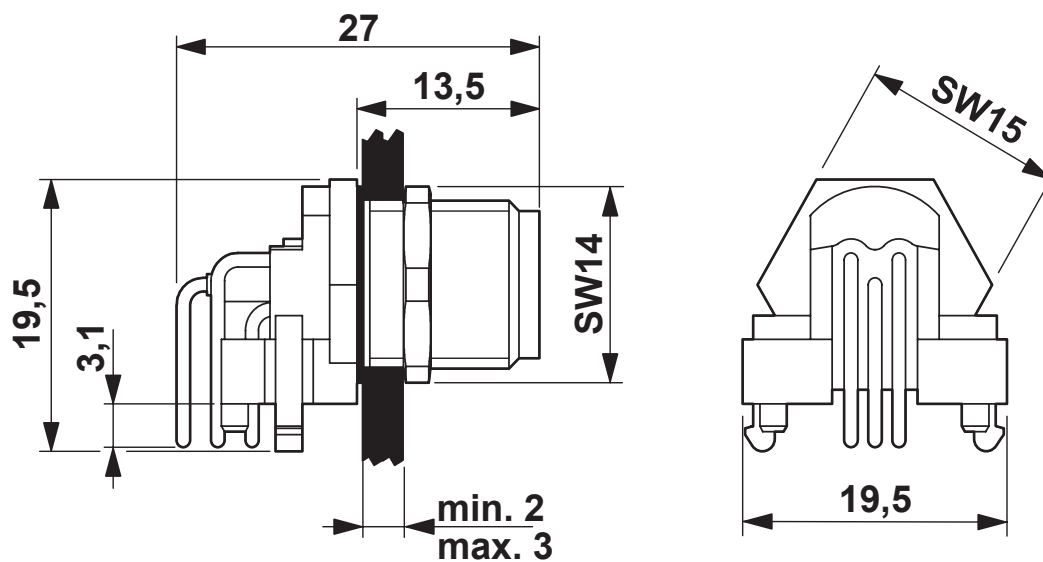
Connecteurs encastrables M12

SACC-DSIV-M12MSD-4CON-L90 - Connecteur d'appareil face arrière

1434866

<https://www.phoenixcontact.com/fr/produits/1434866>

Dessin coté



Dessin coté

SACC-DSIV-M12MSD-4CON-L90 - Connecteur d'appareil face arrière



1434866

<https://www.phoenixcontact.com/fr/produits/1434866>

Classifications

ECLASS

ECLASS-11.0	27440102
ECLASS-12.0	27440116
ECLASS-13.0	27440116

ETIM

ETIM 9.0	EC002635
----------	----------

UNSPSC

UNSPSC 21.0	39121400
-------------	----------

SACC-DSIV-M12MSD-4CON-L90 - Connecteur d'appareil face arrière



1434866

<https://www.phoenixcontact.com/fr/produits/1434866>

Conformité environnementale

REACH SVHC	Lead 7439-92-1
China RoHS	Période d'utilisation conforme (EFUP) : 50 ans
	Vous trouverez des informations sur les substances dangereuses dans la déclaration du fabricant dans l'onglet « Téléchargements »

Phoenix Contact 2024 © - Tous droits réservés
<https://www.phoenixcontact.com>

PHOENIX CONTACT SAS
52 Boulevard de Beaubourg Emerainville
77436 Marne La Vallée Cedex 2 France
+33 (0) 1 60 17 98 98
documentation@phoenixcontact.fr