

SACC-DSI-M12FS-8CON-L180P - Connecteur d'appareil face arrière



1436343

<https://www.phoenixcontact.com/fr/produits/1436343>

Veillez tenir compte du fait que les données affichées dans ce document PDF proviennent de notre catalogue en ligne. Vous trouverez les données complètes dans la documentation utilisateur. Nos conditions générales d'utilisation des téléchargements sont applicables.



Connecteur encastrable pour capteurs/actionneurs, 8 pôles, M12, détrompage A, montage vissé/sur face arrière, filetage Pg9, raccordement soudé droit, exécution plastique

Données commerciales

Référence	1436343
Conditionnement	20 Unité(s)
Commande minimum	20 Unité(s)
Clé de vente	ABQELL
Product key	ABQELL
Page catalogue	Page 263 (C-2-2013)
GTIN	4046356438315
Poids par pièce (emballage compris)	7,21 g
Poids par pièce (hors emballage)	7,21 g
Numéro du tarif douanier	85366990
Pays d'origine	DE

SACC-DSI-M12FS-8CON-L180P - Connecteur d'appareil face arrière



1436343

<https://www.phoenixcontact.com/fr/produits/1436343>

Caractéristiques techniques

Remarques

Généralités	3) Les valeurs électriques et mécaniques indiquées supposent une paire de connecteurs correctement verrouillée et montée. Si le connecteur est déverrouillé, les conditions d'environnement exposées et qu'il existe un danger de pollution, le connecteur doit être doté d'un cache de protection \geq IP54. Il convient par ailleurs de prendre en considération les influences dues aux conducteurs, aux câbles ou au montage sur C.I.
-------------	---

Montage

Type de montage	Montage face arrière Pg9 avec contre-écrou
Instructions de montage	avec contre-écrou
Type de raccordement	Soudage à la vague

Propriétés du produit

Type de produit	Connecteurs circulaires (côté appareil)
Nombre de pôles	8
Blindé	non
Détrompage	A
Type de filetage	M12

Propriétés d'isolation

Catégorie de surtension	II
Degré de pollution	3

Indications sur les matériaux

Coloris	noir
Classe d'inflammabilité selon UL 94	HB
Matériau du joint	Viton
Matériau de contact	CuZn
Matériau de surface du contact	Au
Matériau de porte-contacts	PA 6.6
Matériau du raccordement vissé	PA 6.6

Propriétés électriques

Tension de tenue aux chocs assignée	0,8 kV
Résistance de contact	\leq 3 m Ω
Résistance d'isolement	\geq 100 M Ω
Tension nominale U_N	30 V
Intensité nominale I_N	2 A
Résistance max. du conducteur	57,6 m Ω /m

Caractéristiques de raccordement

SACC-DSI-M12FS-8CON-L180P - Connecteur d'appareil face arrière



1436343

<https://www.phoenixcontact.com/fr/produits/1436343>

Raccordement du conducteur

Type de raccordement	Soudage à la vague
Type de contact	Connecteur femelle
Section du conducteur	0,25 mm ²
Couple de serrage	1,25 Nm
	1,5 Nm

Propriétés mécaniques

Caractéristiques mécaniques

Cycles d'enfichage	> 100
--------------------	-------

Connecteur

Raccordement 1

Type tête	connecteur femelle
Sortie de câble tête	droit
Type de filetage tête	M12
Détrompage	A

Câble/conducteur

Diamètre de fil avec isolant	1,15 mm ±0,07 mm
Section du câble	0,25 mm ²
Structure du conducteur ligne de signal	14x 0,15 mm
Epaisseur isolement	0,21 mm
Tension nominale câble	300 V
Tension d'essai câble	2000 V AC
Résistance de la ligne	≤ 57,6 mΩ/m
Résistance d'isolation de la ligne	≥ 20 MΩ*km
Température ambiante (fonctionnement)	-40 °C ... 85 °C (câble, pose fixe)
	-25 °C ... 85 °C (Câble, pose souple)

Conditions environnementales et de durée de vie

Conditions ambiantes

Indice de protection	IP67
	IP67
Température ambiante (fonctionnement)	-25 °C ... 85 °C (connecteur mâle / femelle)
	-40 °C ... 85 °C (sans actionnement mécanique)
	-25 °C ... 85 °C (Câble, pose souple)
	-40 °C ... 85 °C (câble, pose fixe)

Normes et spécifications

M12

SACC-DSI-M12FS-8CON-L180P - Connecteur d'appareil face arrière



1436343

<https://www.phoenixcontact.com/fr/produits/1436343>

Désignation de la norme	Connecteur M12
Normes/prescriptions	CEI 61076-2-101

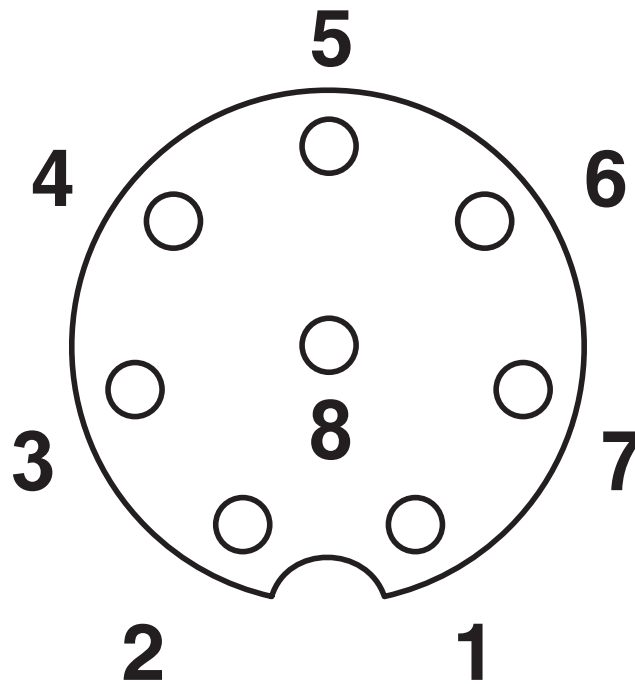
SACC-DSI-M12FS-8CON-L180P - Connecteur d'appareil face arrière

1436343

<https://www.phoenixcontact.com/fr/produits/1436343>

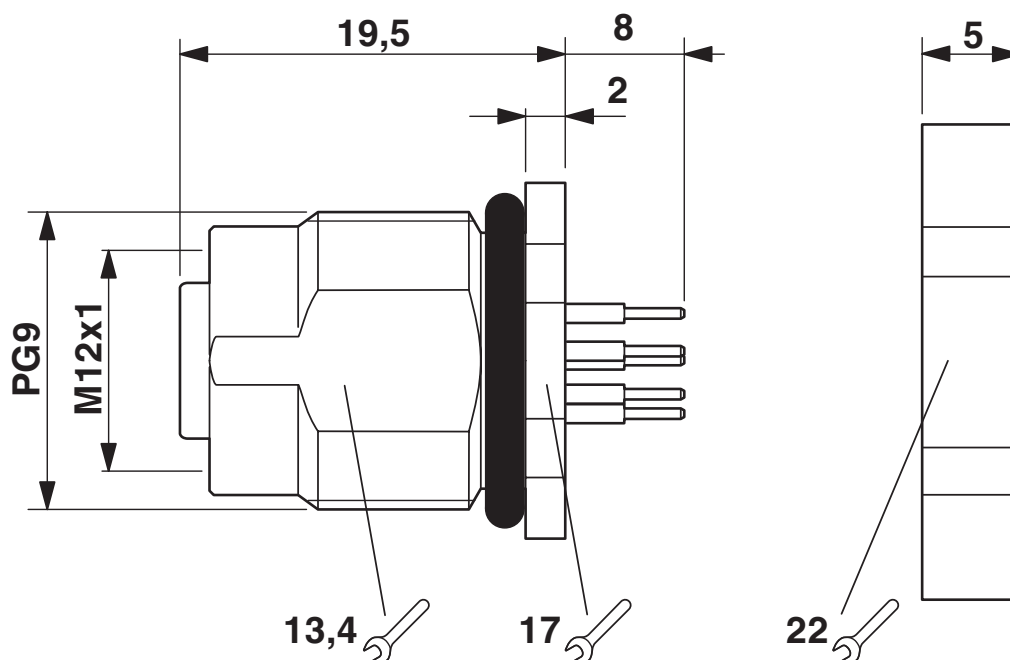
Dessins

Dessin schématique



Brochage connecteur femelle M12, 8 pôles, détrompage A, vue côté femelle

Dessin coté



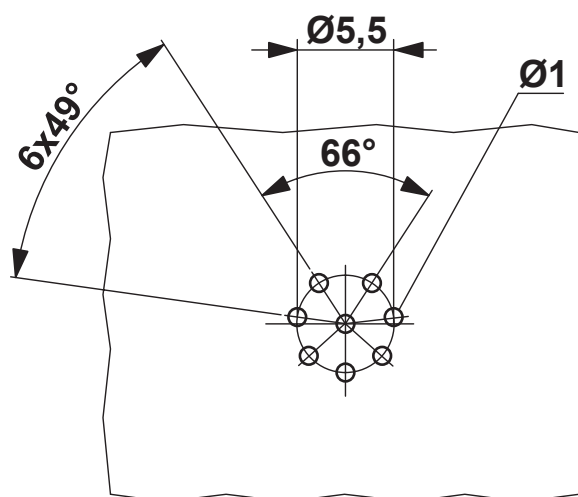
Dessin coté

SACC-DSI-M12FS-8CON-L180P - Connecteur d'appareil face arrière

1436343

<https://www.phoenixcontact.com/fr/produits/1436343>

Gabarit perçage / géom. pastille soudage



Gabarit de perçage pour SACC-DSI-M12FS-8CON-L180P

SACC-DSI-M12FS-8CON-L180P - Connecteur d'appareil face arrière



1436343

<https://www.phoenixcontact.com/fr/produits/1436343>

Homologations

📄 To download certificates, visit the product detail page: <https://www.phoenixcontact.com/fr/produits/1436343>



cULus Recognized

Identifiant de l'homologation: E221474-20070307

SACC-DSI-M12FS-8CON-L180P - Connecteur d'appareil face arrière



1436343

<https://www.phoenixcontact.com/fr/produits/1436343>

Classifications

ECLASS

ECLASS-11.0	27440102
ECLASS-12.0	27440116
ECLASS-13.0	27440116

ETIM

ETIM 9.0	EC002635
----------	----------

UNSPSC

UNSPSC 21.0	39121400
-------------	----------

SACC-DSI-M12FS-8CON-L180P - Connecteur d'appareil face arrière



1436343

<https://www.phoenixcontact.com/fr/produits/1436343>

Conformité environnementale

REACH SVHC	Lead 7439-92-1
China RoHS	Période d'utilisation conforme (EFUP) : 50 ans
	Vous trouverez des informations sur les substances dangereuses dans la déclaration du fabricant dans l'onglet « Téléchargements »

SACC-DSI-M12FS-8CON-L180P - Connecteur d'appareil face arrière



1436343

<https://www.phoenixcontact.com/fr/produits/1436343>

Accessoires

SACC-PG9-SEAL CLM - Joint plat

1556320

<https://www.phoenixcontact.com/fr/produits/1556320>

Joint plat Pg9, pour connecteur encastrable M12 avec filetage de fixation Pg9



PROT-M12 - Vis de fermeture

1680539

<https://www.phoenixcontact.com/fr/produits/1680539>

Vis de fermeture M12 pour connecteurs femelles M12 non occupés des câbles
pour capteurs/actionneurs, boîtiers et connecteurs encastrables



SACC-DSI-M12FS-8CON-L180P - Connecteur d'appareil face arrière



1436343

<https://www.phoenixcontact.com/fr/produits/1436343>

PROT-M12 SH - Vis de fermeture

1503302

<https://www.phoenixcontact.com/fr/produits/1503302>



Vis de fermeture M12 pour connecteurs femelles M12 non occupés des câbles blindés pour capteurs/actionneurs, boîtiers et connecteurs encastrables

PROT-M12 FB - Vis de fermeture

1555538

<https://www.phoenixcontact.com/fr/produits/1555538>



Vis de fermeture M12 en acier inoxydable, pour connecteurs femelles M12 non occupés des câbles pour capteurs/actionneurs, boîtiers et connecteurs encastrables destinés à l'industrie agro-alimentaire

Phoenix Contact 2024 © - Tous droits réservés

<https://www.phoenixcontact.com>

PHOENIX CONTACT SAS

52 Boulevard de Beaubourg Emerainville

77436 Marne La Vallée Cedex 2 France

+33 (0) 1 60 17 98 98

documentation@phoenixcontact.fr