

SACC-DSI-M 8FS-6CON-L180 - Connecteur d'appareil face arrière



1436534

<https://www.phoenixcontact.com/fr/produits/1436534>

Veillez tenir compte du fait que les données affichées dans ce document PDF proviennent de notre catalogue en ligne. Vous trouverez les données complètes dans la documentation utilisateur. Nos conditions générales d'utilisation des téléchargements sont applicables.



Connecteur d'appareil face arrière, 6-pôles, connecteur femelle, droit, M8, détrompage: A, Montage face arrière, M12 x 1, Soudage à la vague

Avantages

- Montage aisé sur circuit imprimé : connecteurs en une pièce pour le soudage à la vague
- Schémas de pôles et détrompages courants pour la transmission des signaux avec un format de conception uniforme
- Pour un niveau élevé de sécurité de transmission : raccordement de blindage en option sur le boîtier et verrouillage sur le circuit imprimé

Données commerciales

| | |
|-------------------------------------|---------------------|
| Référence | 1436534 |
| Conditionnement | 20 Unité(s) |
| Commande minimum | 20 Unité(s) |
| Clé de vente | ABQJBG |
| Product key | ABQJBG |
| Page catalogue | Page 226 (C-2-2013) |
| GTIN | 4046356434898 |
| Poids par pièce (emballage compris) | 13,6 g |
| Poids par pièce (hors emballage) | 13,6 g |
| Numéro du tarif douanier | 85366990 |
| Pays d'origine | DE |

SACC-DSI-M 8FS-6CON-L180 - Connecteur d'appareil face arrière



1436534

<https://www.phoenixcontact.com/fr/produits/1436534>

Caractéristiques techniques

Montage

| | |
|-------------------------|--|
| Type de montage | Montage face arrière M12 x 1 avec écrou plat |
| Instructions de montage | avec écrou plat |
| Type de raccordement | Soudage à la vague |

Propriétés du produit

| | |
|------------------|---|
| Type de produit | Connecteurs circulaires (côté appareil) |
| Nombre de pôles | 6 |
| Blindé | non |
| Détrompage | A |
| Type de filetage | M8 |

Propriétés d'isolation

| | |
|-------------------------|----|
| Catégorie de surtension | II |
| Degré de pollution | 3 |

Indications sur les matériaux

| | |
|-------------------------------------|-----------------|
| Classe d'inflammabilité selon UL 94 | HB |
| Matériau du joint | NBR |
| Matériau de contact | CuSn |
| Matériau de surface du contact | Au |
| Matériau de porte-contacts | PA 6.6 |
| Matériau du raccordement vissé | Laiton, nickelé |

Propriétés électriques

| | |
|-------------------------------------|----------------------------|
| Tension de tenue aux chocs assignée | 0,8 kV |
| Résistance de contact | $\leq 3 \text{ m}\Omega$ |
| Résistance d'isolement | $\geq 100 \text{ M}\Omega$ |
| Tension nominale U_N | 30 V AC 30 V DC |
| Intensité nominale I_N | 1,5 A |

Caractéristiques de raccordement

Raccordement du conducteur

| | |
|----------------------|--------------------|
| Type de raccordement | Soudage à la vague |
| Type de contact | Connecteur femelle |
| Couple de serrage | 1 Nm 1,5 Nm |

Connecteur

SACC-DSI-M 8FS-6CON-L180 - Connecteur d'appareil face arrière



1436534

<https://www.phoenixcontact.com/fr/produits/1436534>

Raccordement 1

| | |
|-----------------------|--------------------|
| Type tête | connecteur femelle |
| Sortie de câble tête | droit |
| Type de filetage tête | M8 |
| Détrompage | A |

Conditions environnementales et de durée de vie

Conditions ambiantes

| | |
|---------------------------------------|------------------|
| Indice de protection | IP67 |
| | IP67 |
| Température ambiante (fonctionnement) | -40 °C ... 85 °C |

Normes et spécifications

M8

| | |
|-------------------------|-----------------|
| Désignation de la norme | Connecteur M8 |
| Normes/prescriptions | CEI 61076-2-104 |

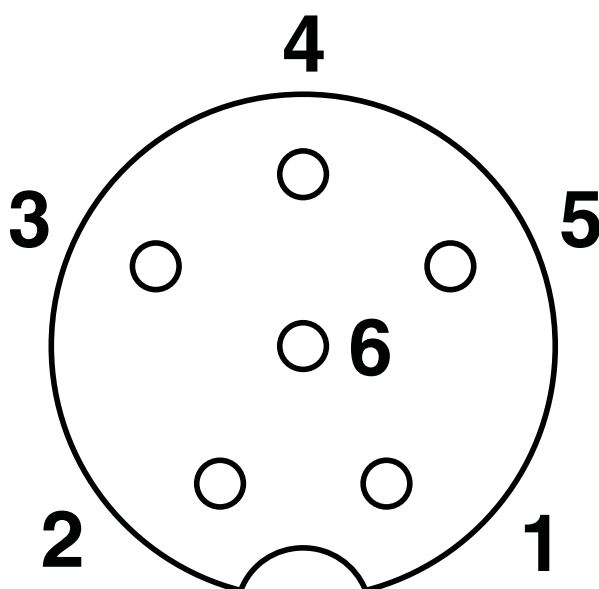
SACC-DSI-M 8FS-6CON-L180 - Connecteur d'appareil face arrière

1436534

<https://www.phoenixcontact.com/fr/produits/1436534>

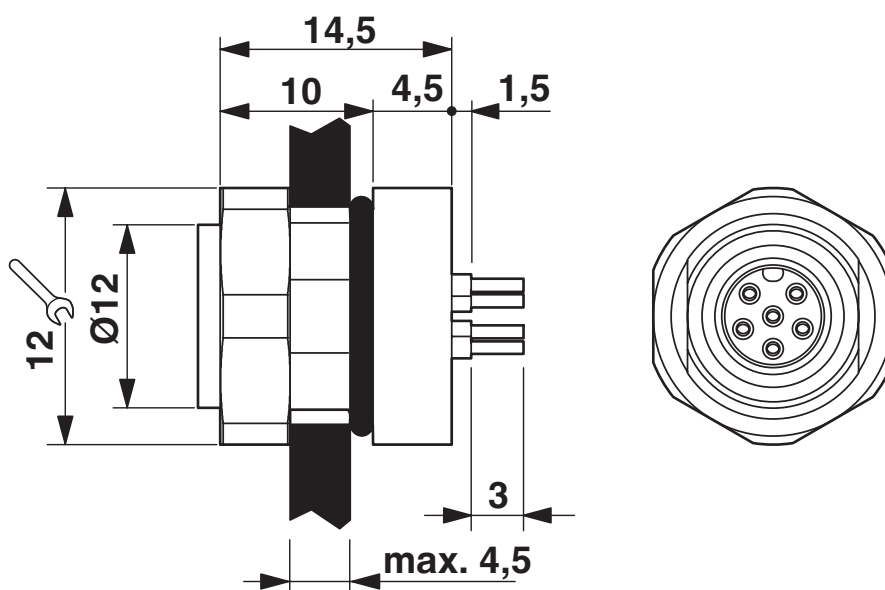
Dessins

Dessin schématique



Nombre de pôles femelle M8, 6 pôles, vue côté femelle

Dessin coté



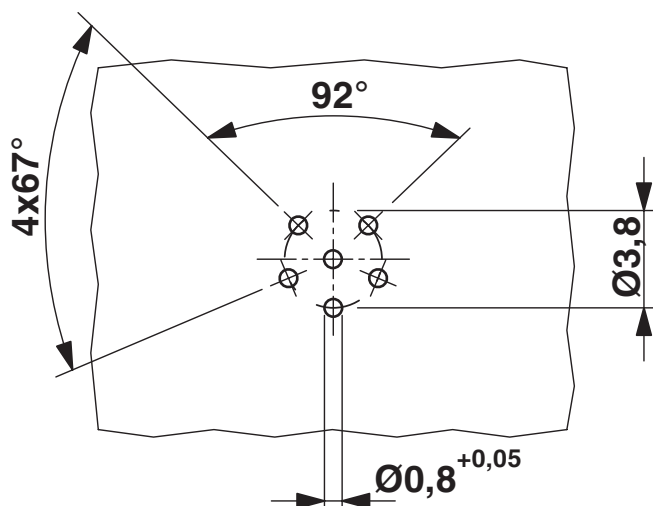
Dessin coté

SACC-DSI-M 8FS-6CON-L180 - Connecteur d'appareil face arrière

1436534

<https://www.phoenixcontact.com/fr/produits/1436534>

Gabarit perçage / géom. pastille soudage



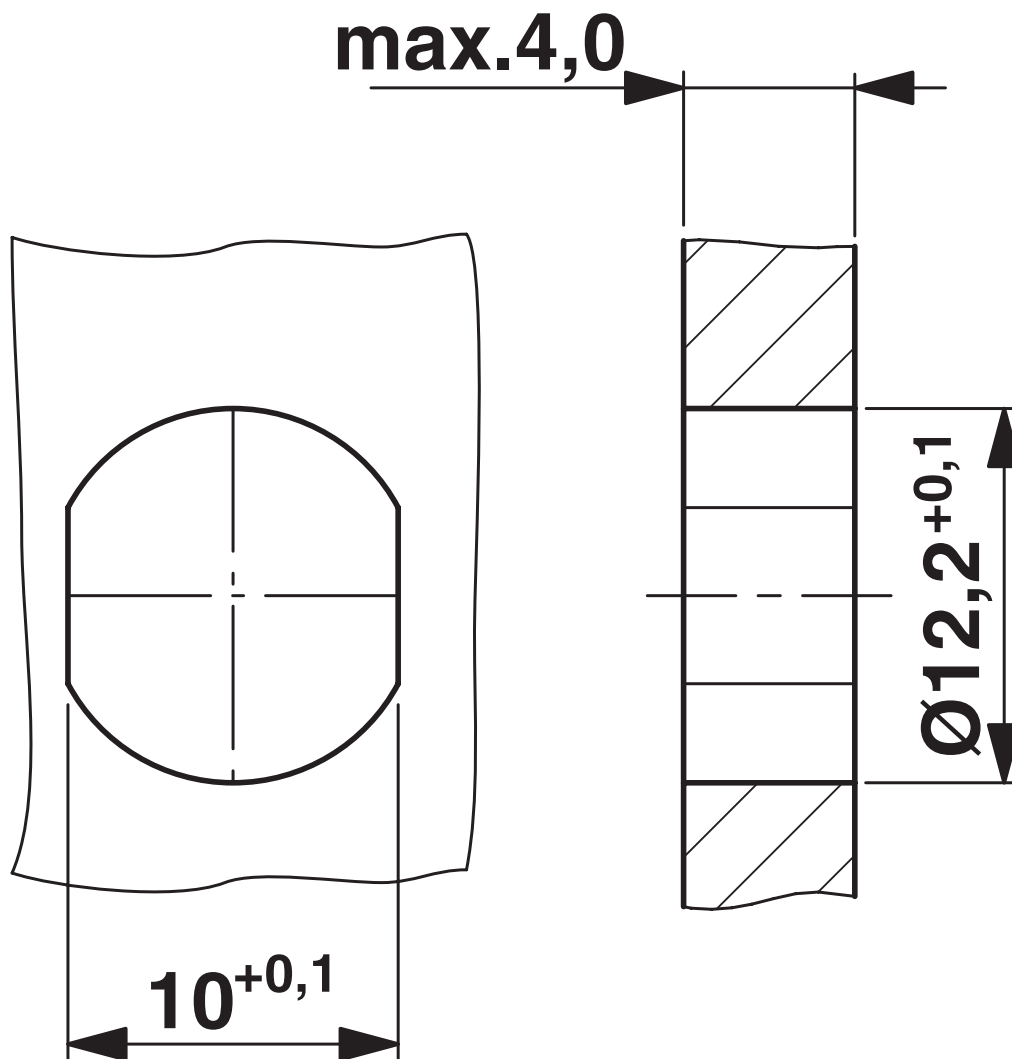
Gabarit perçage

SACC-DSI-M 8FS-6CON-L180 - Connecteur d'appareil face arrière

1436534

<https://www.phoenixcontact.com/fr/produits/1436534>

Dessin coté



Découpe du boîtier pour connecteurs encastrables M8, connecteur femelle, 1 pièce

SACC-DSI-M 8FS-6CON-L180 - Connecteur d'appareil face arrière





1436534

<https://www.phoenixcontact.com/fr/produits/1436534>

Homologations

📄 To download certificates, visit the product detail page: <https://www.phoenixcontact.com/fr/produits/1436534>

|  cUL Recognized Identifiant de l'homologation: FILE E 221474 | | | | |
|---|------------------------|--------------------------|-------------|-----------------------|
| | Tension nominale U_N | Intensité nominale I_N | Section AWG | Section mm^2 |
| | 30 V | 1,5 A | - 26 | - |

|  UL Recognized Identifiant de l'homologation: FILE E 221474 | | | | |
|--|------------------------|--------------------------|-------------|-----------------------|
| | Tension nominale U_N | Intensité nominale I_N | Section AWG | Section mm^2 |
| | 30 V | 1,5 A | - 26 | - |

cULus Recognized

SACC-DSI-M 8FS-6CON-L180 - Connecteur d'appareil face arrière



1436534

<https://www.phoenixcontact.com/fr/produits/1436534>

Classifications

ECLASS

| | |
|-------------|----------|
| ECLASS-11.0 | 27440102 |
| ECLASS-12.0 | 27440116 |
| ECLASS-13.0 | 27440116 |

ETIM

| | |
|----------|----------|
| ETIM 9.0 | EC002635 |
|----------|----------|

UNSPSC

| | |
|-------------|----------|
| UNSPSC 21.0 | 39121400 |
|-------------|----------|

SACC-DSI-M 8FS-6CON-L180 - Connecteur d'appareil face arrière



1436534

<https://www.phoenixcontact.com/fr/produits/1436534>

Conformité environnementale

| | |
|------------|---|
| REACH SVHC | Lead 7439-92-1 |
| China RoHS | Période d'utilisation conforme (EFUP) : 50 ans |
| | Vous trouverez des informations sur les substances dangereuses dans la déclaration du fabricant dans l'onglet « Téléchargements » |

Phoenix Contact 2024 © - Tous droits réservés
<https://www.phoenixcontact.com>

PHOENIX CONTACT SAS
52 Boulevard de Beaubourg Emerainville
77436 Marne La Vallée Cedex 2 France
+33 (0) 1 60 17 98 98
documentation@phoenixcontact.fr