

# SACC-DSIV-MS-5CON-L90 SCO - Connecteur d'appareil face arrière



1436602

<https://www.phoenixcontact.com/fr/produits/1436602>

Veillez tenir compte du fait que les données affichées dans ce document PDF proviennent de notre catalogue en ligne. Vous trouverez les données complètes dans la documentation utilisateur. Nos conditions générales d'utilisation des téléchargements sont applicables.



Connecteur d'appareil face arrière, 5-pôles, Connecteur mâle, coudé, M12-SPEEDCONNEC, détrompage: A, Montage face arrière, M12 x 1, Picots de soudage, Produit de remplacement selon RoHS II sans exception 6c (Pb < 0,1 %) référence : 1239623

## Données commerciales

Référence	1436602
Conditionnement	10 Unité(s)
Commande minimum	10 Unité(s)
Clé de vente	ABQEGI
Product key	ABQEGI
Page catalogue	Page 30 (PC-2009)
GTIN	4046356438674
Poids par pièce (emballage compris)	13,05 g
Poids par pièce (hors emballage)	12,37 g
Numéro du tarif douanier	85366990
Pays d'origine	DE

# SACC-DSIV-MS-5CON-L90 SCO - Connecteur d'appareil face arrière



1436602

<https://www.phoenixcontact.com/fr/produits/1436602>

## Caractéristiques techniques

### Remarques

Généralités	Le contre-écrou est contenu dans la livraison
-------------	---

### Montage

Type de montage	Montage face arrière M12 x 1 avec écrou plat
Instructions de montage	avec écrou plat
Type de raccordement	Picots de soudage

### Propriétés du produit

Type de produit	Connecteurs circulaires (côté appareil)
Nombre de pôles	5
Blindé	non
Détrompage	A
Type de filetage	M12

### Propriétés d'isolation

Catégorie de surtension	II
Degré de pollution	3

### Indications sur les matériaux

Classe d'inflammabilité selon UL 94	V0
Matériau du joint	NBR
Matériau de contact	CuZn
Matériau de surface du contact	Au
Matériau de porte-contacts	PA 6.6
Matériau du raccordement vissé	Zinc moulé sous pression, nickelé

### Propriétés électriques

Résistance de contact	$\leq 3 \text{ m}\Omega$
Résistance d'isolement	$\geq 100 \text{ M}\Omega$
Tension nominale $U_N$	60 V
Intensité nominale $I_N$	4 A

### Caractéristiques de raccordement

#### Raccordement du conducteur

Type de raccordement	Picots de soudage
Type de contact	Mâle

### Connecteur

#### Raccordement 1

# SACC-DSIV-MS-5CON-L90 SCO - Connecteur d'appareil face arrière



1436602

<https://www.phoenixcontact.com/fr/produits/1436602>

Type tête	Connecteur mâle
Sortie de câble tête	coudé
Type de filetage tête	M12
Type de verrouillage tête	SPEEDCONNEC
Détrompage	A

## Conditions environnementales et de durée de vie

### Conditions ambiantes

Indice de protection	IP67
	IP67
Température ambiante (fonctionnement)	-25 °C ... 85 °C (connecteur mâle / femelle)

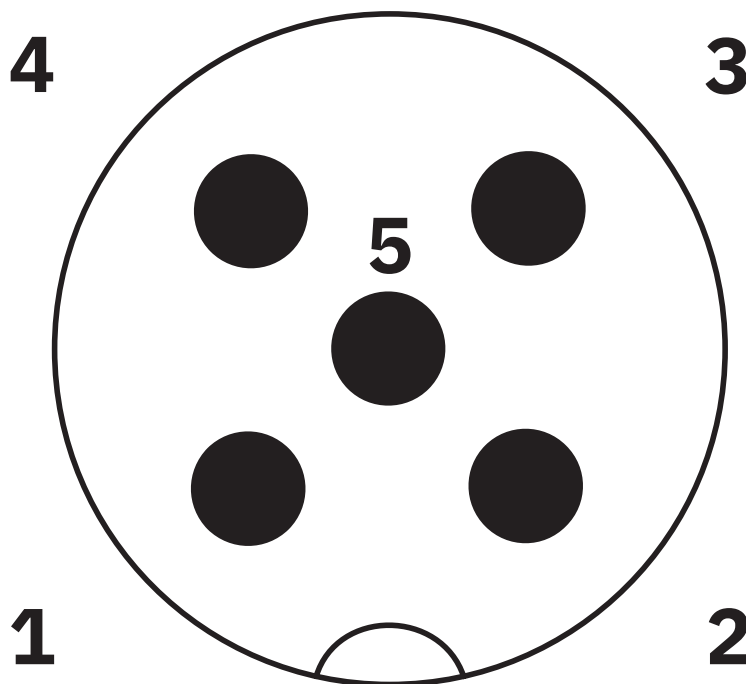


# SACC-DSIV-MS-5CON-L90 SCO - Connecteur d'appareil face arrière

1436602

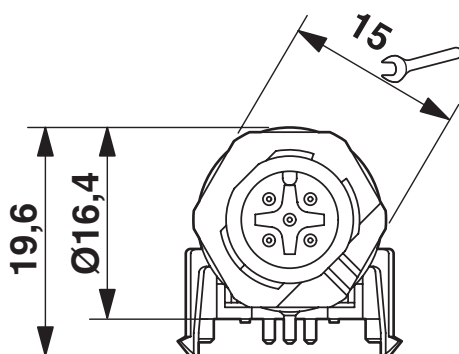
<https://www.phoenixcontact.com/fr/produits/1436602>

Dessin schématique



Nombre de pôles M12 mâle, 5 pôles, détrompage A, vue côté mâle

Dessin coté



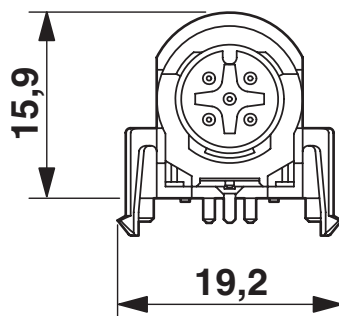
Dessin coté, vue de face

# SACC-DSIV-MS-5CON-L90 SCO - Connecteur d'appareil face arrière

1436602

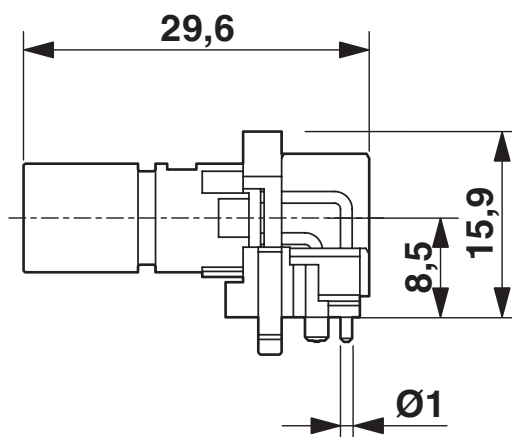
<https://www.phoenixcontact.com/fr/produits/1436602>

Dessin coté



Dessin coté, vue de face

Dessin coté

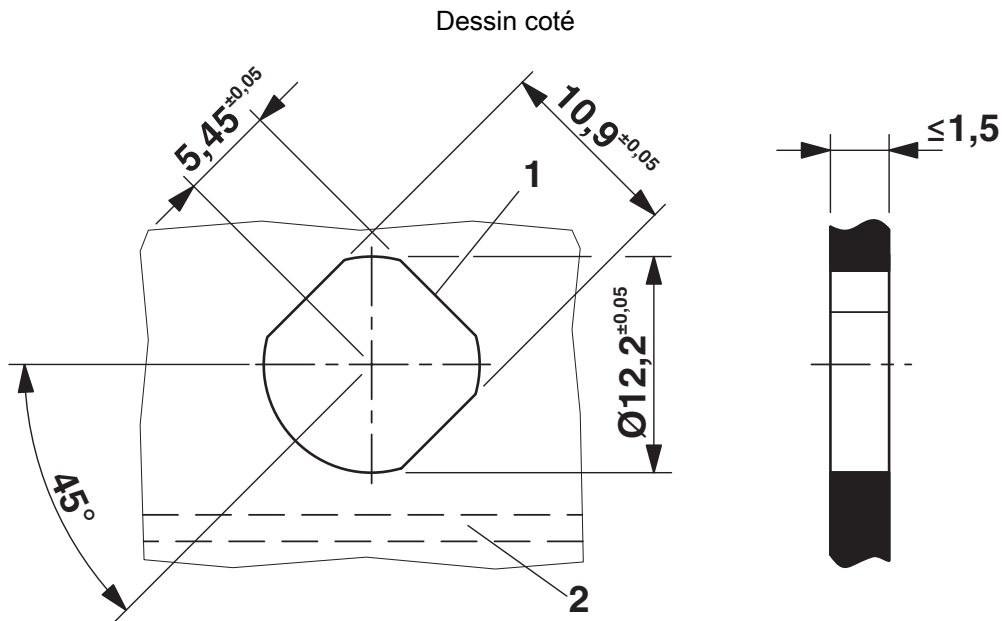


Dessin coté, vue latérale

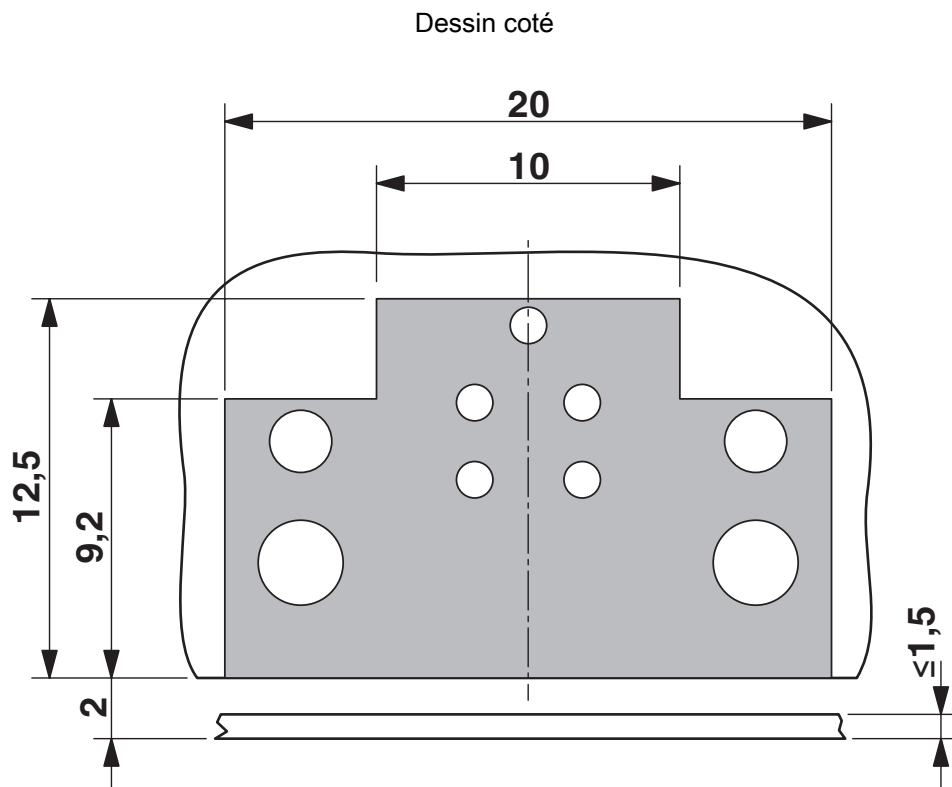
# SACC-DSIV-MS-5CON-L90 SCO - Connecteur d'appareil face arrière

1436602

<https://www.phoenixcontact.com/fr/produits/1436602>



Découpe de la paroi, vue de devant pour circuit imprimé horizontal (2). Le 3ème méplat est en option (1).



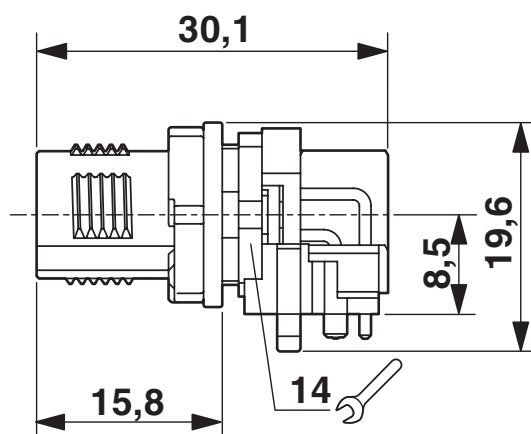
Surface verrouillée sur le C.I.

# SACC-DSIV-MS-5CON-L90 SCO - Connecteur d'appareil face arrière

1436602

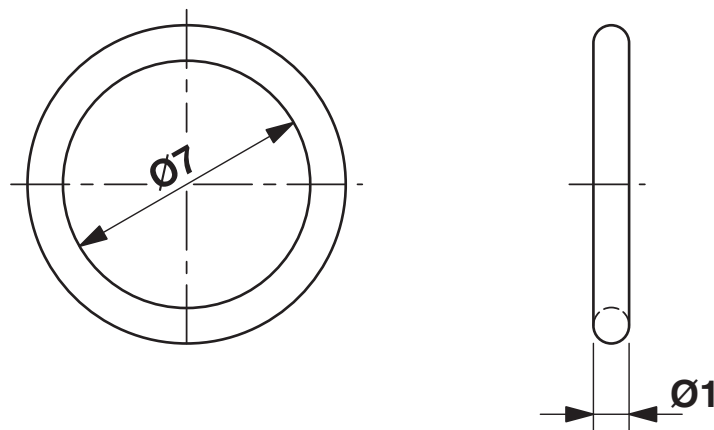
<https://www.phoenixcontact.com/fr/produits/1436602>

Dessin coté



Dessin coté, vue latérale

Dessin coté



En option avec joint torique (vers) pour l'étanchéité à l'état enfiché.

- avec les jointures équipées de joint torique, la force de jointure axiale de 80 N par connecteur mâle ne doit pas être dépassée !
- Eviter les forces radiales !

# SACC-DSIV-MS-5CON-L90 SCO - Connecteur d'appareil face arrière



1436602

<https://www.phoenixcontact.com/fr/produits/1436602>

## Homologations

📄 To download certificates, visit the product detail page: <https://www.phoenixcontact.com/fr/produits/1436602>

 <b>UL Recognized</b> Identifiant de l'homologation: E118976-20100522	Tension nominale $U_N$	Intensité nominale $I_N$	Section AWG	Section $\text{mm}^2$
	60 V	4 A	- 22	-

# SACC-DSIV-MS-5CON-L90 SCO - Connecteur d'appareil face arrière



1436602

<https://www.phoenixcontact.com/fr/produits/1436602>

## Classifications

### ECLASS

ECLASS-11.0	27440102
ECLASS-12.0	27440116
ECLASS-13.0	27440116

### ETIM

ETIM 9.0	EC002635
----------	----------

### UNSPSC

UNSPSC 21.0	39121400
-------------	----------

# SACC-DSIV-MS-5CON-L90 SCO - Connecteur d'appareil face arrière



1436602

<https://www.phoenixcontact.com/fr/produits/1436602>

## Conformité environnementale

REACH SVHC	Lead 7439-92-1
China RoHS	Période d'utilisation conforme : illimitée = EFUP-e
	Aucune substance dangereuse dépassant les valeurs seuils ;

Phoenix Contact 2024 © - Tous droits réservés  
<https://www.phoenixcontact.com>

PHOENIX CONTACT SAS  
52 Boulevard de Beaubourg Emerainville  
77436 Marne La Vallée Cedex 2 France  
+33 (0) 1 60 17 98 98  
[documentation@phoenixcontact.fr](mailto:documentation@phoenixcontact.fr)