

SACC-CI-M12FSB-5CON-L90 SCO - Porta-contatos



1436657

<https://www.phoenixcontact.com/fr/produits/1436657>

Veillez tenir compte du fait que les données affichées dans ce document PDF proviennent de notre catalogue en ligne. Vous trouverez les données complètes dans la documentation utilisateur. Nos conditions générales d'utilisation des téléchargements sont applicables.



Connecteurs encastrables pour capteurs/actionneurs, connecteur femelle, 5 pôles, détrompage B, raccordement soudé coudé, uniquement élément de contact

Données commerciales

Référence	1436657
Conditionnement	20 Unité(s)
Commande minimum	20 Unité(s)
Clé de vente	ABQAHS
Product key	ABQAHS
GTIN	4046356438728
Poids par pièce (emballage compris)	5,305 g
Poids par pièce (hors emballage)	4,975 g
Numéro du tarif douanier	85366990
Pays d'origine	DE

Caractéristiques techniques

Propriétés du produit

Type de produit	Elément de contact
Nombre de pôles	5
Application	Signal
Blindé	non
Détrompage	B
Type de filetage	M12

Propriétés d'isolation

Catégorie de surtension	III
Degré de pollution	3

Propriétés électriques

Résistance de contact	$\leq 3 \text{ m}\Omega$
Résistance d'isolement	$\geq 100 \text{ M}\Omega$
Tension nominale U_N	60 V
Intensité nominale I_N	4 A

Caractéristiques de raccordement

Type de raccordement	Soudage à la vague
----------------------	--------------------

Signalisation

Affichage d'état	Non
Présence d'un affichage d'état	Non

Indications sur les matériaux

Classe d'inflammabilité selon UL 94	V0
Matériau de contact	CuZn
Matériau de surface du contact	Au
Matériau de porte-contacts	PA 6.6

Connecteur

Raccordement 1

Type tête	connecteur femelle
Sortie de câble tête	coudé
Type de filetage tête	M12
Type de verrouillage tête	SPEEDCONN
Détrompage	B

Conditions environnementales et de durée de vie

Conditions ambiantes

SACC-CI-M12FSB-5CON-L90 SCO - Porta-contatos



1436657

<https://www.phoenixcontact.com/fr/produits/1436657>

Indice de protection	IP67
	IP67
Température ambiante (fonctionnement)	-25 °C ... 85 °C (connecteur mâle / femelle)

Montage

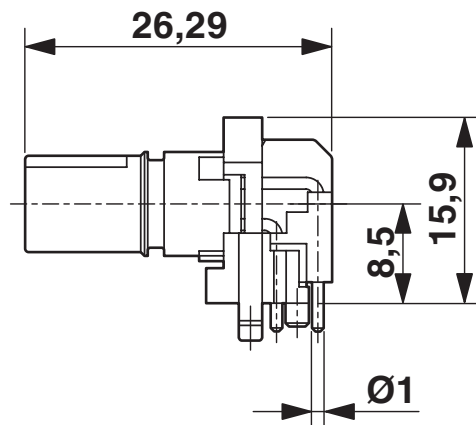
Type de montage	Montage circuits imprimés
Type de raccordement	Soudage à la vague

Indications sur l'emballage

Type de conditionnement	Blister
-------------------------	---------

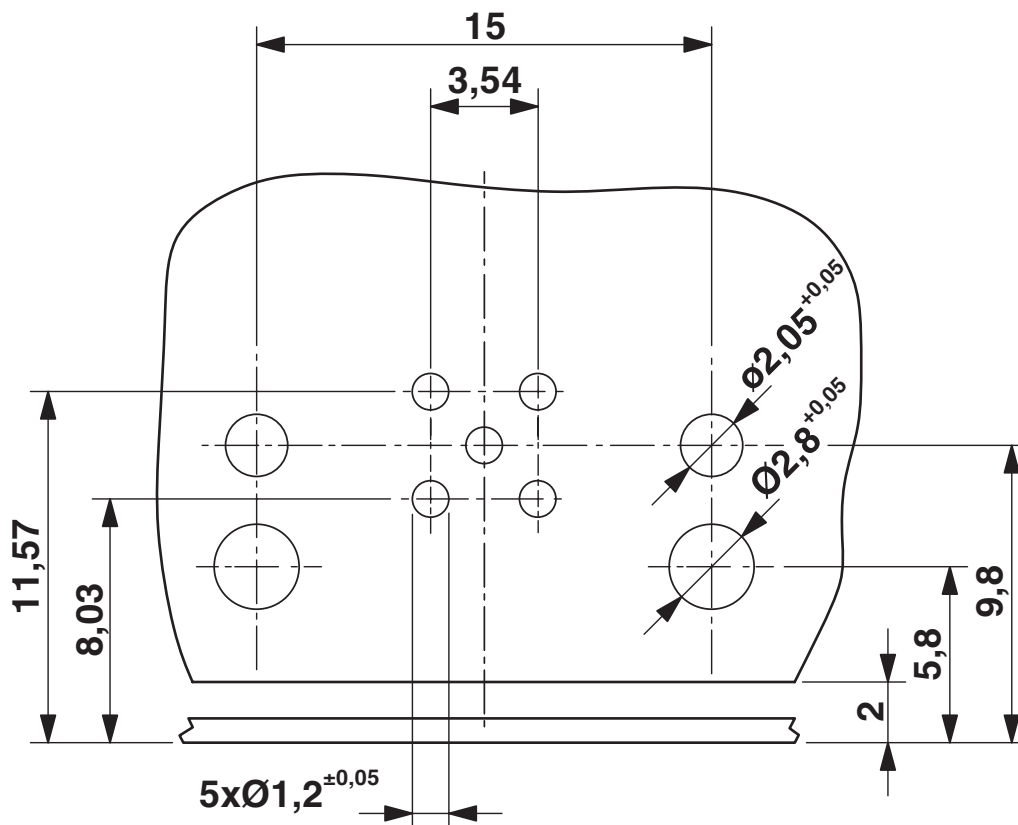
Dessins

Dessin coté



Dessin coté

Gabarit perçage / géom. pastille soudage

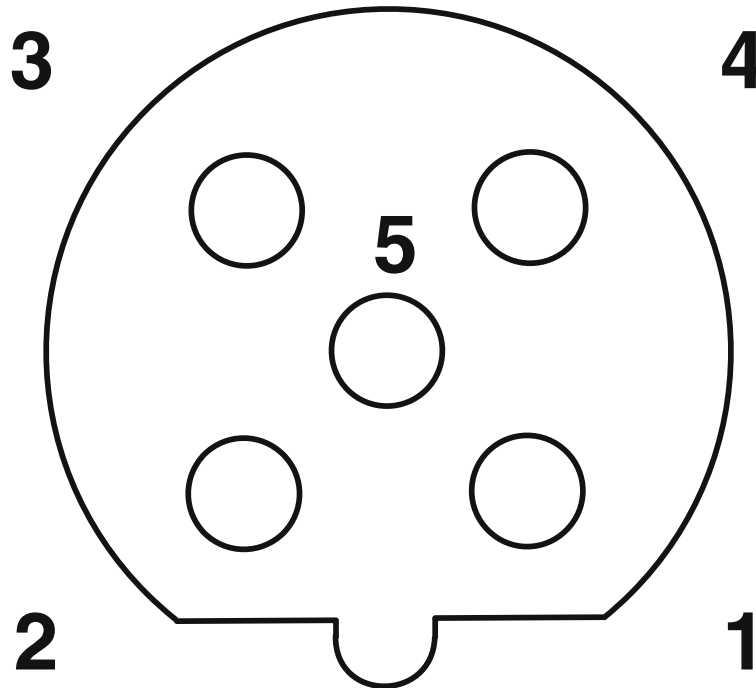


Gabarit de perçage uniquement valable en association avec le boîtier SACC-M12-SCO NUT L90 (Réf. 1432460)

1436657

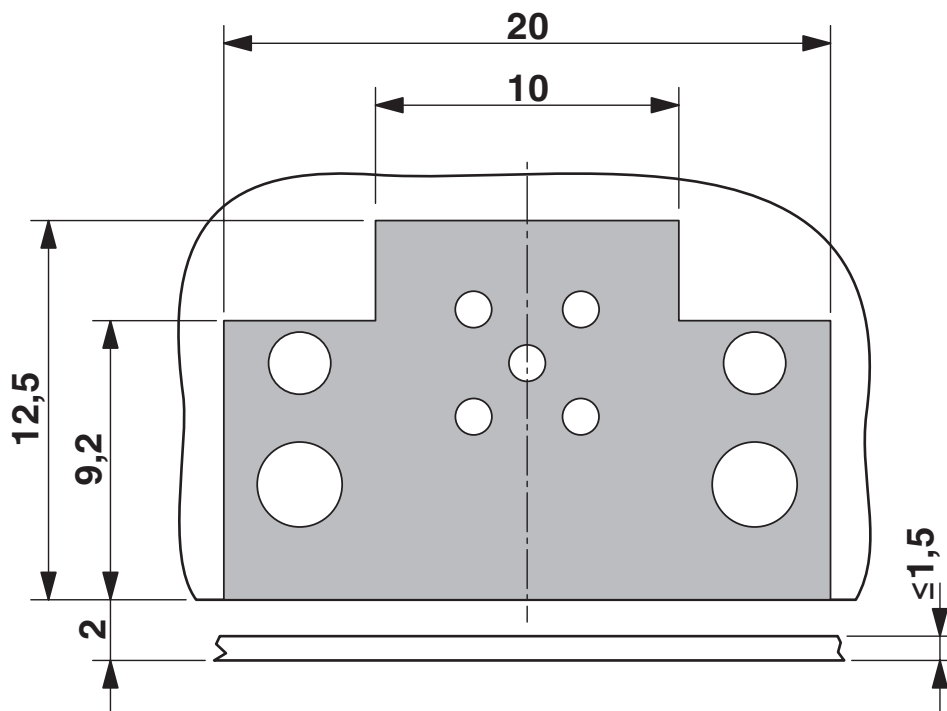
<https://www.phoenixcontact.com/fr/produits/1436657>

Dessin schématique



Nombre de pôles connecteur femelle M12, 5 pôles, détrompage B, vue côté femelle

Dessin coté



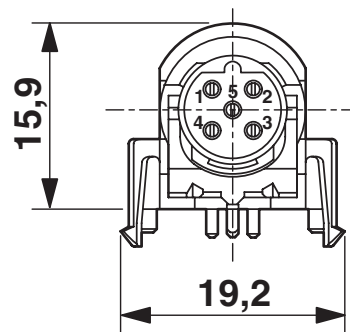
Surface verrouillée sur le C.I.

SACC-CI-M12FSB-5CON-L90 SCO - Porta-contatos

1436657

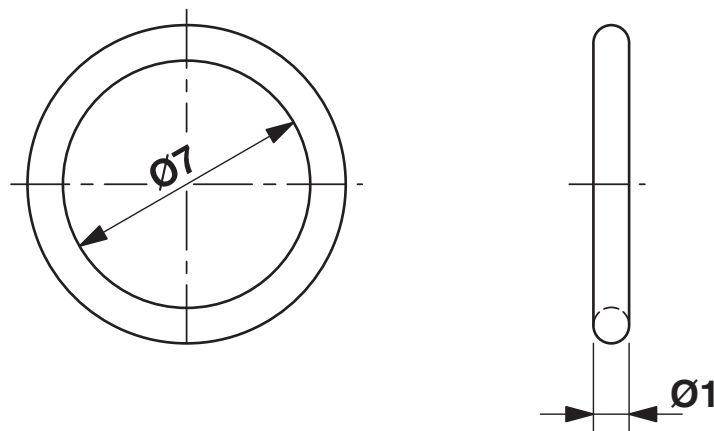
<https://www.phoenixcontact.com/fr/produits/1436657>

Dessin coté



Connecteur encastrable M12, connecteur femelle, porte-contacts, vue de face

Dessin coté




En option avec joint torique (vers) pour l'étanchéité à l'état enfiché.

- avec les jointures équipées de joint torique, la force de jointure axiale de 80 N par connecteur mâle ne doit pas être dépassée !
- Eviter les forces radiales !

1436657

<https://www.phoenixcontact.com/fr/produits/1436657>

Homologations

 To download certificates, visit the product detail page: <https://www.phoenixcontact.com/fr/produits/1436657>

 cUL Recognized Identifiant de l'homologation: E118976-20100522				
	Tension nominale U_N	Intensité nominale I_N	Section AWG	Section mm^2
	60 V	4 A	- 22	-

 UL Recognized Identifiant de l'homologation: E118976-20100522				
	Tension nominale U_N	Intensité nominale I_N	Section AWG	Section mm^2
	60 V	4 A	- 22	-

cULus Recognized				
-------------------------	--	--	--	--

1436657

<https://www.phoenixcontact.com/fr/produits/1436657>

Classifications

ECLASS

ECLASS-11.0	27440102
ECLASS-12.0	27440116
ECLASS-13.0	27460201

ETIM

ETIM 9.0	EC002635
----------	----------

UNSPSC

UNSPSC 21.0	39121400
-------------	----------

1436657

<https://www.phoenixcontact.com/fr/produits/1436657>

Conformité environnementale

REACH SVHC	Lead 7439-92-1
China RoHS	Période d'utilisation conforme (EFUP) : 50 ans
	Vous trouverez des informations sur les substances dangereuses dans la déclaration du fabricant dans l'onglet « Téléchargements »

1436657

<https://www.phoenixcontact.com/fr/produits/1436657>

Accessoires nécessaires

SACC-M12-SCO NUT L 90 - Presse-étoupe de boîtier

1432460

<https://www.phoenixcontact.com/fr/produits/1432460>



Presse-étoupe de boîtier-SPEEDCONNEC, Montage sur face avant, M12 x 1,
Produit de remplacement selon RoHS II sans exception 6c (Pb < 0,1 %)
référence : 1237409

Phoenix Contact 2024 © - Tous droits réservés
<https://www.phoenixcontact.com>

PHOENIX CONTACT SAS
52 Boulevard de Beaubourg Emerainville
77436 Marne La Vallée Cedex 2 France
+33 (0) 1 60 17 98 98
documentation@phoenixcontact.fr