

SACC-M12-SCO PLUG L90 - Presse-étoupe de boîtier



1436709

<https://www.phoenixcontact.com/fr/produits/1436709>

Veillez tenir compte du fait que les données affichées dans ce document PDF proviennent de notre catalogue en ligne. Vous trouverez les données complètes dans la documentation utilisateur. Nos conditions générales d'utilisation des téléchargements sont applicables.



Presse-étoupe de boîtier-SPEEDCONNEC, Montage sur face avant, M12 x 1, Produit de remplacement selon RoHS II sans exception 6c (Pb < 0,1 %) référence : 1239632

Avantages

- Intégration aisée des appareils grâce aux raccordements vissés mécaniques des ports avec fixation fileté
- Montage flexible sur circuit imprimé : connecteurs en deux pièces pour le soudage à la vague et THR
- Verrouillage rapide SPEEDCONNEC pour une réduction des temps de câblage

Données commerciales

Référence	1436709
Conditionnement	10 Unité(s)
Commande minimum	10 Unité(s)
Clé de vente	ABQCCA
Product key	ABQCCA
Page catalogue	Page 258 (C-2-2013)
GTIN	4046356438773
Poids par pièce (emballage compris)	6,036 g
Poids par pièce (hors emballage)	6 g
Numéro du tarif douanier	79070000
Pays d'origine	DE

Caractéristiques techniques

Remarques

Généralités	Le contre-écrou est contenu dans la livraison
-------------	---

Propriétés du produit

Type de produit	Embase
Type de filetage	M12

Indications sur les matériaux

Matériau	Zinc moulé sous pression (nickelé)
Matériau du joint	FKM

Câble/conducteur

Température ambiante (fonctionnement)	-40 °C ... 85 °C (câble, pose fixe)
	-25 °C ... 85 °C (Câble, pose souple)

Conditions environnementales et de durée de vie

Conditions ambiantes

Indice de protection (branché)	IP67 (correctement enfiché et verrouillé)
Indice de protection	IP67 (correctement enfiché et verrouillé)
Température ambiante (fonctionnement)	-25 °C ... 85 °C (connecteur mâle / femelle)
	-40 °C ... 85 °C (sans actionnement mécanique)
	-25 °C ... 85 °C (Câble, pose souple)
	-40 °C ... 85 °C (câble, pose fixe)

Normes et spécifications

M12

Normes/prescriptions	CEI 61076-2-101
----------------------	-----------------

Montage

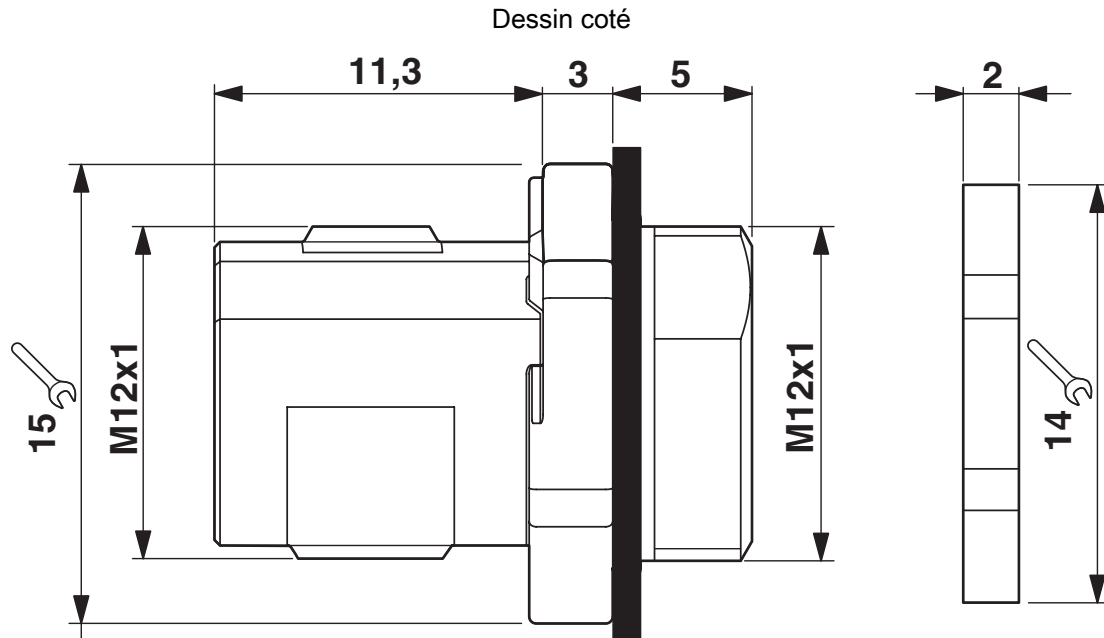
Type de montage	Montage sur face avant M12 x 1
-----------------	--------------------------------

SACC-M12-SCO PLUG L90 - Presse-étoupe de boîtier

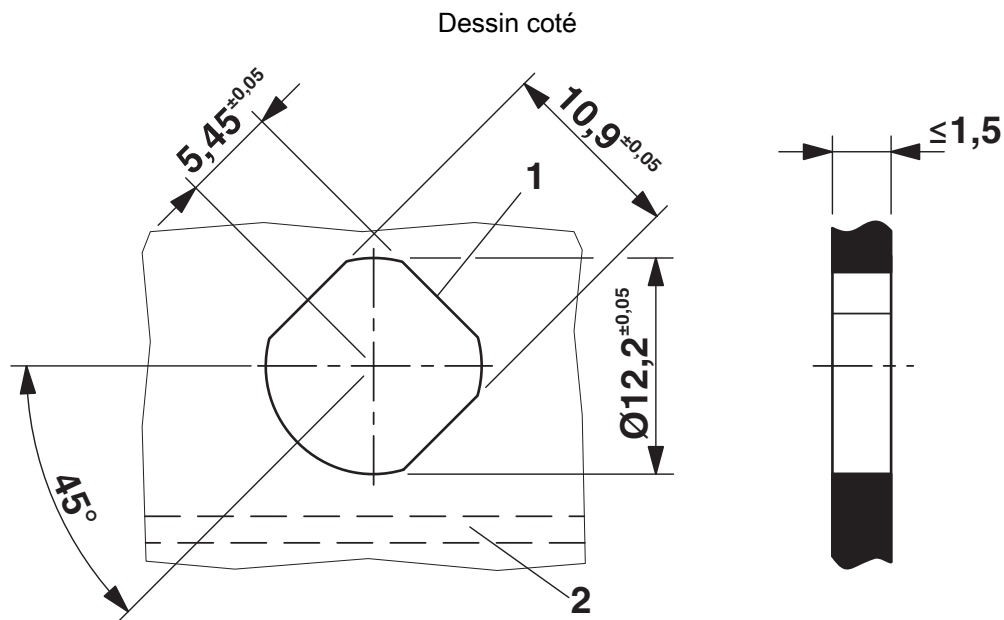
1436709

<https://www.phoenixcontact.com/fr/produits/1436709>

Dessins



Dessin coté



Découpe du boîtier pour filet de fixation M12, paroi de montage avec perçage traversant (alternativement avec surface de protection anti-torsion)

1436709

<https://www.phoenixcontact.com/fr/produits/1436709>

Classifications

ECLASS

ECLASS-11.0	27440224
ECLASS-12.0	27440224
ECLASS-13.0	27440224

ETIM

ETIM 9.0	EC003556
----------	----------

UNSPSC

UNSPSC 21.0	39121400
-------------	----------

SACC-M12-SCO PLUG L90 - Presse-étoupe de boîtier



1436709

<https://www.phoenixcontact.com/fr/produits/1436709>

Conformité environnementale

REACH SVHC	Lead 7439-92-1
China RoHS	Période d'utilisation conforme (EFUP) : 50 ans
	Vous trouverez des informations sur les substances dangereuses dans la déclaration du fabricant dans l'onglet « Téléchargements »

Phoenix Contact 2024 © - Tous droits réservés

<https://www.phoenixcontact.com>

PHOENIX CONTACT SAS

52 Boulevard de Beaubourg Emerainville

77436 Marne La Vallée Cedex 2 France

+33 (0) 1 60 17 98 98

documentation@phoenixcontact.fr