

# SACC-DSI-MS-17CON-L180 SCO SH - Connecteur d'appareil face arrière



1436819

<https://www.phoenixcontact.com/fr/produits/1436819>

Veillez tenir compte du fait que les données affichées dans ce document PDF proviennent de notre catalogue en ligne. Vous trouverez les données complètes dans la documentation utilisateur. Nos conditions générales d'utilisation des téléchargements sont applicables.



Connecteur d'appareil face arrière, 17-pôles, Connecteur mâle, droit, M12-SPEEDCONN, détrompage: A, Montage face arrière, Pg9, Picots de soudage, Produit de remplacement selon RoHS II sans exception 6c (Pb < 0,1 %) référence : 1239636

## Avantages

- Montage aisé sur circuit imprimé : connecteurs en une pièce pour le soudage à la vague
- Tous les détrompages et les schémas des pôles actuels pour la transmission de signaux, de données et de puissance avec un design uniforme
- Verrouillage rapide SPEEDCONN pour une réduction des temps de câblage
- Pour un niveau élevé de sécurité de transmission : raccordement de blindage en option sur le boîtier via un contact blindé

## Données commerciales

Référence	1436819
Conditionnement	20 Unité(s)
Commande minimum	20 Unité(s)
Clé de vente	ABQEGD
Product key	ABQEGD
Page catalogue	Page 247 (C-2-2013)
GTIN	4046356438810
Poids par pièce (emballage compris)	15,932 g
Poids par pièce (hors emballage)	15,38 g
Numéro du tarif douanier	85366990
Pays d'origine	DE

# SACC-DSI-MS-17CON-L180 SCO SH - Connecteur d'appareil face arrière



1436819

<https://www.phoenixcontact.com/fr/produits/1436819>

## Caractéristiques techniques

### Remarques

Généralités	3) Les valeurs électriques et mécaniques indiquées supposent une paire de connecteurs correctement verrouillée et montée. Si le connecteur est déverrouillé, les conditions d'environnement exposées et qu'il existe un danger de pollution, le connecteur doit être doté d'un cache de protection $\geq$ IP54. Il convient par ailleurs de prendre en considération les influences dues aux conducteurs, aux câbles ou au montage sur C.I.
Généralités	Le contre-écrou est contenu dans la livraison

### Montage

Type de montage	Montage face arrière Pg9 avec écrou plat
Instructions de montage	avec écrou plat
Type de raccordement	Picots de soudage

### Propriétés du produit

Type de produit	Connecteurs circulaires (côté appareil)
Nombre de pôles	17
Blindé	oui
Détrompage	A
Type de filetage	M12

### Propriétés d'isolation

Catégorie de surtension	II
Degré de pollution	3

### Dimensions

Dessin coté	
Longueur du picot	6 mm 6 mm

### Indications sur les matériaux

Classe d'inflammabilité selon UL 94	V0
Matériau du joint	NBR
Matériau de contact	CuZn
Matériau de surface du contact	Au
Matériau de porte-contacts	PA 6.6
Matériau du raccordement vissé	Zinc moulé sous pression, nickelé

# SACC-DSI-MS-17CON-L180 SCO SH - Connecteur d'appareil face arrière



1436819

<https://www.phoenixcontact.com/fr/produits/1436819>

## Propriétés électriques

Tension de tenue aux chocs assignée	0,8 kV
Résistance de contact	$\leq 3 \text{ m}\Omega$
Résistance d'isolement	$\geq 100 \text{ M}\Omega$
Tension nominale $U_N$	30 V
Intensité nominale $I_N$	1,5 A

## Caractéristiques de raccordement

### Raccordement du conducteur

Type de raccordement	Picots de soudage
Type de contact	Mâle
Couple de serrage	2 Nm 3 Nm

## Propriétés mécaniques

### Caractéristiques mécaniques

Cycles d'enfichage	> 100
--------------------	-------

## Connecteur

### Raccordement 1

Type tête	Connecteur mâle
Sortie de câble tête	droit
Type de filetage tête	M12
Type de verrouillage tête	SPEEDCONN
Détrompage	A

## Câble/conducteur

Température ambiante (fonctionnement)	-40 °C ... 85 °C (câble, pose fixe)
	-25 °C ... 85 °C (Câble, pose souple)

## Conditions environnementales et de durée de vie

### Conditions ambiantes

Indice de protection	IP67 (après enfichage)
	IP65 (après enfichage)
	IP65/IP67
Température ambiante (fonctionnement)	-25 °C ... 85 °C (connecteur mâle / femelle)
	-40 °C ... 85 °C (sans actionnement mécanique)
	-25 °C ... 85 °C (Câble, pose souple)
	-40 °C ... 85 °C (câble, pose fixe)

## Normes et spécifications

# SACC-DSI-MS-17CON-L180 SCO SH - Connecteur d'appareil face arrière



1436819

<https://www.phoenixcontact.com/fr/produits/1436819>

## M12

Désignation de la norme	Connecteur M12
Normes/prescriptions	CEI 61076-2-101

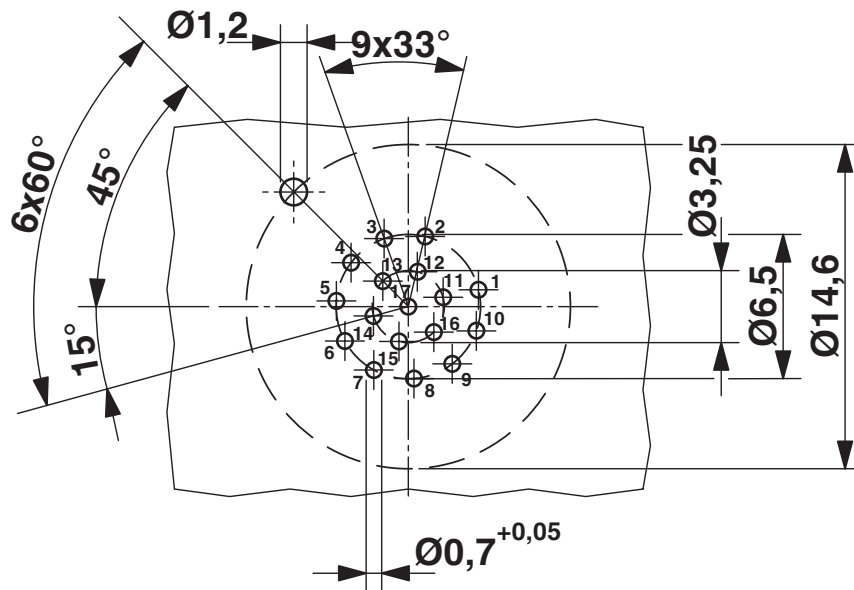
# SACC-DSI-MS-17CON-L180 SCO SH - Connecteur d'appareil face arrière

1436819

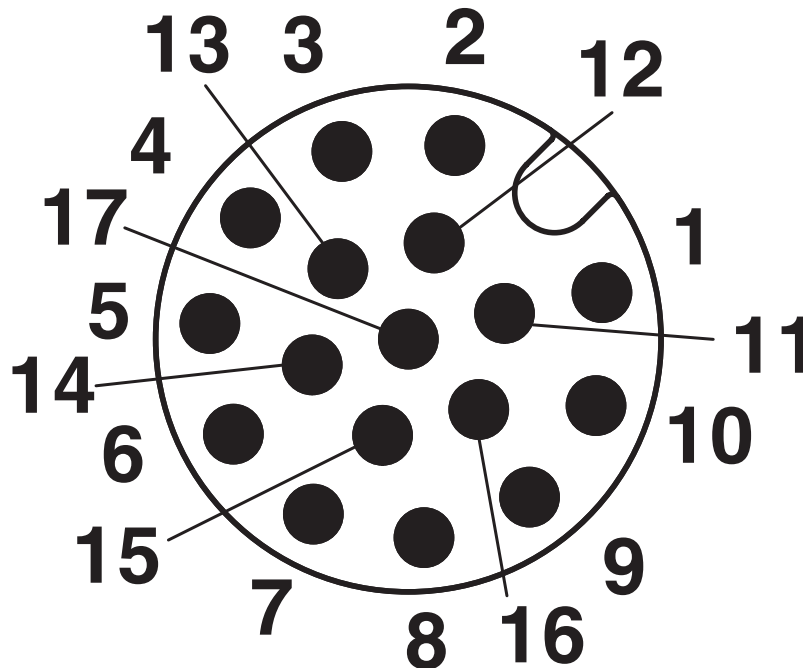
<https://www.phoenixcontact.com/fr/produits/1436819>

## Dessins

Gabarit perçage / géom. pastille soudage



Dessin schématique



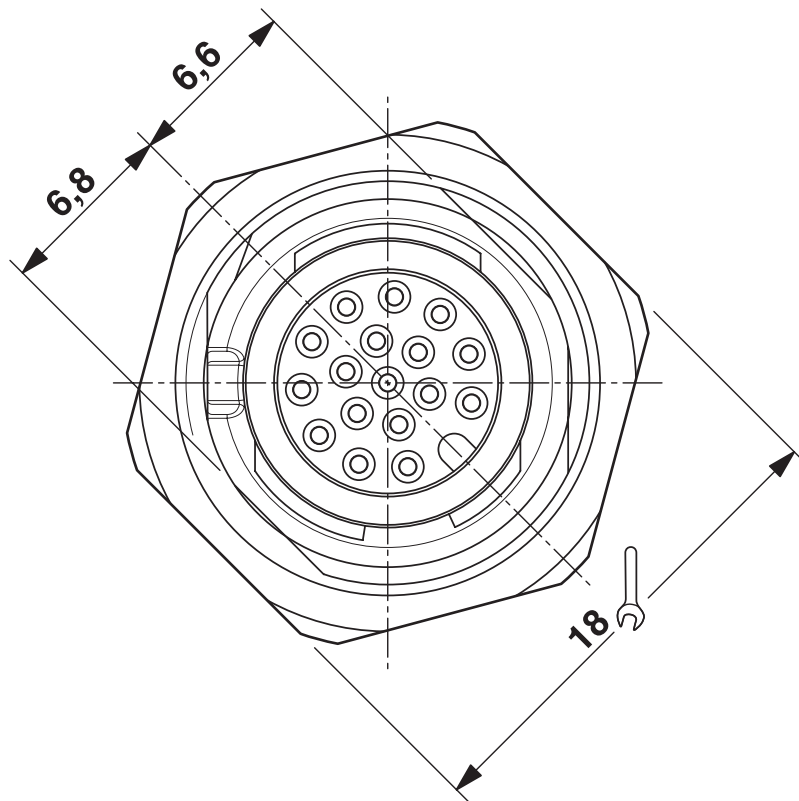
Nombre de pôles M12 mâle, 17 pôles, vue côté mâle

# SACC-DSI-MS-17CON-L180 SCO SH - Connecteur d'appareil face arrière

1436819

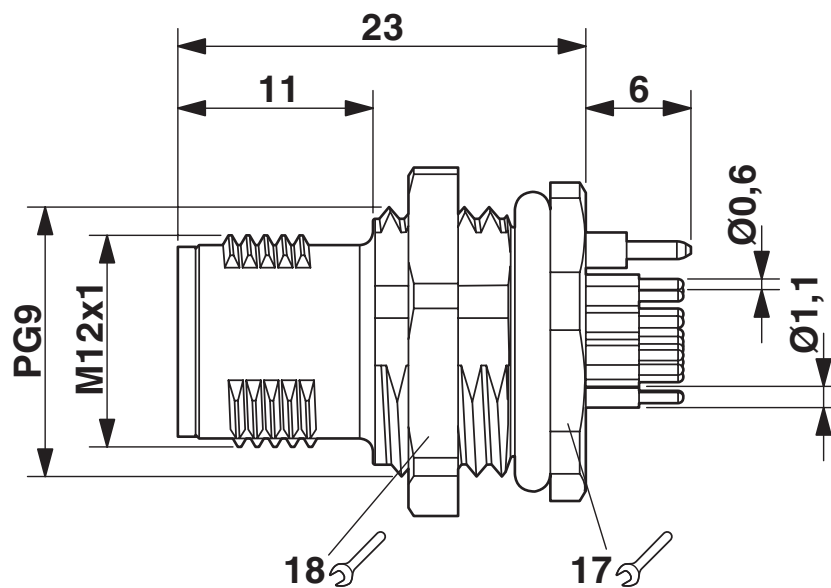
<https://www.phoenixcontact.com/fr/produits/1436819>

Dessin coté



Vue de face M12

Dessin coté



Dessin coté

# SACC-DSI-MS-17CON-L180 SCO SH - Connecteur d'appareil face arrière





1436819


<https://www.phoenixcontact.com/fr/produits/1436819>

## Homologations

To download certificates, visit the product detail page: <https://www.phoenixcontact.com/fr/produits/1436819>

 <b>cUL Recognized</b> Identifiant de l'homologation: E118976-20100522				
	Tension nominale $U_N$	Intensité nominale $I_N$	Section AWG	Section $\text{mm}^2$
	30 V	1,5 A	- 26	-

 <b>UL Recognized</b> Identifiant de l'homologation: E118976-20100522				
	Tension nominale $U_N$	Intensité nominale $I_N$	Section AWG	Section $\text{mm}^2$
	30 V	1,5 A	- 26	-

 <b>cULus Recognized</b> Identifiant de l'homologation: E221474-20140616				
	Tension nominale $U_N$	Intensité nominale $I_N$	Section AWG	Section $\text{mm}^2$
	30 V	1,5 A	- 26	-

**cULus Recognized**

# SACC-DSI-MS-17CON-L180 SCO SH - Connecteur d'appareil face arrière



1436819

<https://www.phoenixcontact.com/fr/produits/1436819>

## Classifications

### ECLASS

ECLASS-11.0	27440102
ECLASS-12.0	27440116
ECLASS-13.0	27440116

### ETIM

ETIM 9.0	EC002635
----------	----------

### UNSPSC

UNSPSC 21.0	39121400
-------------	----------

# SACC-DSI-MS-17CON-L180 SCO SH - Connecteur d'appareil face arrière



1436819

<https://www.phoenixcontact.com/fr/produits/1436819>

## Conformité environnementale

REACH SVHC	Lead 7439-92-1
China RoHS	Période d'utilisation conforme (EFUP) : 50 ans
	Vous trouverez des informations sur les substances dangereuses dans la déclaration du fabricant dans l'onglet « Téléchargements »

# SACC-DSI-MS-17CON-L180 SCO SH - Connecteur d'appareil face arrière



1436819

<https://www.phoenixcontact.com/fr/produits/1436819>

## Accessoires

### SACC-PG9-SEAL CLM - Joint plat

1556320

<https://www.phoenixcontact.com/fr/produits/1556320>

Joint plat Pg9, pour connecteur encastrable M12 avec filetage de fixation Pg9



### PROT-M12 FS - Capuchon de fermeture

1560251

<https://www.phoenixcontact.com/fr/produits/1560251>

Cache de protection M12, pour connecteurs mâles M12 non occupés des câbles pour capteurs/actionneurs, connecteurs encastrables et appareils d'E/S sur le terrain



# SACC-DSI-MS-17CON-L180 SCO SH - Connecteur d'appareil face arrière



1436819

<https://www.phoenixcontact.com/fr/produits/1436819>

## PROT-M12 FS-M - Capuchon de fermeture

1430488

<https://www.phoenixcontact.com/fr/produits/1430488>



Cache de protection M12 en métal, pour connecteurs mâles M12 non occupés des câbles pour capteurs/actionneurs, connecteurs encastrables et appareils d'E/S sur le terrain

---

Phoenix Contact 2024 © - Tous droits réservés  
<https://www.phoenixcontact.com>

PHOENIX CONTACT SAS  
52 Boulevard de Beaubourg Emerainville  
77436 Marne La Vallée Cedex 2 France  
+33 (0) 1 60 17 98 98  
[documentation@phoenixcontact.fr](mailto:documentation@phoenixcontact.fr)