

# SACC-DSIV-FS-8CON-L90 SCO - Connecteur d'appareil face arrière



1436974

<https://www.phoenixcontact.com/fr/produits/1436974>

Veillez tenir compte du fait que les données affichées dans ce document PDF proviennent de notre catalogue en ligne. Vous trouverez les données complètes dans la documentation utilisateur. Nos conditions générales d'utilisation des téléchargements sont applicables.



Connecteur d'appareil face arrière, 8-pôles, connecteur femelle, coudé, M12-SPEEDCONN, détrompage: B, Montage face arrière, M12 x 1, Picots de soudage, Produit de remplacement selon RoHS II sans exception 6c (Pb < 0,1 %) référence : 1239638

## Données commerciales

Référence	1436974
Conditionnement	10 Unité(s)
Commande minimum	10 Unité(s)
Clé de vente	ABQEHI
Product key	ABQEHI
Page catalogue	Page 30 (PC-2009)
GTIN	4046356438544
Poids par pièce (emballage compris)	13,95 g
Poids par pièce (hors emballage)	13,3 g
Numéro du tarif douanier	85366990
Pays d'origine	DE

# SACC-DSIV-FS-8CON-L90 SCO - Connecteur d'appareil face arrière



1436974

<https://www.phoenixcontact.com/fr/produits/1436974>

## Caractéristiques techniques

### Remarques

Généralités	Le contre-écrou est contenu dans la livraison
-------------	---

### Montage

Type de montage	Montage face arrière M12 x 1 avec écrou plat
Instructions de montage	avec écrou plat
Type de raccordement	Picots de soudage

### Propriétés du produit

Type de produit	Connecteurs circulaires (côté appareil)
Nombre de pôles	8
Blindé	non
Détrompage	B
Type de filetage	M12

### Propriétés d'isolation

Catégorie de surtension	II
Degré de pollution	3

### Indications sur les matériaux

Classe d'inflammabilité selon UL 94	HB
Matériau du joint	NBR
Matériau de contact	Alliage de Cu
Matériau de surface du contact	Au
Matériau de porte-contacts	PA 6.6
Matériau du raccordement vissé	Zinc moulé sous pression, nickelé

### Propriétés électriques

Résistance de contact	$\leq 3 \text{ m}\Omega$
Résistance d'isolement	$\geq 100 \text{ M}\Omega$
Tension nominale $U_N$	60 V
Intensité nominale $I_N$	4 A

### Caractéristiques de raccordement

#### Raccordement du conducteur

Type de raccordement	Picots de soudage
Type de contact	Connecteur femelle

### Connecteur

#### Raccordement 1

# SACC-DSIV-FS-8CON-L90 SCO - Connecteur d'appareil face arrière



1436974

<https://www.phoenixcontact.com/fr/produits/1436974>

Type tête	connecteur femelle
Sortie de câble tête	coudé
Type de filetage tête	M12
Type de verrouillage tête	SPEEDCONN
Détrompage	B

## Conditions environnementales et de durée de vie

### Conditions ambiantes

Indice de protection	IP67
	IP67
Température ambiante (fonctionnement)	-25 °C ... 85 °C (connecteur mâle / femelle)

## Normes et spécifications

### M12

Désignation de la norme	Connecteur M12
Normes/prescriptions	CEI 61076-2-101

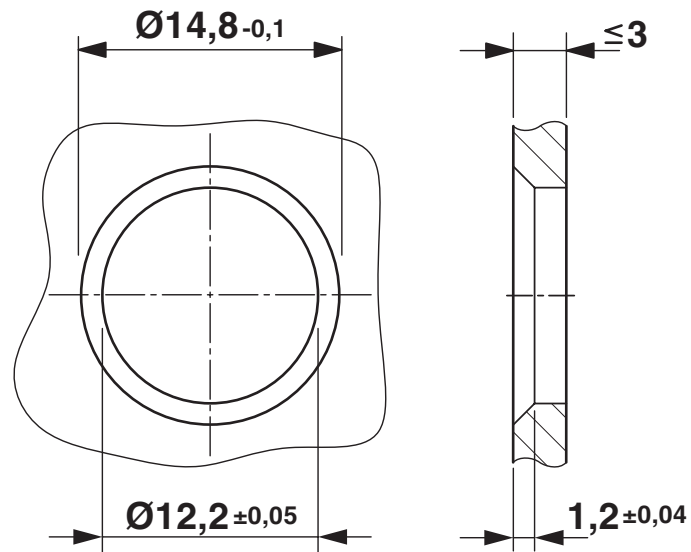
# SACC-DSIV-FS-8CON-L90 SCO - Connecteur d'appareil face arrière

1436974

<https://www.phoenixcontact.com/fr/produits/1436974>

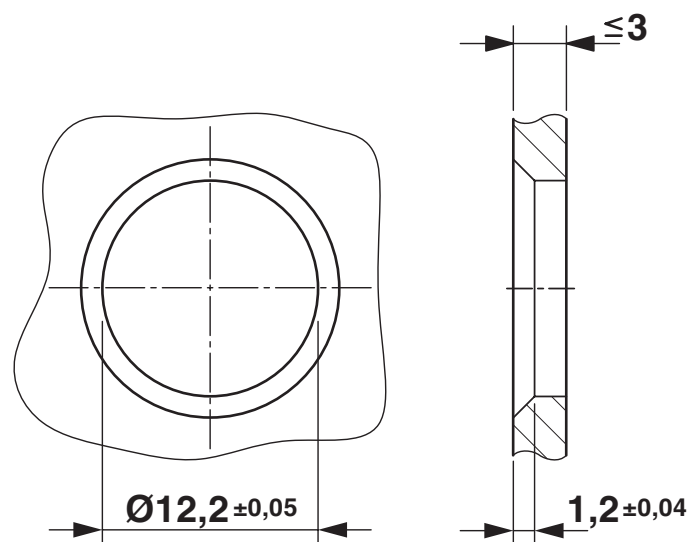
## Dessins

Dessin coté



Découpe du boîtier pour connecteurs encastrables M12 en deux éléments, avec raccordement THR et à soudure à vague, variante 1

Dessin coté



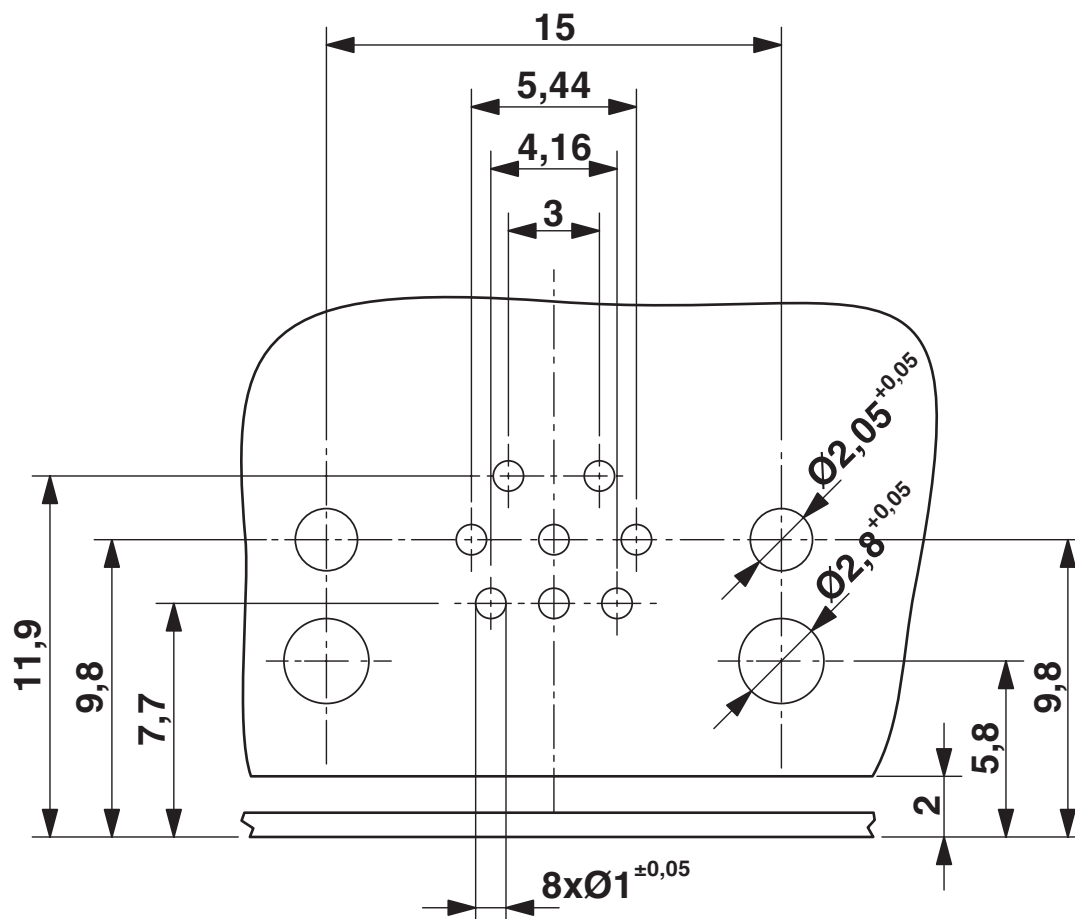
Découpe du boîtier pour connecteurs encastrables M12 en deux éléments, avec raccordement THR et à soudure à vague, variante 2

# SACC-DSIV-FS-8CON-L90 SCO - Connecteur d'appareil face arrière

1436974

<https://www.phoenixcontact.com/fr/produits/1436974>

Gabarit perçage / géom. pastille soudage



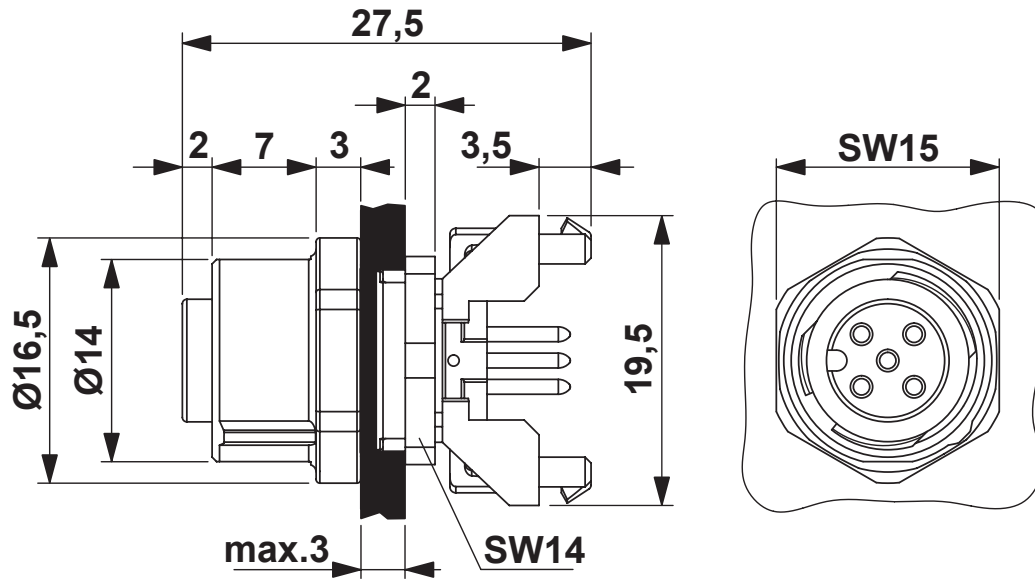
Gabarit perçage

# SACC-DSIV-FS-8CON-L90 SCO - Connecteur d'appareil face arrière

1436974

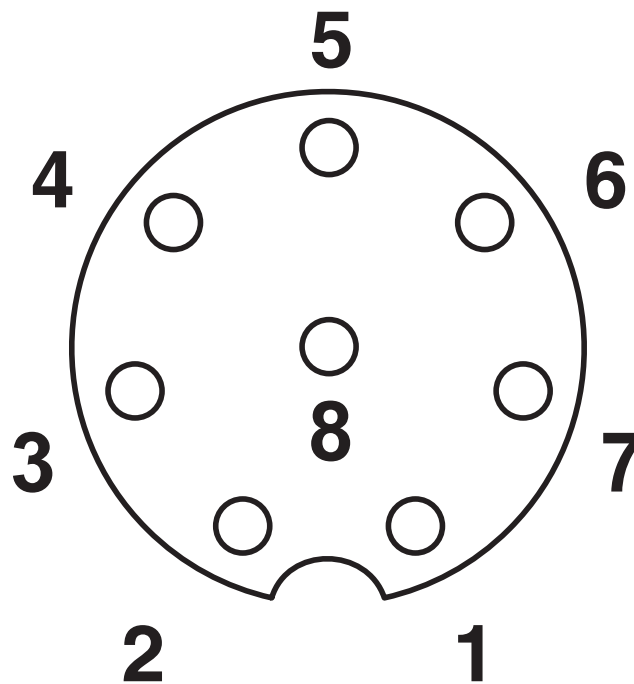
<https://www.phoenixcontact.com/fr/produits/1436974>

Dessin coté



Dessin coté

Dessin schématique



Brochage connecteur femelle M12, 8 pôles, détrompage A, vue côté femelle

# SACC-DSIV-FS-8CON-L90 SCO - Connecteur d'appareil face arrière



1436974

<https://www.phoenixcontact.com/fr/produits/1436974>

## Homologations

To download certificates, visit the product detail page: <https://www.phoenixcontact.com/fr/produits/1436974>

 <b>UL Recognized</b> Identifiant de l'homologation: E118976-20100522	Tension nominale $U_N$	Intensité nominale $I_N$	Section AWG	Section $\text{mm}^2$
	30 V	2 A	- 24	-

# SACC-DSIV-FS-8CON-L90 SCO - Connecteur d'appareil face arrière



1436974

<https://www.phoenixcontact.com/fr/produits/1436974>

## Classifications

### ECLASS

ECLASS-11.0	27440102
ECLASS-12.0	27440116
ECLASS-13.0	27440116

### ETIM

ETIM 9.0	EC002635
----------	----------

### UNSPSC

UNSPSC 21.0	39121400
-------------	----------

# SACC-DSIV-FS-8CON-L90 SCO - Connecteur d'appareil face arrière



1436974

<https://www.phoenixcontact.com/fr/produits/1436974>

## Conformité environnementale

REACH SVHC	Lead 7439-92-1
China RoHS	Période d'utilisation conforme (EFUP) : 50 ans
	Vous trouverez des informations sur les substances dangereuses dans la déclaration du fabricant dans l'onglet « Téléchargements »

Phoenix Contact 2024 © - Tous droits réservés  
<https://www.phoenixcontact.com>

PHOENIX CONTACT SAS  
52 Boulevard de Beaubourg Emerainville  
77436 Marne La Vallée Cedex 2 France  
+33 (0) 1 60 17 98 98  
[documentation@phoenixcontact.fr](mailto:documentation@phoenixcontact.fr)