

SACC-DSI-MS-12CON-M12 SCO SH - Connecteur d'appareil face arrière



1437106

<https://www.phoenixcontact.com/fr/produits/1437106>

Veillez tenir compte du fait que les données affichées dans ce document PDF proviennent de notre catalogue en ligne. Vous trouverez les données complètes dans la documentation utilisateur. Nos conditions générales d'utilisation des téléchargements sont applicables.



Connecteur d'appareil face arrière, 12-pôles, Connecteur mâle, droit, M12-SPEEDCONN, détrompage: A, Montage face arrière, M12 x 1, Picots de soudage, Produit de remplacement selon RoHS II sans exception 6c (Pb < 0,1 %) référence : 1239645

Avantages

- Montage aisé sur circuit imprimé : connecteurs en une pièce pour le soudage à la vague
- Tous les détrompages et les schémas des pôles actuels pour la transmission de signaux, de données et de puissance avec un design uniforme
- Verrouillage rapide SPEEDCONN pour une réduction des temps de câblage
- Pour un niveau élevé de sécurité de transmission : raccordement de blindage en option sur le boîtier via un contact blindé

Données commerciales

Référence	1437106
Conditionnement	20 Unité(s)
Commande minimum	20 Unité(s)
Clé de vente	ABQEGA
Product key	ABQEGA
Page catalogue	Page 249 (C-2-2013)
GTIN	4046356449618
Poids par pièce (emballage compris)	9,505 g
Poids par pièce (hors emballage)	9,505 g
Numéro du tarif douanier	85366990
Pays d'origine	DE

SACC-DSI-MS-12CON-M12 SCO SH - Connecteur d'appareil face arrière



1437106

<https://www.phoenixcontact.com/fr/produits/1437106>

Propriétés électriques

Tension de tenue aux chocs assignée	0,8 kV
Résistance de contact	$\leq 3 \text{ m}\Omega$
Résistance d'isolement	$\geq 100 \text{ M}\Omega$
Tension nominale U_N	30 V
Intensité nominale I_N	1,5 A

Caractéristiques de raccordement

Raccordement du conducteur

Type de raccordement	Picots de soudage
Type de contact	Mâle
Couple de serrage	3 Nm 4 Nm

Propriétés mécaniques

Caractéristiques mécaniques

Cycles d'enfichage	> 100
--------------------	-------

Connecteur

Raccordement 1

Type tête	Connecteur mâle
Sortie de câble tête	droit
Type de filetage tête	M12
Type de verrouillage tête	SPEEDCONN
Détrompage	A

Câble/conducteur

Température ambiante (fonctionnement)	-40 °C ... 85 °C (câble, pose fixe)
	-25 °C ... 85 °C (Câble, pose souple)

Conditions environnementales et de durée de vie

Conditions ambiantes

Indice de protection	IP67 (après enfichage)
	IP65 (après enfichage)
	IP65/IP67
Température ambiante (fonctionnement)	-25 °C ... 85 °C (connecteur mâle / femelle)
	-40 °C ... 85 °C (sans actionnement mécanique)
	-25 °C ... 85 °C (Câble, pose souple)
	-40 °C ... 85 °C (câble, pose fixe)

Normes et spécifications

SACC-DSI-MS-12CON-M12 SCO SH - Connecteur d'appareil face arrière



1437106

<https://www.phoenixcontact.com/fr/produits/1437106>

M12

Désignation de la norme	Connecteur M12
Normes/prescriptions	CEI 61076-2-101

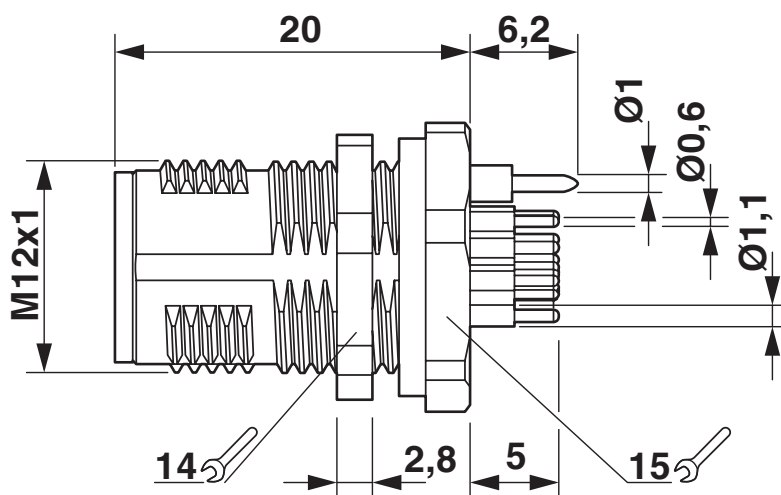
SACC-DSI-MS-12CON-M12 SCO SH - Connecteur d'appareil face arrière

1437106

<https://www.phoenixcontact.com/fr/produits/1437106>

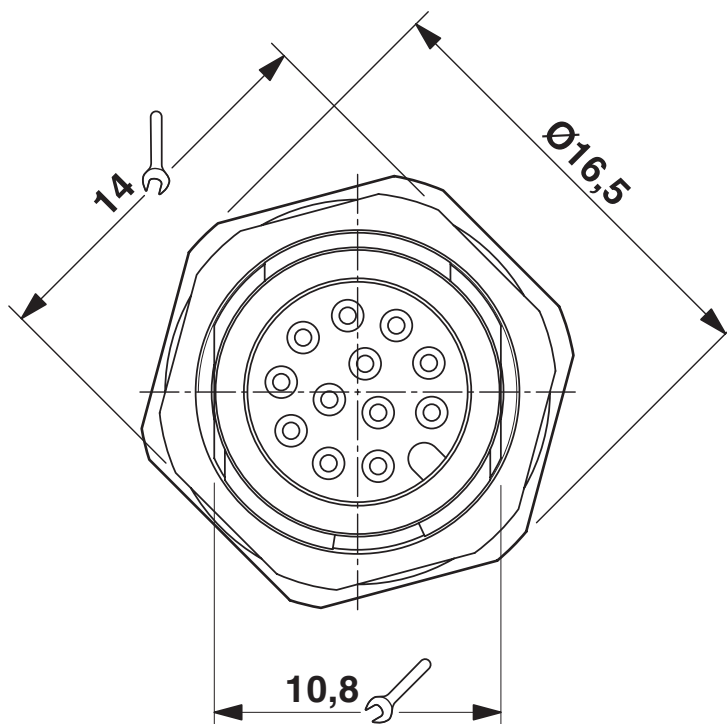
Dessins

Dessin coté



Dessin coté

Dessin coté



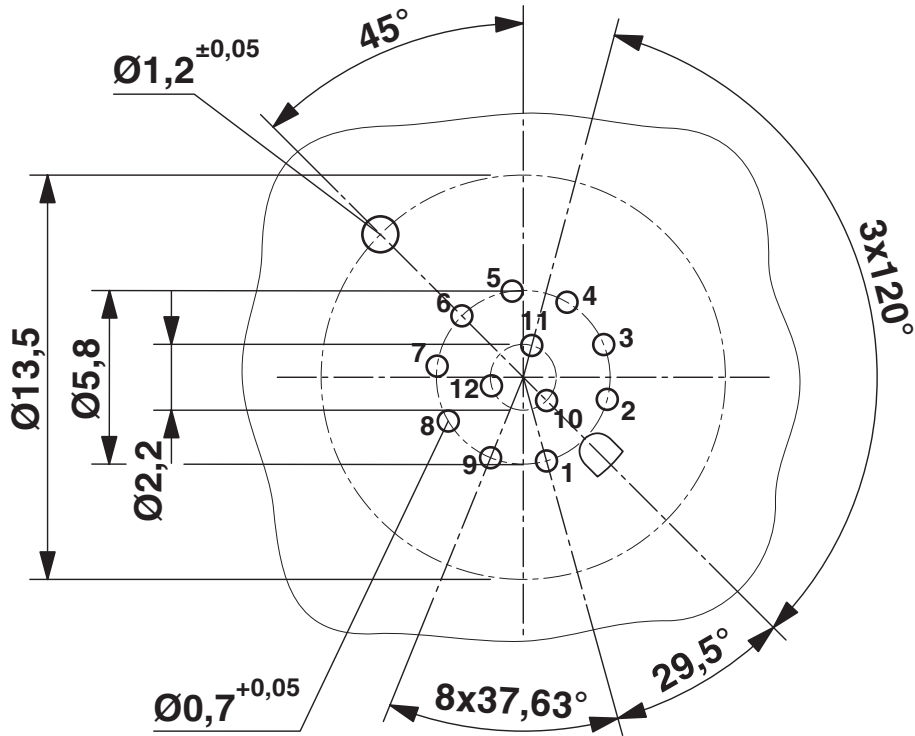
Connecteur encastr. M12, vue de face

SACC-DSI-MS-12CON-M12 SCO SH - Connecteur d'appareil face arrière

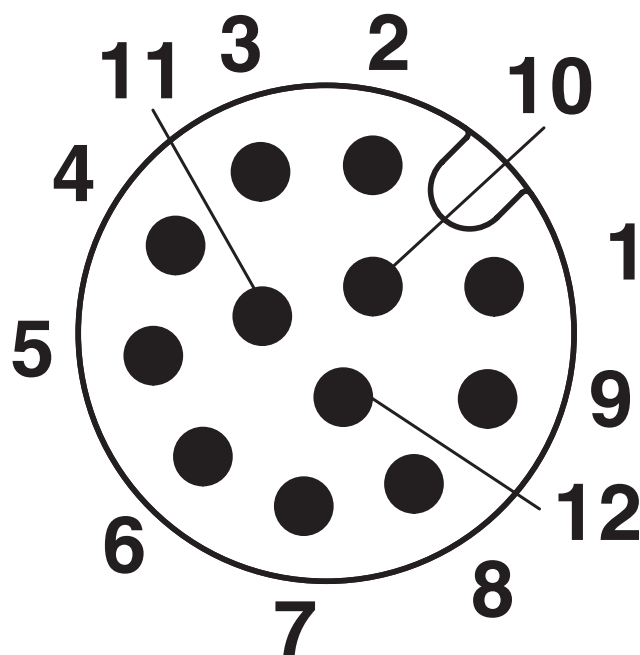
1437106

<https://www.phoenixcontact.com/fr/produits/1437106>

Gabarit perçage / géom. pastille soudage



Dessin schématique



Nombre de pôles M12 mâle, 12 pôles, vue côté mâle

SACC-DSI-MS-12CON-M12 SCO SH - Connecteur d'appareil face arrière





1437106


<https://www.phoenixcontact.com/fr/produits/1437106>

Homologations

To download certificates, visit the product detail page: <https://www.phoenixcontact.com/fr/produits/1437106>

 cUL Recognized Identifiant de l'homologation: E118976-20100522				
	Tension nominale U_N	Intensité nominale I_N	Section AWG	Section mm^2
	30 V	1,5 A	- 26	-

 UL Recognized Identifiant de l'homologation: E118976-20100522				
	Tension nominale U_N	Intensité nominale I_N	Section AWG	Section mm^2
	30 V	1,5 A	- 26	-

 cULus Recognized Identifiant de l'homologation: E221474-20140616				
	Tension nominale U_N	Intensité nominale I_N	Section AWG	Section mm^2
	30 V	1,5 A	- 26	-

cULus Recognized				
-------------------------	--	--	--	--

SACC-DSI-MS-12CON-M12 SCO SH - Connecteur d'appareil face arrière



1437106

<https://www.phoenixcontact.com/fr/produits/1437106>

Classifications

ECLASS

ECLASS-11.0	27440102
ECLASS-12.0	27440116
ECLASS-13.0	27440116

ETIM

ETIM 9.0	EC002635
----------	----------

UNSPSC

UNSPSC 21.0	39121400
-------------	----------

SACC-DSI-MS-12CON-M12 SCO SH - Connecteur d'appareil face arrière



1437106

<https://www.phoenixcontact.com/fr/produits/1437106>

Conformité environnementale

REACH SVHC	Lead 7439-92-1
China RoHS	Période d'utilisation conforme (EFUP) : 50 ans
	Vous trouverez des informations sur les substances dangereuses dans la déclaration du fabricant dans l'onglet « Téléchargements »

SACC-DSI-MS-12CON-M12 SCO SH - Connecteur d'appareil face arrière



1437106

<https://www.phoenixcontact.com/fr/produits/1437106>

Accessoires

PROT-M12 FS - Capuchon de fermeture

1560251

<https://www.phoenixcontact.com/fr/produits/1560251>



Cache de protection M12, pour connecteurs mâles M12 non occupés des câbles pour capteurs/actionneurs, connecteurs encastrables et appareils d'E/S sur le terrain

PROT-M12 FS-M - Capuchon de fermeture

1430488

<https://www.phoenixcontact.com/fr/produits/1430488>



Cache de protection M12 en métal, pour connecteurs mâles M12 non occupés des câbles pour capteurs/actionneurs, connecteurs encastrables et appareils d'E/S sur le terrain

Phoenix Contact 2024 © - Tous droits réservés
<https://www.phoenixcontact.com>

PHOENIX CONTACT SAS
52 Boulevard de Beaubourg Emerainville
77436 Marne La Vallée Cedex 2 France
+33 (0) 1 60 17 98 98
documentation@phoenixcontact.fr