

SACC-DSIV-M12MSB-5CON-L180 SH - Connecteur d'appareil face arrière



1437203

<https://www.phoenixcontact.com/fr/produits/1437203>

Veillez tenir compte du fait que les données affichées dans ce document PDF proviennent de notre catalogue en ligne. Vous trouverez les données complètes dans la documentation utilisateur. Nos conditions générales d'utilisation des téléchargements sont applicables.



Connecteur mâle encastrable pour capteurs et actionneurs, 5 pôles, M12, blindé, détrompage B, montage vissé/sur face arrière, filetage M12, raccordement soudé droit

Avantages

- Schémas de pôles et détrompages courants pour la transmission des signaux avec un format de conception uniforme

Données commerciales

Référence	1437203
Conditionnement	10 Unité(s)
Commande minimum	10 Unité(s)
Clé de vente	ABQEGA
Product key	ABQEGA
Page catalogue	Page 189 (C-2-2013)
GTIN	4046356460392
Poids par pièce (emballage compris)	12,03 g
Poids par pièce (hors emballage)	12,03 g
Numéro du tarif douanier	85366990
Pays d'origine	HU

SACC-DSIV-M12MSB-5CON-L180 SH - Connecteur d'appareil face arrière



1437203

<https://www.phoenixcontact.com/fr/produits/1437203>

Caractéristiques techniques

Remarques

Généralités	3) Les valeurs électriques et mécaniques indiquées supposent une paire de connecteurs correctement verrouillée et montée. Si le connecteur est déverrouillé, les conditions d'environnement exposées et qu'il existe un danger de pollution, le connecteur doit être doté d'un cache de protection \geq IP54. Il convient par ailleurs de prendre en considération les influences dues aux conducteurs, aux câbles ou au montage sur C.I.
-------------	---

Montage

Type de montage	Montage face arrière M12 x 1 avec contre-écrou
Instructions de montage	avec contre-écrou
Type de raccordement	Picots de soudage

Propriétés du produit

Type de produit	Connecteurs circulaires (côté appareil)
Nombre de pôles	5
Blindé	oui
Détrompage	B
Type de filetage	M12

Propriétés d'isolation

Catégorie de surtension	II
Degré de pollution	3

Indications sur les matériaux

Classe d'inflammabilité selon UL 94	HB
Matériau du joint	NBR
Matériau de contact	CuZn
Matériau de surface du contact	Ni/Au
Matériau de porte-contacts	PA 6.6
Matériau du raccordement vissé	Laiton, nickelé

Propriétés électriques

Tension de tenue aux chocs assignée	1,5 kV
Résistance de contact	\leq 5 m Ω
Résistance d'isolement	\geq 100 M Ω
Tension nominale U_N	60 V
Intensité nominale I_N	4 A

Caractéristiques de raccordement

Raccordement du conducteur

SACC-DSIV-M12MSB-5CON-L180 SH - Connecteur d'appareil face arrière



1437203

<https://www.phoenixcontact.com/fr/produits/1437203>

Type de raccordement	Picots de soudage
Type de contact	Mâle
Couple de serrage	1 Nm
	1,5 Nm

Propriétés mécaniques

Caractéristiques mécaniques

Cycles d'enfichage	> 100
--------------------	-------

Connecteur

Raccordement 1

Type tête	Connecteur mâle
Sortie de câble tête	droit
Type de filetage tête	M12
Détrompage	B

Câble/conducteur

Température ambiante (fonctionnement)	-40 °C ... 85 °C (câble, pose fixe)
	-25 °C ... 85 °C (Câble, pose souple)

Conditions environnementales et de durée de vie

Conditions ambiantes

Indice de protection	IP67
	IP67
Température ambiante (fonctionnement)	-25 °C ... 85 °C (connecteur mâle / femelle)
	-40 °C ... 85 °C (sans actionnement mécanique)
	-25 °C ... 85 °C (Câble, pose souple)
	-40 °C ... 85 °C (câble, pose fixe)

Normes et spécifications

M12

Désignation de la norme	Connecteur M12
Normes/prescriptions	CEI 61076-2-101

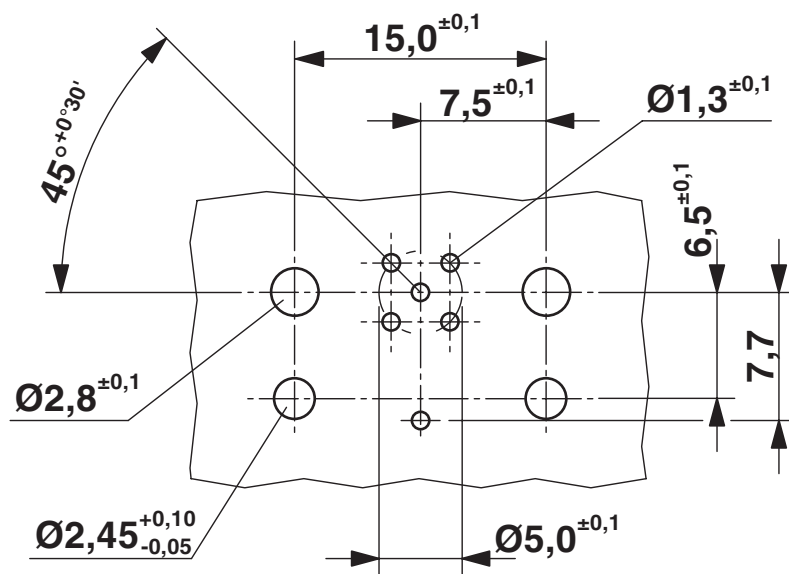
SACC-DSIV-M12MSB-5CON-L180 SH - Connecteur d'appareil face arrière

1437203

<https://www.phoenixcontact.com/fr/produits/1437203>

Dessins

Gabarit perçage / géom. pastille soudage



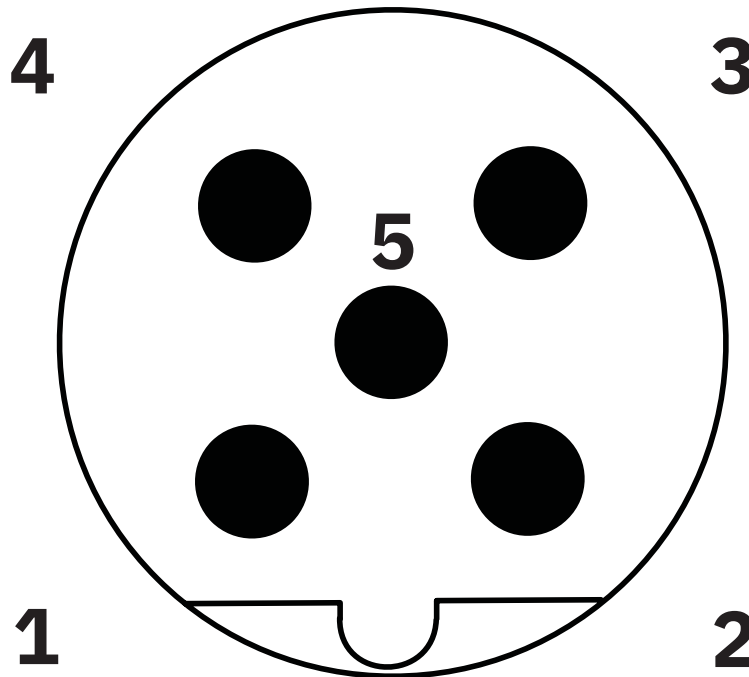
Connecteurs encastrables M12

SACC-DSIV-M12MSB-5CON-L180 SH - Connecteur d'appareil face arrière

1437203

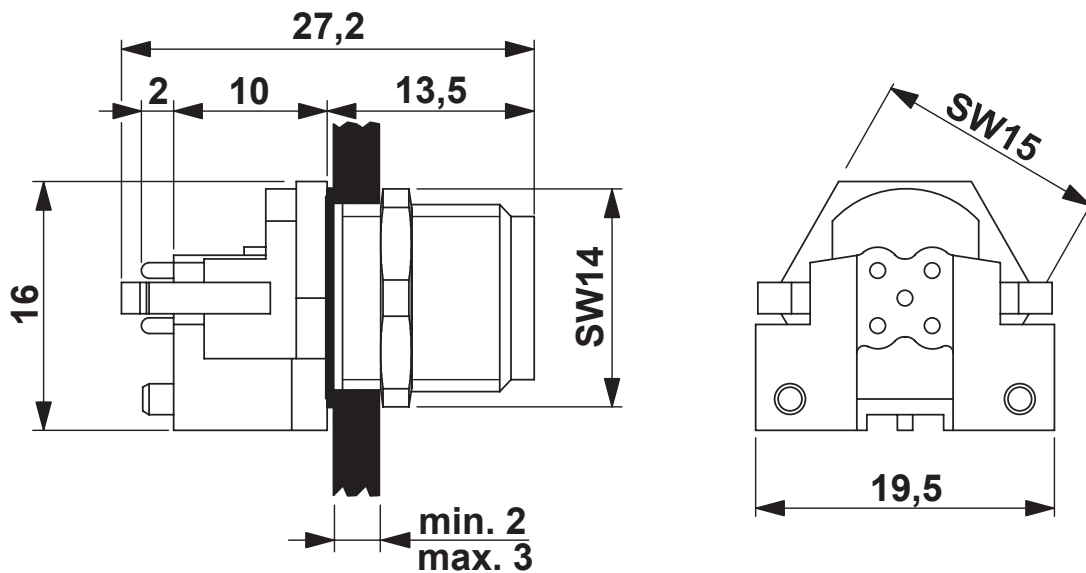
<https://www.phoenixcontact.com/fr/produits/1437203>

Dessin schématique



Nombre de pôles M12 mâle, 5 pôles, codage B, vue côté mâle

Dessin coté



Dessin coté

SACC-DSIV-M12MSB-5CON-L180 SH - Connecteur d'appareil face arrière



1437203

<https://www.phoenixcontact.com/fr/produits/1437203>

Homologations

To download certificates, visit the product detail page: <https://www.phoenixcontact.com/fr/produits/1437203>

 cUL Recognized Identifiant de l'homologation: FILE E 221474				
	Tension nominale U_N	Intensité nominale I_N	Section AWG	Section mm^2
	60 V	4 A	-	-

 UL Recognized Identifiant de l'homologation: FILE E 221474				
	Tension nominale U_N	Intensité nominale I_N	Section AWG	Section mm^2
	60 V	4 A	-	-

cULus Recognized				
-------------------------	--	--	--	--

SACC-DSIV-M12MSB-5CON-L180 SH - Connecteur d'appareil face arrière



1437203

<https://www.phoenixcontact.com/fr/produits/1437203>

Classifications

ECLASS

ECLASS-11.0	27440102
ECLASS-12.0	27440116
ECLASS-13.0	27440116

ETIM

ETIM 9.0	EC002635
----------	----------

UNSPSC

UNSPSC 21.0	39121400
-------------	----------

SACC-DSIV-M12MSB-5CON-L180 SH - Connecteur d'appareil face arrière



1437203

<https://www.phoenixcontact.com/fr/produits/1437203>

Conformité environnementale

REACH SVHC	Lead 7439-92-1
China RoHS	Période d'utilisation conforme (EFUP) : 50 ans
	Vous trouverez des informations sur les substances dangereuses dans la déclaration du fabricant dans l'onglet « Téléchargements »

SACC-DSIV-M12MSB-5CON-L180 SH - Connecteur d'appareil face arrière



1437203

<https://www.phoenixcontact.com/fr/produits/1437203>

Accessoires

PROT-M12 FS - Capuchon de fermeture

1560251

<https://www.phoenixcontact.com/fr/produits/1560251>



Cache de protection M12, pour connecteurs mâles M12 non occupés des câbles pour capteurs/actionneurs, connecteurs encastrables et appareils d'E/S sur le terrain

PROT-M12 FS-M - Capuchon de fermeture

1430488

<https://www.phoenixcontact.com/fr/produits/1430488>



Cache de protection M12 en métal, pour connecteurs mâles M12 non occupés des câbles pour capteurs/actionneurs, connecteurs encastrables et appareils d'E/S sur le terrain

Phoenix Contact 2024 © - Tous droits réservés
<https://www.phoenixcontact.com>

PHOENIX CONTACT SAS
52 Boulevard de Beaubourg Emerainville
77436 Marne La Vallée Cedex 2 France
+33 (0) 1 60 17 98 98
documentation@phoenixcontact.fr