

# SACC-M12FRB-5PL M - Connecteur



1438940

<https://www.phoenixcontact.com/fr/produits/1438940>

Veillez tenir compte du fait que les données affichées dans ce document PDF proviennent de notre catalogue en ligne. Vous trouverez les données complètes dans la documentation utilisateur. Nos conditions générales d'utilisation des téléchargements sont applicables.

Connecteur, Universel, 5-pôles, non blindé, connecteur femelle coudé M12, détrompage: B, Raccordement à ressort Push-Lock, matériau de la molette: Zinc moulé sous pression, nickelé, diamètre extérieur du câble 4 mm ... 8 mm



## Avantages

- Raccordement Push-Lock rapide : connexion et déconnexion sans outil des conducteurs en ouvrant le levier de contact
- Raccordement intuitif : affectation facile des différents fils grâce au marquage de couleur et numérique des leviers de contact
- Technologie Push-in intégrée : câblés facilement les conducteurs rigides et prétraités par simple insertion directe
- Connexion résistante aux chocs et aux vibrations : la technique à ressort éprouvée garantit un contact solide et sûr
- Sorties de câble flexibles pour connecteurs coudés

## Données commerciales

Référence	1438940
Conditionnement	1 Unité(s)
Commande minimum	100 Unité(s)
Remarque	Fabrication à la commande (pas de reprise)
Clé de vente	BF2CEA
Product key	BF2CEA
GTIN	4063151818074
Poids par pièce (emballage compris)	28,1 g
Poids par pièce (hors emballage)	28,1 g
Numéro du tarif douanier	85366990
Pays d'origine	DE

## Caractéristiques techniques

### Remarques

Généralités	<b>IMPORTANT</b> : Lors de la pose des câbles, respectez les rayons de courbure admis car une force de courbure excessive met en danger l'indice de protection. Éliminez les contraintes mécaniques existant en amont du connecteur, par ex. avec des colliers serrants.
Restriction commerciale	
Remarque CE	Les produits sont exclusivement proposés à l'export en-dehors de l'espace économique européen.

### Montage

Type de raccordement	Raccordement à ressort Push-Lock
----------------------	----------------------------------

### Propriétés du produit

Type de produit	Connecteur circulaire (côté câble)
Type de capteur	Universel
Nombre de pôles	5
Nombre de sorties de câble	1
Blindé	non
Détrompage	B

### Propriétés d'isolation

Catégorie de surtension	II
Degré de pollution	3

### Dimensions

#### Dimensions extérieures

Diamètre extérieur	4 mm ... 8 mm
--------------------	---------------

### Indications sur les matériaux

Matériau	PBT
	PA 6
Classe d'inflammabilité selon UL 94	V0
Matériau du joint	NBR
Matériau de surface de prise	PA 6.6
Matériau de contact	CuSn
Matériau de surface du contact	Ni/Au
Matériau de porte-contacts	PA 6.6
Matériau du raccordement vissé	Zinc moulé sous pression, nickelé
Normes / Spécifications	PA 6.6: Sécurité incendie dans les véhicules ferroviaires - Ensembles d'exigences R22, R23, R24 et R26 et DIN EN 45545-2 (Niveau de risque HL1 - HL3)

# SACC-M12FRB-5PL M - Connecteur



1438940

<https://www.phoenixcontact.com/fr/produits/1438940>

PA 6: Sécurité incendie dans les véhicules ferroviaires -  
Ensembles d'exigences R22, R23 et R24 et DIN EN 45545-2  
(Niveau de risque HL1 - HL3)

PBT: Sécurité incendie dans les véhicules ferroviaires -  
Ensembles d'exigences R22, R23, R24 et R26 et DIN EN 45545-  
2 (Niveau de risque HL1 - HL2, R26 : HL3)

## Caractéristiques de raccordement

### Raccordement du conducteur

Type de raccordement	Raccordement à ressort Push-Lock
Section raccordable	0,14 mm <sup>2</sup> ... 0,75 mm <sup>2</sup> (sans embout)
	0,08 mm <sup>2</sup> ... 0,5 mm <sup>2</sup> (avec embout)
	0,14 mm <sup>2</sup> ... 0,75 mm <sup>2</sup> (rigide)
Section raccordable AWG	26 ... 18

## Propriétés électriques

Tension de tenue aux chocs assignée	1,5 kV
Résistance de contact	≤ 5 mΩ
Résistance d'isolement	≥ 100 MΩ
Tension nominale U <sub>N</sub>	48 V AC
	60 V DC
Intensité nominale I <sub>N</sub>	4 A (2 A en cas d'utilisation de conducteurs de 0,14 mm <sup>2</sup> )

## Propriétés mécaniques

### Caractéristiques mécaniques

Cycles d'enfichage	≥ 100 (Nombre : 500 avec connecteur opposé Phoenix Contact)
--------------------	---

## Connecteur

### Raccordement 1

Type tête	connecteur femelle
Sortie de câble tête	coudé
Type de filetage tête	M12
Détrompage	B

## Câble/conducteur

Type de signal/catégorie	Universel
--------------------------	-----------

## Conditions environnementales et de durée de vie

### Conditions ambiantes

Indice de protection	IP65
	IP67
Température ambiante (fonctionnement)	-40 °C ... 85 °C (connecteur mâle / femelle)

## Normes et spécifications

# SACC-M12FRB-5PL M - Connecteur



1438940

<https://www.phoenixcontact.com/fr/produits/1438940>

## Essai

Normes/prescriptions	PA 6.6: Sécurité incendie dans les véhicules ferroviaires - Ensembles d'exigences R22, R23, R24 et R26 et DIN EN 45545-2 (Niveau de risque HL1 - HL3)
	PA 6: Sécurité incendie dans les véhicules ferroviaires - Ensembles d'exigences R22, R23 et R24 et DIN EN 45545-2 (Niveau de risque HL1 - HL3)
	PBT: Sécurité incendie dans les véhicules ferroviaires - Ensembles d'exigences R22, R23, R24 et R26 et DIN EN 45545-2 (Niveau de risque HL1 - HL2, R26 : HL3)

## M12

Désignation de la norme	Connecteur M12
Normes/prescriptions	CEI 61076-2-101
Désignation de la norme	Choc, vibration
Normes/prescriptions	EN 50155:2001

# SACC-M12FRB-5PL M - Connecteur

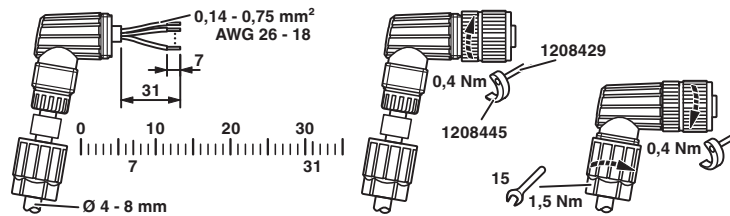
1438940

<https://www.phoenixcontact.com/fr/produits/1438940>

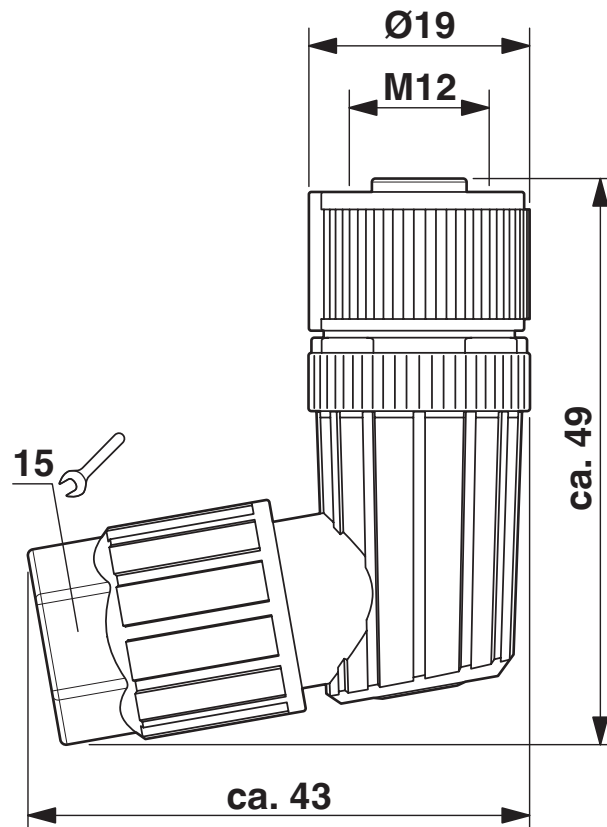


## Dessins

Dessin du fonctionnement



Dessin coté



Connecteur femelle M12 x 1, coudé

# SACC-M12FRB-5PL M - Connecteur

1438940

<https://www.phoenixcontact.com/fr/produits/1438940>



Dessin schématique



Nombre de pôles M12 femelle, 5 pôles, détrompage B, vue côté femelle

# SACC-M12FRB-5PL M - Connecteur



1438940

<https://www.phoenixcontact.com/fr/produits/1438940>

## Classifications

### ECLASS

ECLASS-11.0	27440102
ECLASS-12.0	27440116
ECLASS-13.0	27440116

### ETIM

ETIM 9.0	EC002635
----------	----------

### UNSPSC

UNSPSC 21.0	39121400
-------------	----------

# SACC-M12FRB-5PL M - Connecteur

1438940

<https://www.phoenixcontact.com/fr/produits/1438940>



## Conformité environnementale

REACH SVHC

Lead 7439-92-1

# SACC-M12FRB-5PL M - Connecteur

1438940

<https://www.phoenixcontact.com/fr/produits/1438940>



## Accessoires

### PROT-M12 MS-PA-CHAIN - Vis de fermeture

1430899

<https://www.phoenixcontact.com/fr/produits/1430899>

Cache de protection M12 avec bande de fixation pour lignes de capteurs, pour connecteurs femelles M12 non affectés



### SAC-5P-100,0-PUR/0,34 - Rouleau de câble

1501676

<https://www.phoenixcontact.com/fr/produits/1501676>

Au mètre, Rouleau de câble, PUR exempt d'halogène, gris-noir RAL 7021, 5 fils, coloris du fil: noir, marron, bleu, blanc, vert/jaune, longueur de câble: 100 m



# SACC-M12FRB-5PL M - Connecteur

1438940

<https://www.phoenixcontact.com/fr/produits/1438940>

## AI 0,25- 6 YE - Embout

3203024

<https://www.phoenixcontact.com/fr/produits/3203024>



Embout, longueur de la douille: 6 mm, coloris: jaune

---

## A 0,25- 7 - Embout

3202478

<https://www.phoenixcontact.com/fr/produits/3202478>



Embout, coloris: argenté

# SACC-M12FRB-5PL M - Connecteur

1438940

<https://www.phoenixcontact.com/fr/produits/1438940>

## A 0,34- 7 - Embout

3009202

<https://www.phoenixcontact.com/fr/produits/3009202>



Embout, coloris: argenté

---

## A 0,5 - 6 - Embout

3200218

<https://www.phoenixcontact.com/fr/produits/3200218>



Embout, coloris: argenté

# SACC-M12FRB-5PL M - Connecteur

1438940

<https://www.phoenixcontact.com/fr/produits/1438940>



## AI 0,5 - 6 WH - Embout

3200687

<https://www.phoenixcontact.com/fr/produits/3200687>



Embout, longueur de la douille: 6 mm, coloris: blanc

---

## TSD 04 SAC - Tournevis dynamométrique

1208429

<https://www.phoenixcontact.com/fr/produits/1208429>



Tournevis dynamométrique, couple de serrage pré-réglé de 0,4 Nm et entraînement hexagonal de 4 mm pour connecteur M12

# SACC-M12FRB-5PL M - Connecteur

1438940

<https://www.phoenixcontact.com/fr/produits/1438940>



## SACC BIT M12-D20 - Outil

1208445

<https://www.phoenixcontact.com/fr/produits/1208445>



Embout enfichable pour le montage de connecteurs M12 à équiper avec diamètre d'écrou moleté transversal 20 mm, pour emmanchement à six pans de 4 mm

---

## TSD-M 1,2NM - Tournevis dynamométrique

1212224

<https://www.phoenixcontact.com/fr/produits/1212224>



Tournevis dynamométrique, précision selon EN ISO 6789, réglable de 0,3 à 1,2 Nm

# SACC-M12FRB-5PL M - Connecteur

1438940

<https://www.phoenixcontact.com/fr/produits/1438940>



## TSD-M SAC-BIT ADAPTER - Kit d'adaptation

1212600

<https://www.phoenixcontact.com/fr/produits/1212600>



Embout d'adaptateur, pour outils dynamométriques TSD-M..., entraînement 1/4"-E6,3, avec six pans de 4 mm pour embouts SAC

---

## WIREFOX 2,5 - Outil à dénuder

1212368

<https://www.phoenixcontact.com/fr/produits/1212368>



Outil à dénuder, pour conducteurs et câbles de 0,08 à 2,5 mm de section, réglage automatique, longueur à dénuder réglable jusqu'à 15 mm, capacité de sectionnement jusqu'à 6 mm<sup>2</sup> souple / 1,5 mm<sup>2</sup> rigide

# SACC-M12FRB-5PL M - Connecteur

1438940

<https://www.phoenixcontact.com/fr/produits/1438940>



## WIREFOX SAC - Outil à dénuder

1212623

<https://www.phoenixcontact.com/fr/produits/1212623>



Pince à dénuder, pour câbles de capteurs et d'actionneurs exempts d'halogène (câbles SAC), avec isolation PUR et PVC, Ø de 4,4 mm à 7 mm, longueur à dénuder au choix

---

## CRIMPFOX 6H - Pince à sertir

1212046

<https://www.phoenixcontact.com/fr/produits/1212046>



Pince à sertir pour embouts sans collier isolant suivant DIN 46228 Partie 1 et embouts avec collier isolant suivant DIN 46228 Partie 4, 0,14 mm<sup>2</sup> ... 6 mm<sup>2</sup>, dispositif de blocage déverrouillable, insertion latérale

---

Phoenix Contact 2024 © - Tous droits réservés  
<https://www.phoenixcontact.com>

PHOENIX CONTACT SAS  
52 Boulevard de Beaubourg Emerainville  
77436 Marne La Vallée Cedex 2 France  
+33 (0) 1 60 17 98 98  
[documentation@phoenixcontact.fr](mailto:documentation@phoenixcontact.fr)