

SACC-DSIV-MS-4CON-L90 SH SCO - Connecteur d'appareil face arrière



1439913

<https://www.phoenixcontact.com/fr/produits/1439913>

Veillez tenir compte du fait que les données affichées dans ce document PDF proviennent de notre catalogue en ligne. Vous trouverez les données complètes dans la documentation utilisateur. Nos conditions générales d'utilisation des téléchargements sont applicables.



Connecteur d'appareil face arrière, 4-pôles, Connecteur mâle, coudé, M12-SPEEDCONN, détrompage: A, Montage face arrière, M12 x 1, Picots de soudage, Produit de remplacement selon RoHS II sans exception 6c (Pb < 0,1 %) référence : 1239694

Données commerciales

Référence	1439913
Conditionnement	10 Unité(s)
Commande minimum	10 Unité(s)
Clé de vente	ABQEGA
Product key	ABQEGA
Page catalogue	Page 30 (PC-2009)
GTIN	4046356476645
Poids par pièce (emballage compris)	12,65 g
Poids par pièce (hors emballage)	12,07 g
Numéro du tarif douanier	85366990
Pays d'origine	DE

SACC-DSIV-MS-4CON-L90 SH SCO - Connecteur d'appareil face arrière



1439913

<https://www.phoenixcontact.com/fr/produits/1439913>

Caractéristiques techniques

Remarques

Généralités	Le contre-écrou est contenu dans la livraison
-------------	---

Montage

Type de montage	Montage face arrière M12 x 1 avec écrou plat
Instructions de montage	avec écrou plat
Type de raccordement	Picots de soudage

Propriétés du produit

Type de produit	Connecteurs circulaires (côté appareil)
Nombre de pôles	4
Blindé	oui
Détrompage	A
Type de filetage	M12

Propriétés d'isolation

Catégorie de surtension	II
Degré de pollution	3

Indications sur les matériaux

Classe d'inflammabilité selon UL 94	V0
Matériau du joint	NBR
Matériau de contact	CuZn
Matériau de surface du contact	Au
Matériau de porte-contacts	PA 6.6
Matériau du raccordement vissé	Zinc moulé sous pression, nickelé

Propriétés électriques

Résistance de contact	$\leq 3 \text{ m}\Omega$
Résistance d'isolement	$\geq 100 \text{ M}\Omega$
Tension nominale U_N	250 V
Intensité nominale I_N	4 A

Caractéristiques de raccordement

Raccordement du conducteur

Type de raccordement	Picots de soudage
Type de contact	Mâle

Connecteur

Raccordement 1

SACC-DSIV-MS-4CON-L90 SH SCO - Connecteur d'appareil face arrière



1439913

<https://www.phoenixcontact.com/fr/produits/1439913>

Type tête	Connecteur mâle
Sortie de câble tête	coudé
Type de filetage tête	M12
Type de verrouillage tête	SPEEDCONNEC
Détrompage	A

Conditions environnementales et de durée de vie

Conditions ambiantes

Indice de protection	IP67
	IP67
Température ambiante (fonctionnement)	-25 °C ... 85 °C (connecteur mâle / femelle)

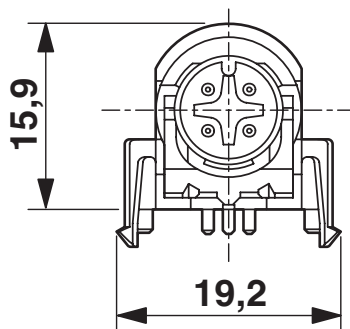
SACC-DSIV-MS-4CON-L90 SH SCO - Connecteur d'appareil face arrière

1439913

<https://www.phoenixcontact.com/fr/produits/1439913>

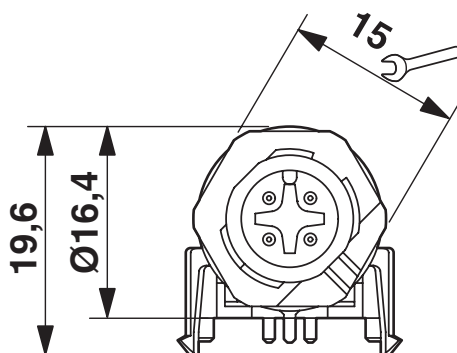
Dessins

Dessin coté



Dessin coté, vue de face

Dessin coté



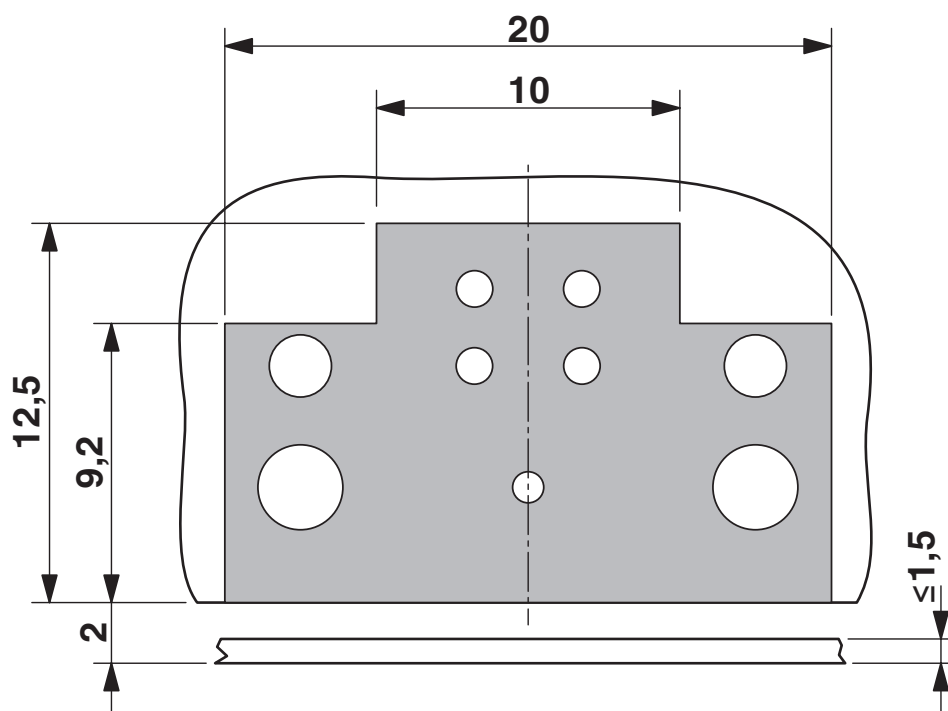
Dessin coté, vue de face

SACC-DSIV-MS-4CON-L90 SH SCO - Connecteur d'appareil face arrière

1439913

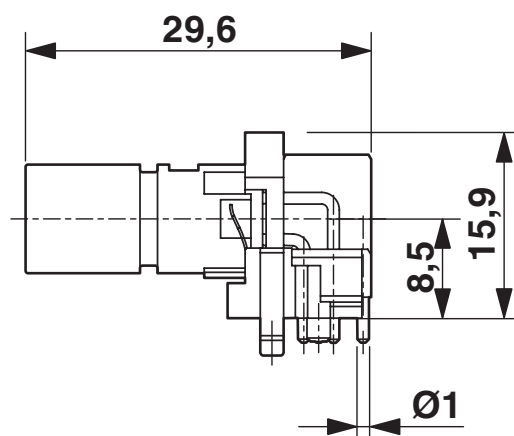
<https://www.phoenixcontact.com/fr/produits/1439913>

Dessin coté



Surface verrouillée sur le C.I.

Dessin coté



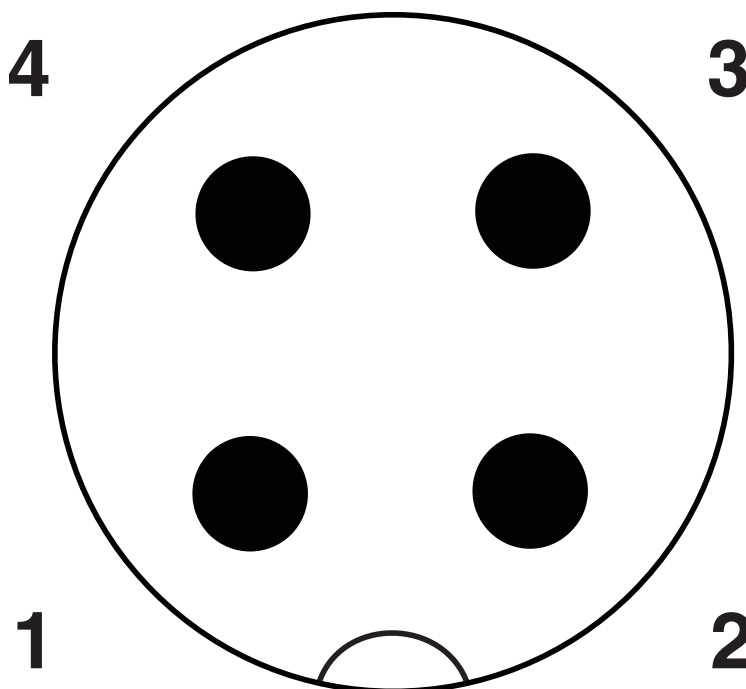
Dessin coté, vue latérale

SACC-DSIV-MS-4CON-L90 SH SCO - Connecteur d'appareil face arrière

1439913

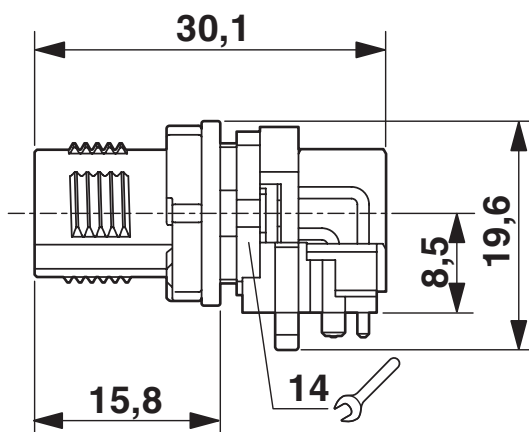
<https://www.phoenixcontact.com/fr/produits/1439913>

Dessin schématique



Nombre de pôles M12 mâle, 4 pôles, détrompage A, vue côté mâle

Dessin coté



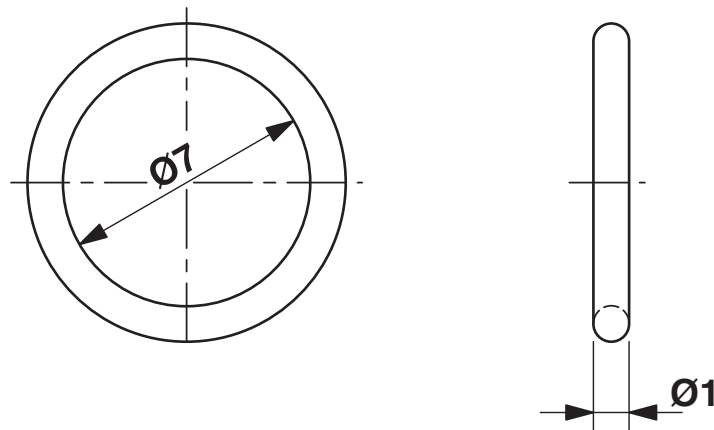
Dessin coté, vue latérale

SACC-DSIV-MS-4CON-L90 SH SCO - Connecteur d'appareil face arrière

1439913

<https://www.phoenixcontact.com/fr/produits/1439913>

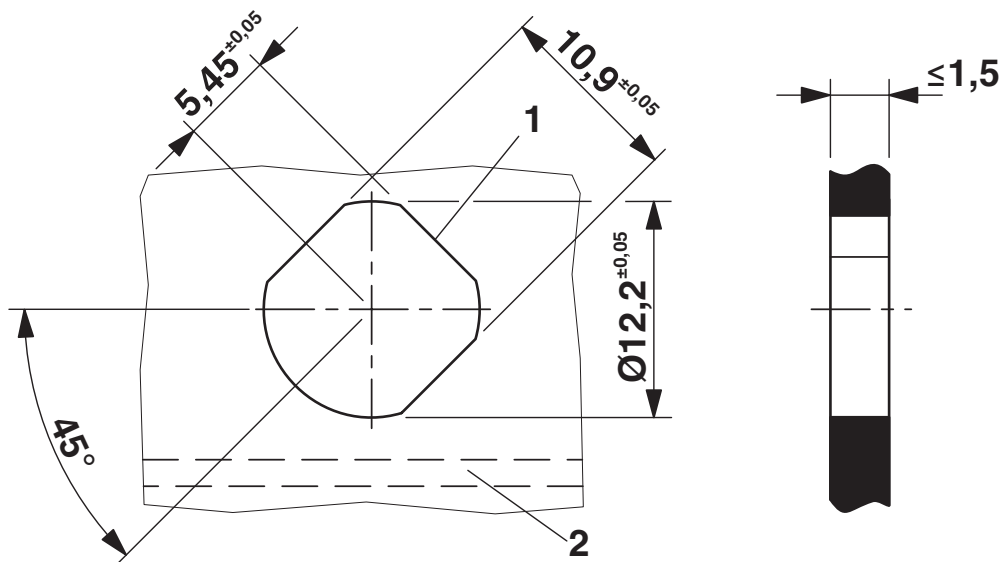
Dessin coté



En option avec joint torique (vers) pour l'étanchéité à l'état enfiché.

- avec les jointures équipées de joint torique, la force de jointure axiale de 80 N par connecteur mâle ne doit pas être dépassée !
- Eviter les forces radiales !

Dessin coté



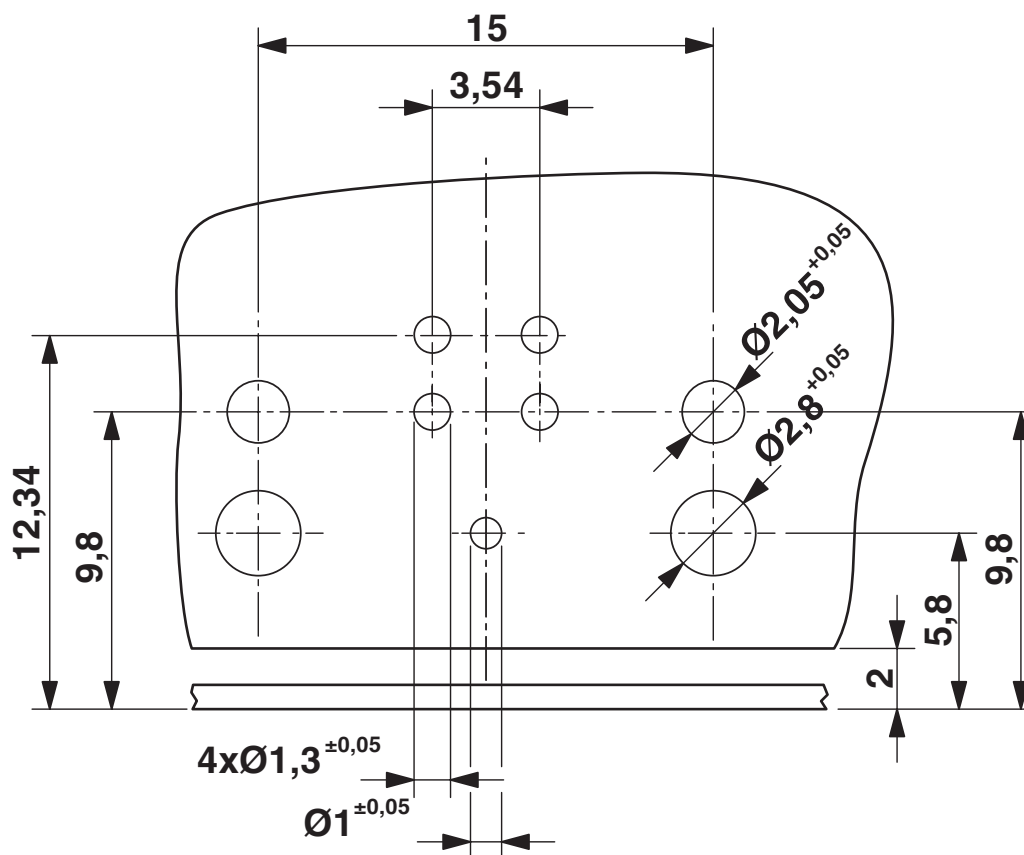
Découpe de la paroi, vue de devant pour circuit imprimé horizontal (2). Le 3ème méplat est en option (1).

SACC-DSIV-MS-4CON-L90 SH SCO - Connecteur d'appareil face arrière

1439913

<https://www.phoenixcontact.com/fr/produits/1439913>

Gabarit perçage / géom. pastille soudage



Gabarit perçage

SACC-DSIV-MS-4CON-L90 SH SCO - Connecteur d'appareil face arrière



1439913

<https://www.phoenixcontact.com/fr/produits/1439913>

Homologations

 To download certificates, visit the product detail page: <https://www.phoenixcontact.com/fr/produits/1439913>

 UL Recognized Identifiant de l'homologation: E118976-20100522	Tension nominale U_N	Intensité nominale I_N	Section AWG	Section mm^2
	250 V	4 A	- 22	-

SACC-DSIV-MS-4CON-L90 SH SCO - Connecteur d'appareil face arrière



1439913

<https://www.phoenixcontact.com/fr/produits/1439913>

Classifications

ECLASS

ECLASS-11.0	27440102
ECLASS-12.0	27440116
ECLASS-13.0	27440116

ETIM

ETIM 9.0	EC002635
----------	----------

UNSPSC

UNSPSC 21.0	39121400
-------------	----------

SACC-DSIV-MS-4CON-L90 SH SCO - Connecteur d'appareil face arrière



1439913

<https://www.phoenixcontact.com/fr/produits/1439913>

Conformité environnementale

REACH SVHC	Lead 7439-92-1
China RoHS	Période d'utilisation conforme : illimitée = EFUP-e Aucune substance dangereuse dépassant les valeurs seuils ;

Phoenix Contact 2024 © - Tous droits réservés
<https://www.phoenixcontact.com>

PHOENIX CONTACT SAS
52 Boulevard de Beaubourg Emerainville
77436 Marne La Vallée Cedex 2 France
+33 (0) 1 60 17 98 98
documentation@phoenixcontact.fr