

SACC-DSIV-M 8MS-3CON-L 90 - Connecteur d'appareil face arrière



1440070

<https://www.phoenixcontact.com/fr/produits/1440070>

Veillez tenir compte du fait que les données affichées dans ce document PDF proviennent de notre catalogue en ligne. Vous trouverez les données complètes dans la documentation utilisateur. Nos conditions générales d'utilisation des téléchargements sont applicables.



Connecteur d'appareil face arrière, 3-pôles, Connecteur mâle, coudé, M8, détrompage: A, Montage face arrière, M8 x 1, Soudage à la vague

Avantages

- Schémas de pôles et détrompages courants pour la transmission des signaux avec un format de conception uniforme

Données commerciales

Référence	1440070
Conditionnement	20 Unité(s)
Commande minimum	20 Unité(s)
Clé de vente	ABQJAA
Product key	ABQJAA
Page catalogue	Page 230 (C-2-2013)
GTIN	4046356480871
Poids par pièce (emballage compris)	4,389 g
Poids par pièce (hors emballage)	4,135 g
Numéro du tarif douanier	85366990
Pays d'origine	DE

SACC-DSIV-M 8MS-3CON-L 90 - Connecteur d'appareil face arrière



1440070

<https://www.phoenixcontact.com/fr/produits/1440070>

Caractéristiques techniques

Montage

Type de montage	Montage face arrière M8 x 1 avec écrou plat
Instructions de montage	avec écrou plat
Type de raccordement	Soudage à la vague

Propriétés du produit

Type de produit	Connecteurs circulaires (côté appareil)
Nombre de pôles	3
Blindé	non
Détrompage	A
Type de filetage	M8

Propriétés d'isolation

Catégorie de surtension	II
Degré de pollution	3

Indications sur les matériaux

Classe d'inflammabilité selon UL 94	HB
Matériau du joint	NBR
Matériau de contact	Alliage de Cu
Matériau de surface du contact	Au
Matériau de porte-contacts	PA 6.6
Matériau du raccordement vissé	Laiton, nickelé

Propriétés électriques

Résistance de contact	$\leq 3 \text{ m}\Omega$
Résistance d'isolement	$\geq 100 \text{ M}\Omega$
Tension nominale U_N	48 V AC 60 V DC
Intensité nominale I_N	4 A

Caractéristiques de raccordement

Raccordement du conducteur

Type de raccordement	Soudage à la vague
Type de contact	Mâle

Connecteur

Raccordement 1

Type tête	Connecteur mâle
Sortie de câble tête	coudé

SACC-DSIV-M 8MS-3CON-L 90 - Connecteur d'appareil face arrière



1440070

<https://www.phoenixcontact.com/fr/produits/1440070>

Type de filetage tête	M8
Détrompage	A

Conditions environnementales et de durée de vie

Conditions ambiantes

Indice de protection	IP67
	IP67
Température ambiante (fonctionnement)	-25 °C ... 85 °C

Normes et spécifications

Désignation de la norme	Connecteur M8
Normes/prescriptions	CEI 61076-2-104

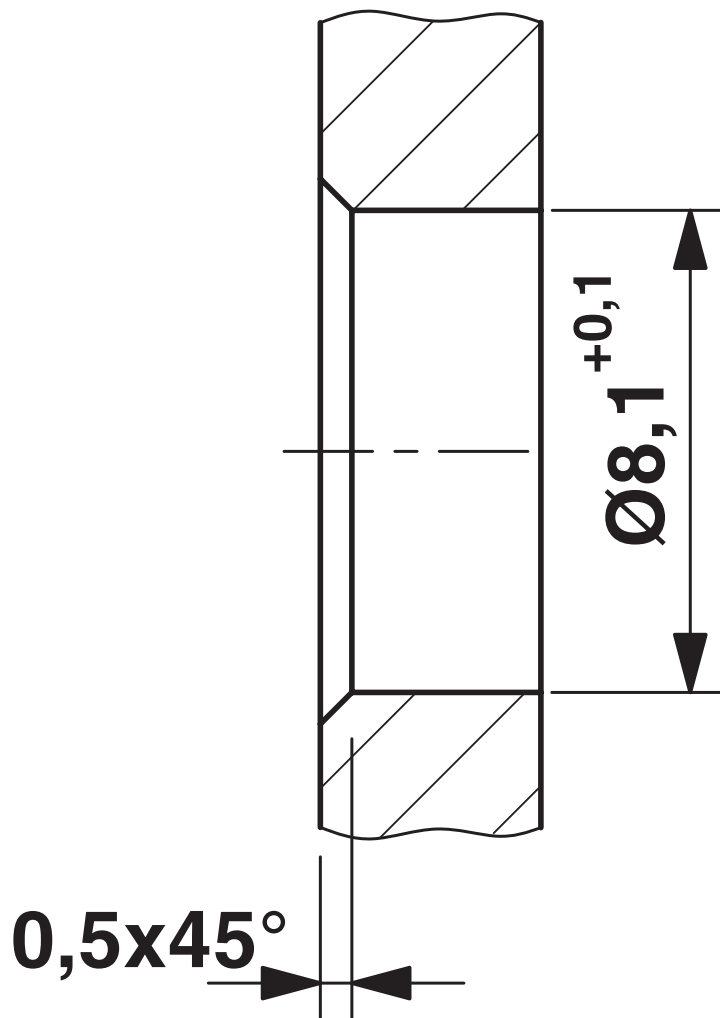
SACC-DSIV-M 8MS-3CON-L 90 - Connecteur d'appareil face arrière

1440070

<https://www.phoenixcontact.com/fr/produits/1440070>

Dessins

Dessin coté



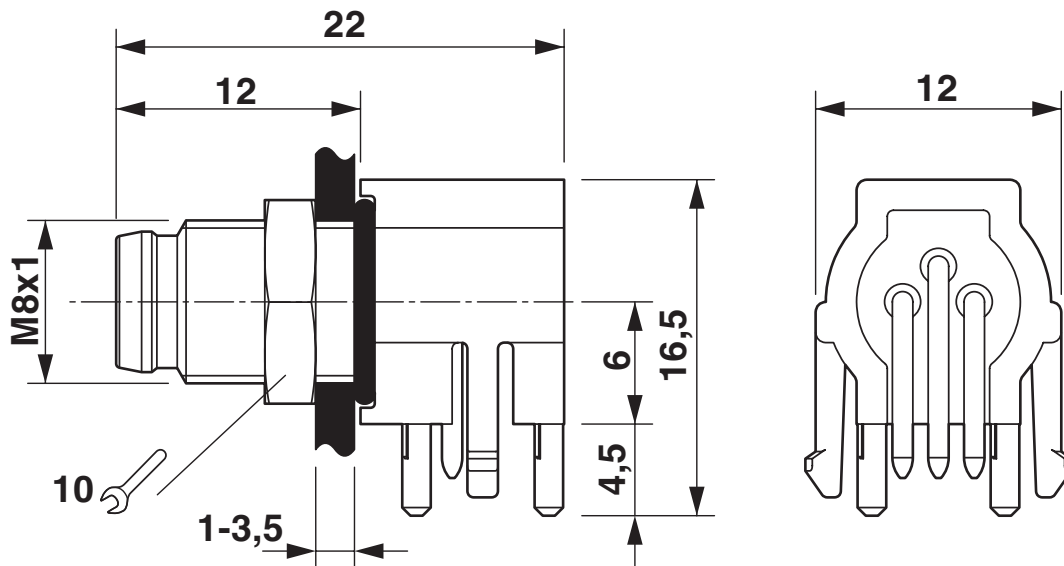
Paroi de montage avec perçage traversant

SACC-DSIV-M 8MS-3CON-L 90 - Connecteur d'appareil face arrière

1440070

<https://www.phoenixcontact.com/fr/produits/1440070>

Dessin coté



Dessin coté

SACC-DSIV-M 8MS-3CON-L 90 - Connecteur d'appareil face arrière



1440070

<https://www.phoenixcontact.com/fr/produits/1440070>

Classifications

ECLASS

ECLASS-11.0	27440102
ECLASS-12.0	27440116
ECLASS-13.0	27440116

ETIM

ETIM 9.0	EC002635
----------	----------

UNSPSC

UNSPSC 21.0	39121400
-------------	----------

SACC-DSIV-M 8MS-3CON-L 90 - Connecteur d'appareil face arrière



1440070

<https://www.phoenixcontact.com/fr/produits/1440070>

Conformité environnementale

REACH SVHC	Lead 7439-92-1
China RoHS	Période d'utilisation conforme (EFUP) : 50 ans
	Vous trouverez des informations sur les substances dangereuses dans la déclaration du fabricant dans l'onglet « Téléchargements »

Phoenix Contact 2024 © - Tous droits réservés
<https://www.phoenixcontact.com>

PHOENIX CONTACT SAS
52 Boulevard de Beaubourg Emerainville
77436 Marne La Vallée Cedex 2 France
+33 (0) 1 60 17 98 98
documentation@phoenixcontact.fr