

# SACC-PG9-KD-NUT-SH - Ecrou CEM



1440177

<https://www.phoenixcontact.com/fr/produits/1440177>

Veillez tenir compte du fait que les données affichées dans ce document PDF proviennent de notre catalogue en ligne. Vous trouverez les données complètes dans la documentation utilisateur. Nos conditions générales d'utilisation des téléchargements sont applicables.

Ecrou CEM, Filetage, Pg9, Produit de remplacement selon RoHS II sans exception 6c (Pb < 0,1 %) référence : 1239704



## Description du produit

Écrou CEM Pg9, nécessaire pour la mise à la terre avec des surfaces de boîtier laminées.

## Données commerciales

Référence	1440177
Conditionnement	10 Unité(s)
Commande minimum	10 Unité(s)
Clé de vente	ABQZBB
Product key	ABQZBB
Page catalogue	Page 56 (C-2-2019)
GTIN	4046356483292
Poids par pièce (emballage compris)	2,92 g
Poids par pièce (hors emballage)	2,74 g
Numéro du tarif douanier	74153300
Pays d'origine	DE

1440177

<https://www.phoenixcontact.com/fr/produits/1440177>

## Caractéristiques techniques

### Remarques

Généralités	Le contre-écrou est contenu dans la livraison
-------------	---

### Propriétés du produit

Type de produit	Écrou CEM
-----------------	-----------

### Indications sur les matériaux

Matériau	Brass, nickel-plated
Matériau du raccordement vissé	Laiton, nickelé

### Montage

Type de montage	Filetage Pg9
-----------------	--------------

# SACC-PG9-KD-NUT-SH - Ecrou CEM

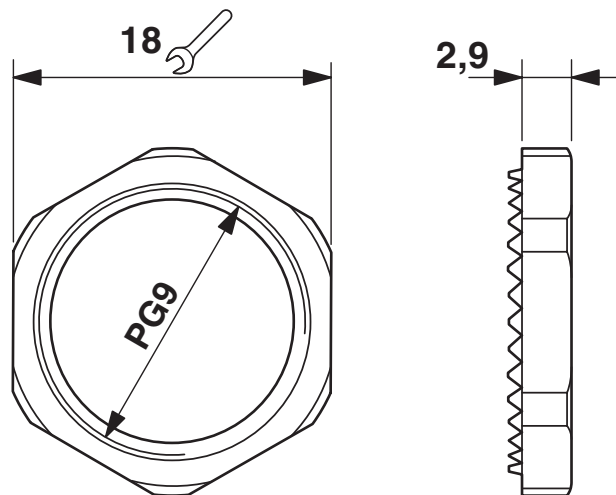
1440177

<https://www.phoenixcontact.com/fr/produits/1440177>



## Dessins

Dessin coté



Dessin coté

1440177

<https://www.phoenixcontact.com/fr/produits/1440177>

## Classifications

### ECLASS

ECLASS-11.0	27440210
ECLASS-12.0	27440210
ECLASS-13.0	27440210

### ETIM

ETIM 9.0	EC002310
----------	----------

### UNSPSC

UNSPSC 21.0	39121400
-------------	----------

1440177

<https://www.phoenixcontact.com/fr/produits/1440177>

## Conformité environnementale

REACH SVHC	Lead 7439-92-1
China RoHS	Période d'utilisation conforme (EFUP) : 50 ans
	Vous trouverez des informations sur les substances dangereuses dans la déclaration du fabricant dans l'onglet « Téléchargements »

Phoenix Contact 2024 © - Tous droits réservés  
<https://www.phoenixcontact.com>

PHOENIX CONTACT SAS  
52 Boulevard de Beaubourg Emerainville  
77436 Marne La Vallée Cedex 2 France  
+33 (0) 1 60 17 98 98  
[documentation@phoenixcontact.fr](mailto:documentation@phoenixcontact.fr)