

SACC-DSIV-FS-8CON-L180-10G SCO - Connecteur d'appareil face arrière



1440669

<https://www.phoenixcontact.com/fr/produits/1440669>

Veillez tenir compte du fait que les données affichées dans ce document PDF proviennent de notre catalogue en ligne. Vous trouverez les données complètes dans la documentation utilisateur. Nos conditions générales d'utilisation des téléchargements sont applicables.



Connecteur d'appareil face arrière, 8-pôles, connecteur femelle, droit, M12-SPEEDCONN, détrompage: X, Montage face arrière, Raccordement soudé THR, Produit de remplacement selon RoHS II sans exception 6c (Pb < 0,1 %) référence : 1237426

Données commerciales

Référence	1440669
Conditionnement	20 Unité(s)
Commande minimum	20 Unité(s)
Clé de vente	ABQAIA
Product key	ABQAIA
Page catalogue	Page 90 (C-2-2013)
GTIN	4046356504591
Poids par pièce (emballage compris)	11,225 g
Poids par pièce (hors emballage)	10,53 g
Numéro du tarif douanier	85366990
Pays d'origine	DE

SACC-DSIV-FS-8CON-L180-10G SCO - Connecteur d'appareil face arrière



1440669

<https://www.phoenixcontact.com/fr/produits/1440669>

Caractéristiques techniques

Remarques

Généralités	Le contre-écrou est contenu dans la livraison
-------------	---

Montage

Type de montage	Montage face arrière
Type de raccordement	Raccordement soudé THR

Propriétés du produit

Type de produit	Connecteurs circulaires (côté appareil)
Nombre de pôles	8
Blindé	non
Détrompage	X
Type de filetage	M12

Propriétés d'isolation

Catégorie de surtension	II
Degré de pollution	3

Indications sur les matériaux

Matériau	Zinc moulé sous pression (nickelé)
Classe d'inflammabilité selon UL 94	HB
Matériau du joint	NBR
Matériau de contact	Alliage de Cu
Matériau de surface du contact	Au
Matériau de porte-contacts	PA 6.6
Matériau du raccordement vissé	Zinc moulé sous pression, nickelé

Propriétés électriques

Résistance de contact	< 5 mΩ
Résistance d'isolement	> 100 MΩ
Tension nominale U_N	60 V
Intensité nominale I_N	4 A

Caractéristiques de raccordement

Raccordement du conducteur

Type de raccordement	Raccordement soudé THR
Type de contact	Connecteur femelle

Connecteur

Raccordement 1

SACC-DSIV-FS-8CON-L180-10G SCO - Connecteur d'appareil face arrière



1440669

<https://www.phoenixcontact.com/fr/produits/1440669>

Type tête	connecteur femelle
Sortie de câble tête	droit
Type de filetage tête	M12
Type de verrouillage tête	SPEEDCONN
Détrompage	X

Conditions environnementales et de durée de vie

Conditions ambiantes

Indice de protection	IP67
	IP67
Température ambiante (fonctionnement)	-25 °C ... 85 °C (connecteur mâle / femelle)

Normes et spécifications

M12

Désignation de la norme	Connecteur M12
Normes/prescriptions	CEI 61076-2-101

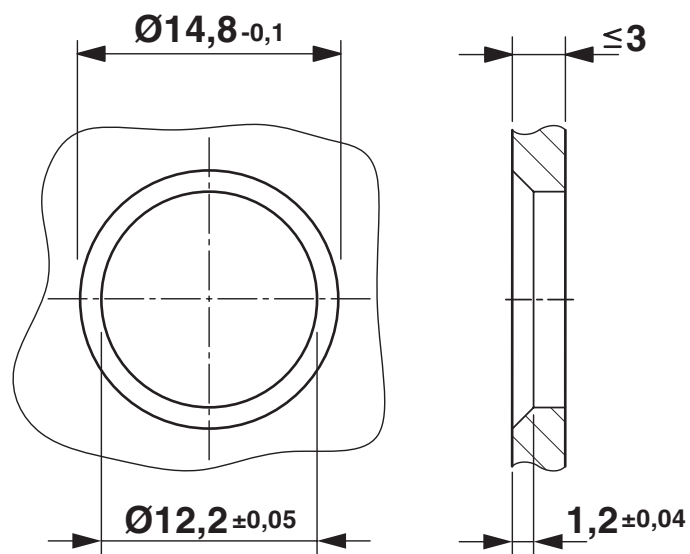
SACC-DSIV-FS-8CON-L180-10G SCO - Connecteur d'appareil face arrière

1440669

<https://www.phoenixcontact.com/fr/produits/1440669>

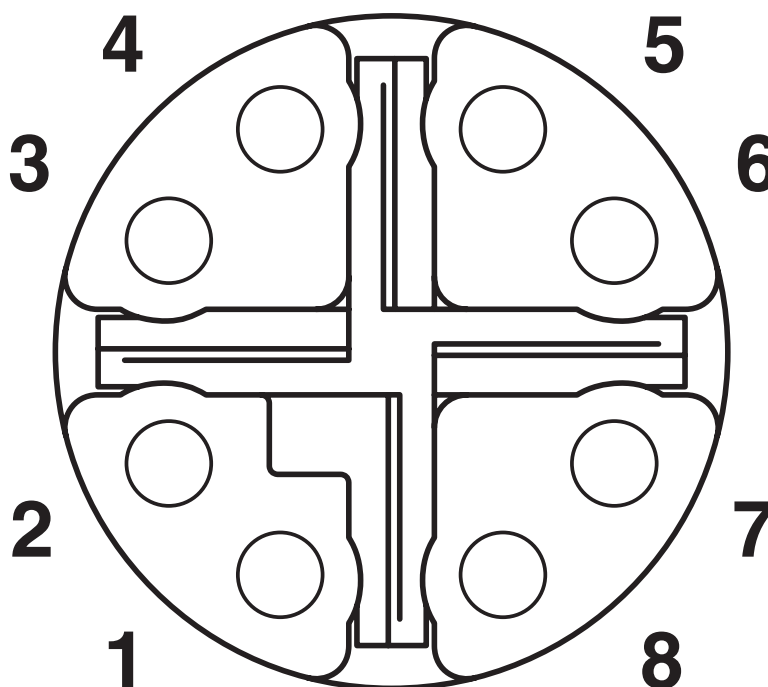
Dessins

Dessin coté



Découpe du boîtier pour connecteurs encastrables M12 en deux éléments, avec raccordement THR et à soudure à vague, variante 1

Dessin schématique



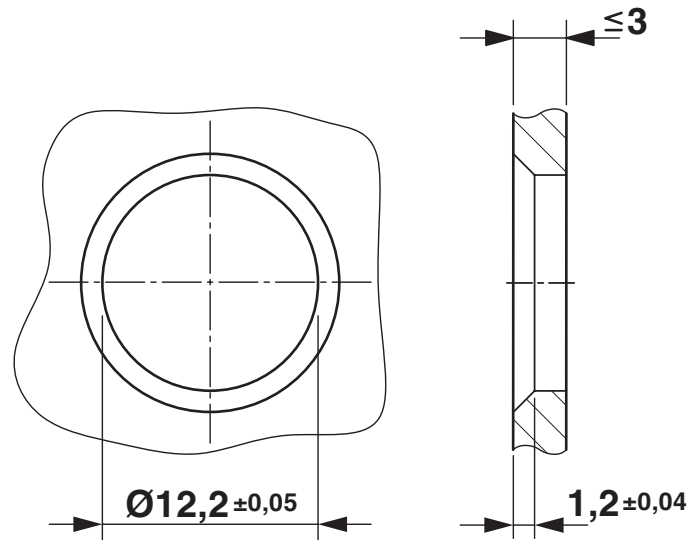
Nombre de pôles M12 femelle, 8 pôles, vue côté femelle

SACC-DSIV-FS-8CON-L180-10G SCO - Connecteur d'appareil face arrière

1440669

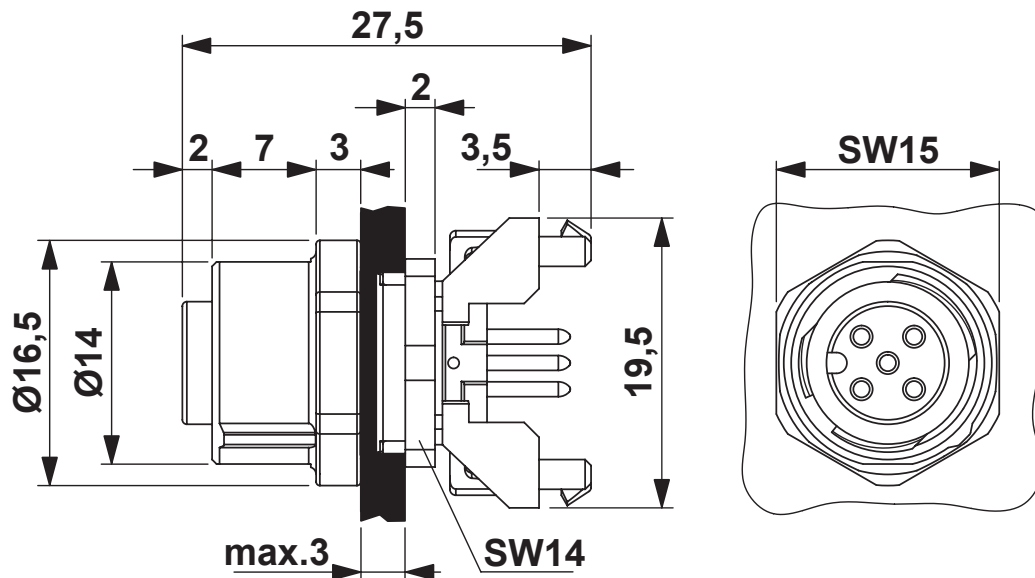
<https://www.phoenixcontact.com/fr/produits/1440669>

Dessin coté



Découpe du boîtier pour connecteurs encastrables M12 en deux éléments, avec raccordement THR et à soudeure à vague, variante 2

Dessin coté



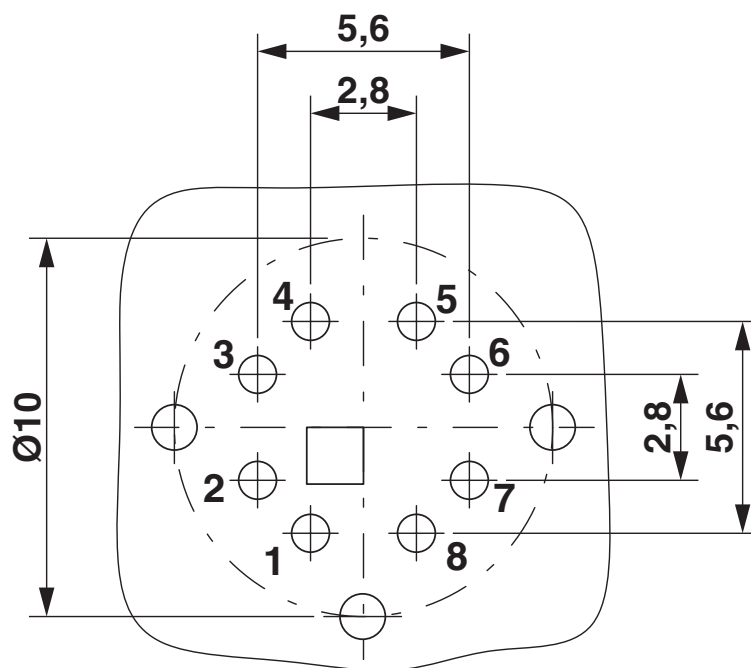
Dessin coté

SACC-DSIV-FS-8CON-L180-10G SCO - Connecteur d'appareil face arrière

1440669

<https://www.phoenixcontact.com/fr/produits/1440669>

Gabarit perçage / géom. pastille soudage



Géométrie pastille soudage

SACC-DSIV-FS-8CON-L180-10G SCO - Connecteur d'appareil face arrière





1440669

<https://www.phoenixcontact.com/fr/produits/1440669>

Homologations

To download certificates, visit the product detail page: <https://www.phoenixcontact.com/fr/produits/1440669>

 cUL Recognized Identifiant de l'homologation: E335024-20120308				
	Tension nominale U_N	Intensité nominale I_N	Section AWG	Section mm^2
	60 V	0,5 A	-	-

 UL Recognized Identifiant de l'homologation: E335024-20120308				
	Tension nominale U_N	Intensité nominale I_N	Section AWG	Section mm^2
	60 V	0,5 A	-	-

cULus Recognized

SACC-DSIV-FS-8CON-L180-10G SCO - Connecteur d'appareil face arrière



1440669

<https://www.phoenixcontact.com/fr/produits/1440669>

Classifications

ECLASS

ECLASS-11.0	27440102
ECLASS-12.0	27440116
ECLASS-13.0	27440116

ETIM

ETIM 9.0	EC002635
----------	----------

UNSPSC

UNSPSC 21.0	39121400
-------------	----------

SACC-DSIV-FS-8CON-L180-10G SCO - Connecteur d'appareil face arrière



1440669

<https://www.phoenixcontact.com/fr/produits/1440669>

Conformité environnementale

REACH SVHC	Lead 7439-92-1
China RoHS	Période d'utilisation conforme (EFUP) : 50 ans Vous trouverez des informations sur les substances dangereuses dans la déclaration du fabricant dans l'onglet « Téléchargements »

Phoenix Contact 2024 © - Tous droits réservés
<https://www.phoenixcontact.com>

PHOENIX CONTACT SAS
52 Boulevard de Beaubourg Emerainville
77436 Marne La Vallée Cedex 2 France
+33 (0) 1 60 17 98 98
documentation@phoenixcontact.fr