

SACC-M 8FS-4QO-0,5-M - Connecteur



1441079

<https://www.phoenixcontact.com/fr/produits/1441079>

Veillez tenir compte du fait que les données affichées dans ce document PDF proviennent de notre catalogue en ligne. Vous trouverez les données complètes dans la documentation utilisateur. Nos conditions générales d'utilisation des téléchargements sont applicables.



Connecteur, Universel, 4-pôles, connecteur femelle droit M8, détrompage: A, Raccordement autodénudant, matériau de la molette: Zinc moulé sous pression, nickelé, diamètre extérieur du câble 2,5 mm ... 5 mm

Avantages

- Utilisation sûre sur le terrain grâce aux indices de protection élevés
- Raccordement autodénudant : équipement innovant et rapide sans dénudage des fils individuels

Données commerciales

Référence	1441079
Conditionnement	1 Unité(s)
Commande minimum	1 Unité(s)
Clé de vente	BF2BCA
Product key	BF2BCA
Page catalogue	Page 201 (C-6-2019)
GTIN	4046356515962
Poids par pièce (emballage compris)	7,2 g
Poids par pièce (hors emballage)	6,5 g
Numéro du tarif douanier	85366990
Pays d'origine	DE

SACC-M 8FS-4QO-0,5-M - Connecteur



1441079

<https://www.phoenixcontact.com/fr/produits/1441079>

Caractéristiques techniques

Remarques

Généralités	IMPORTANT : Lors de la pose des câbles, respectez les rayons de courbure admis car une force de courbure excessive met en danger l'indice de protection. Éliminez les contraintes mécaniques existant en amont du connecteur, par ex. avec des colliers serrants.
-------------	--

Montage

Type de raccordement	Raccordement autodénudant
----------------------	---------------------------

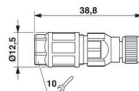
Propriétés du produit

Type de produit	Connecteur circulaire (côté câble)
Type de capteur	Universel
Nombre de pôles	4
Nombre de sorties de câble	1
Blindé	non
Détrompage	A
Sortie du câble	droit

Propriétés d'isolation

Catégorie de surtension	II
Degré de pollution	3

Dimensions

Dessin coté	
Longueur	38,8 mm

Dimensions extérieures

Diamètre extérieur	2,5 mm ... 5 mm ±0,2 mm
--------------------	-------------------------

Boîtier

Diamètre de boîtier	12,5 mm
---------------------	---------

Indications sur les matériaux

Classe d'inflammabilité selon UL 94	HB
Matériau du joint	NBR
Matériau de surface de prise	PA 6
Matériau de contact	CuSn
Matériau de surface du contact	Ni/Au
Matériau de porte-contacts	TPU GF

SACC-M 8FS-4QO-0,5-M - Connecteur



1441079

<https://www.phoenixcontact.com/fr/produits/1441079>

Matériau du raccordement vissé	Zinc moulé sous pression, nickelé
Matière de l'isolant des fils	PVC / PE / PP / caoutchouc

Caractéristiques de raccordement

Raccordement du conducteur

Type de raccordement	Raccordement autodénudant
Section raccordable	0,25 mm ² ... 0,5 mm ²
Section raccordable AWG	24 ... 20
Couple de serrage	0,6 Nm (Ecrrou de pression) 0,2 Nm (Molette M8)

Brochage

Contact Couleur (désignation des signaux) Contact (en option)	1 = BN 2 = WH 3 = BU 4 = BK
---	--------------------------------------

Propriétés électriques

Tension de tenue aux chocs assignée	0,8 kV
Résistance de contact	≤ 5 mΩ
Résistance d'isolement	≥ 100 MΩ
Tension nominale U _N	30 V AC 30 V DC
Intensité nominale I _N	4 A

Propriétés mécaniques

Caractéristiques mécaniques

Cycles d'enfichage	≥ 100
--------------------	-------

Connecteur

Raccordement 1

Type tête	connecteur femelle
Sortie de câble tête	droit
Type de filetage tête	M8
Détrompage	A

Câble/conducteur

Type de signal/catégorie	Universel
Diamètre extérieur du câble ()	2,5 mm ... 5 mm

Conditions environnementales et de durée de vie

Conditions ambiantes

Indice de protection	IP65
----------------------	------

SACC-M 8FS-4QO-0,5-M - Connecteur



1441079

<https://www.phoenixcontact.com/fr/produits/1441079>

	IP67
Température ambiante (fonctionnement)	-25 °C ... 80 °C (connecteur mâle / femelle)

Normes et spécifications

M8

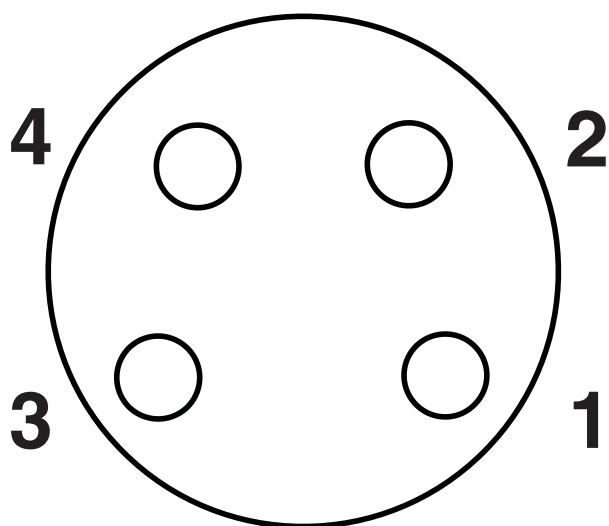
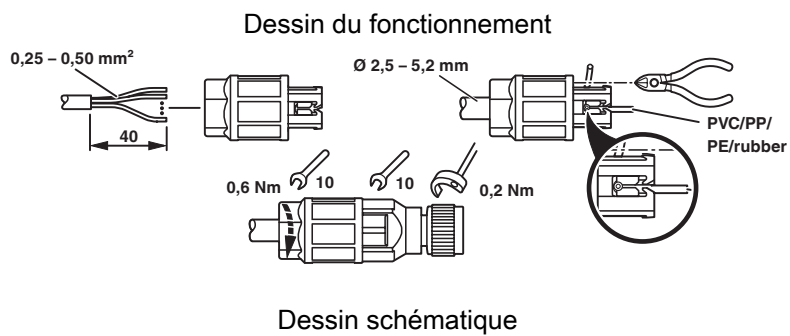
Désignation de la norme	Connecteur M8
Normes/prescriptions	CEI 61076-2-104

SACC-M 8FS-4QO-0,5-M - Connecteur

1441079

<https://www.phoenixcontact.com/fr/produits/1441079>

Dessins



Brochage connecteur femelle M8, 4 pôles, vue côté mâle

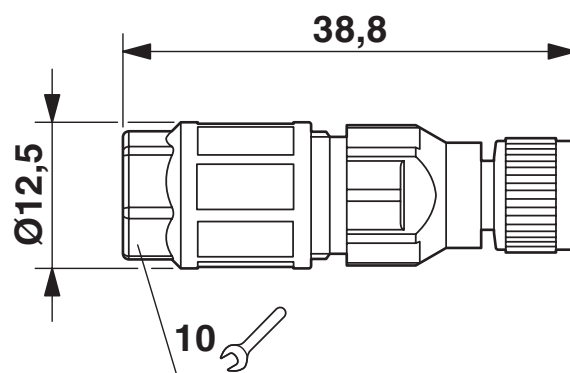
SACC-M 8FS-4QO-0,5-M - Connecteur

1441079

<https://www.phoenixcontact.com/fr/produits/1441079>



Dessin coté



Connecteur femelle M8 x 1, droit


SACC-M 8FS-4QO-0,5-M - Connecteur



1441079

<https://www.phoenixcontact.com/fr/produits/1441079>


Homologations


 To download certificates, visit the product detail page: <https://www.phoenixcontact.com/fr/produits/1441079>

 cUL Recognized Identifiant de l'homologation: FILE E 118976				
	Tension nominale U_N	Intensité nominale I_N	Section AWG	Section mm^2
	29 V	4 A	24 - 20	-

 UL Recognized Identifiant de l'homologation: FILE E 118976				
	Tension nominale U_N	Intensité nominale I_N	Section AWG	Section mm^2
	29 V	4 A	24 - 20	-

 EAC Identifiant de l'homologation: RU C-DE.AI30.B.01102	
--	--

 EAC Identifiant de l'homologation: EAC-Zulassung	
--	--

 EAC Identifiant de l'homologation: RU C-DE.BL08.B.00511	
---	--

cULus Recognized	
-------------------------	--

SACC-M 8FS-4QO-0,5-M - Connecteur



1441079

<https://www.phoenixcontact.com/fr/produits/1441079>

Classifications

ECLASS

ECLASS-11.0	27440102
ECLASS-12.0	27440116
ECLASS-13.0	27440116

ETIM

ETIM 9.0	EC002635
----------	----------

UNSPSC

UNSPSC 21.0	39121400
-------------	----------

SACC-M 8FS-4QO-0,5-M - Connecteur



1441079

<https://www.phoenixcontact.com/fr/produits/1441079>

Conformité environnementale

China RoHS

Période d'utilisation conforme : illimitée = EFUP-e

Aucune substance dangereuse dépassant les valeurs seuils ;

SACC-M 8FS-4QO-0,5-M - Connecteur

1441079

<https://www.phoenixcontact.com/fr/produits/1441079>



Accessoires

PROT-M 8 MS-PA-CHAIN - Vis de fermeture

1430860

<https://www.phoenixcontact.com/fr/produits/1430860>

Cache de protection M8 en plastique avec bande de fixation pour lignes de capteurs, pour connecteurs femelles M8



SAC-4P-100,0-PUR/0,25 - Rouleau de câble

1501692

<https://www.phoenixcontact.com/fr/produits/1501692>

Au mètre, Rouleau de câble, PUR exempt d'halogène, gris-noir RAL 7021, 4 fils, coloris du fil: marron, blanc, bleu, noir, longueur de câble: 100 m



SACC-M 8FS-4QO-0,5-M - Connecteur

1441079

<https://www.phoenixcontact.com/fr/produits/1441079>



SAC-4P-100,0-PUR/0,34 - Rouleau de câble

1501663

<https://www.phoenixcontact.com/fr/produits/1501663>



Au mètre, Rouleau de câble, PUR exempt d'halogène, gris-noir RAL 7021, 4 fils, coloris du fil: marron, blanc, bleu, noir, longueur de câble: 100 m

TSD 02 SAC - Tournevis dynamométrique

1208487

<https://www.phoenixcontact.com/fr/produits/1208487>



Tournevis dynamométrique, couple de serrage pré réglé de 0,2Nm et entraînement hexagonal de 4 mm pour connecteur M8

SACC-M 8FS-4QO-0,5-M - Connecteur

1441079

<https://www.phoenixcontact.com/fr/produits/1441079>



SAC BIT M8-D10 - Outil

1208461

<https://www.phoenixcontact.com/fr/produits/1208461>



Embout enfichable pour le montage des connecteurs M8 avec écrou moleté et un diamètre moleté de 10 mm, pour emmanchement à six pans de 4 mm

TSD-M 1,2NM - Tournevis dynamométrique

1212224

<https://www.phoenixcontact.com/fr/produits/1212224>



Tournevis dynamométrique, précision selon EN ISO 6789, réglable de 0,3 à 1,2 Nm

SACC-M 8FS-4QO-0,5-M - Connecteur

1441079

<https://www.phoenixcontact.com/fr/produits/1441079>



TSD-M SAC-BIT ADAPTER - Kit d'adaptation

1212600

<https://www.phoenixcontact.com/fr/produits/1212600>



Embout d'adaptateur, pour outils dynamométriques TSD-M..., entraînement 1/4"-E6,3, avec six pans de 4 mm pour embouts SAC

Phoenix Contact 2024 © - Tous droits réservés

<https://www.phoenixcontact.com>

PHOENIX CONTACT SAS

52 Boulevard de Beaubourg Emerainville

77436 Marne La Vallée Cedex 2 France

+33 (0) 1 60 17 98 98

documentation@phoenixcontact.fr