

# SACC-DSI-M12FSD-4CON-M16 - Connecteur d'appareil face arrière



1441752

<https://www.phoenixcontact.com/fr/produits/1441752>

Veillez tenir compte du fait que les données affichées dans ce document PDF proviennent de notre catalogue en ligne. Vous trouverez les données complètes dans la documentation utilisateur. Nos conditions générales d'utilisation des téléchargements sont applicables.



Connecteur d'appareil face arrière, 4-pôles, M12, Montage face arrière, M16 x 1,5, Soudage à la vague, Produit de remplacement selon RoHS II sans exception 6c (Pb < 0,1 %) référence : 1239734

## Avantages

- Montage aisé sur circuit imprimé : connecteurs en une pièce pour le soudage à la vague
- Tous les détrompages et les schémas des pôles actuels pour la transmission de signaux, de données et de puissance avec un design uniforme
- Verrouillage rapide SPEEDCONNEC pour une réduction des temps de câblage

## Données commerciales

Référence	1441752
Conditionnement	20 Unité(s)
Commande minimum	20 Unité(s)
Remarque	Fabrication à la commande (pas de reprise)
Clé de vente	ABQEHJ
Product key	ABQEHJ
Page catalogue	Page 250 (C-2-2013)
GTIN	4046356533935
Poids par pièce (emballage compris)	14,13 g
Poids par pièce (hors emballage)	14,13 g
Numéro du tarif douanier	85366990
Pays d'origine	DE

# SACC-DSI-M12FSD-4CON-M16 - Connecteur d'appareil face arrière



1441752

<https://www.phoenixcontact.com/fr/produits/1441752>

## Caractéristiques techniques

### Remarques

Généralités	3) Les valeurs électriques et mécaniques indiquées supposent une paire de connecteurs correctement verrouillée et montée. Si le connecteur est déverrouillé, les conditions d'environnement exposées et qu'il existe un danger de pollution, le connecteur doit être doté d'un cache de protection $\geq$ IP54. Il convient par ailleurs de prendre en considération les influences dues aux conducteurs, aux câbles ou au montage sur C.I.
Généralités	Le contre-écrou est contenu dans la livraison

### Montage

Type de montage	Montage face arrière M16 x 1,5 avec écrou plat
Instructions de montage	avec écrou plat
Type de raccordement	Soudage à la vague

### Propriétés du produit

Type de produit	Connecteurs circulaires (côté appareil)
Nombre de pôles	4
Blindé	non
Détrompage	D
Type de filetage	M12

### Propriétés d'isolation

Catégorie de surtension	II
Degré de pollution	3

### Dimensions

Longueur du picot	6 mm
	6 mm

### Indications sur les matériaux

Classe d'inflammabilité selon UL 94	V0
Matériau du joint	NBR
Matériau de contact	CuZn
Matériau de surface du contact	Au
Matériau de porte-contacts	PA 6.6
Matériau du raccordement vissé	Zinc moulé sous pression, nickelé

### Propriétés électriques

Tension de tenue aux chocs assignée	2,5 kV
Résistance de contact	$\leq$ 3 m $\Omega$
Résistance d'isolement	$\geq$ 100 M $\Omega$
Tension nominale $U_N$	250 V

# SACC-DSI-M12FSD-4CON-M16 - Connecteur d'appareil face arrière



1441752

<https://www.phoenixcontact.com/fr/produits/1441752>

Intensité nominale $I_N$	4 A
--------------------------	-----

## Caractéristiques de raccordement

### Raccordement du conducteur

Type de raccordement	Soudage à la vague
Type de contact	Connecteur femelle
Couple de serrage	3 Nm
	4 Nm

## Propriétés mécaniques

### Caractéristiques mécaniques

Cycles d'enfichage	> 100
--------------------	-------

## Câble/conducteur

Température ambiante (fonctionnement)	-40 °C ... 85 °C (câble, pose fixe)
	-25 °C ... 85 °C (Câble, pose souple)

## Conditions environnementales et de durée de vie

### Conditions ambiantes

Indice de protection	IP67 (après enfichage)
	IP65 (après enfichage)
	IP65/IP67
Température ambiante (fonctionnement)	-25 °C ... 85 °C (connecteur mâle / femelle)
	-40 °C ... 85 °C (sans actionnement mécanique)
	-25 °C ... 85 °C (Câble, pose souple)
	-40 °C ... 85 °C (câble, pose fixe)

## Normes et spécifications

Désignation de la norme	Connecteur M12
Normes/prescriptions	CEI 61076-2-101

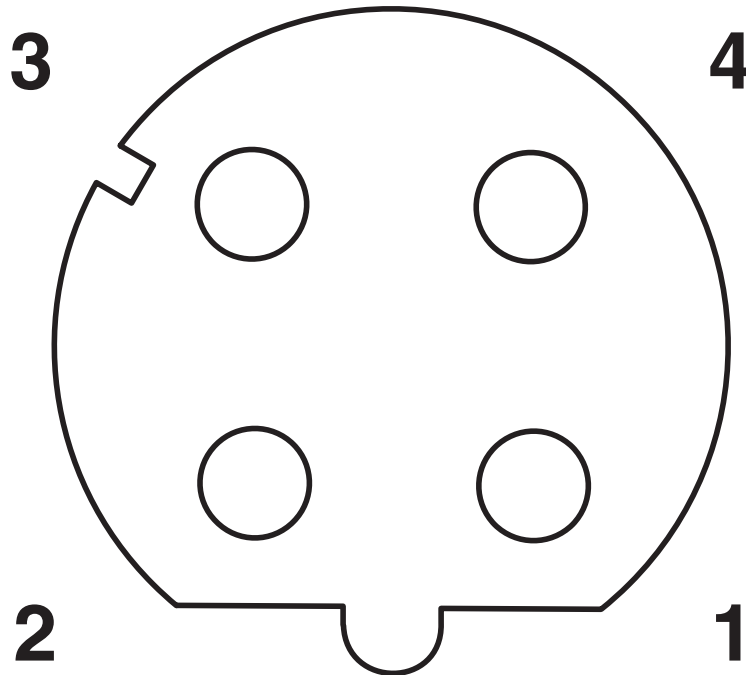
# SACC-DSI-M12FSD-4CON-M16 - Connecteur d'appareil face arrière

1441752

<https://www.phoenixcontact.com/fr/produits/1441752>

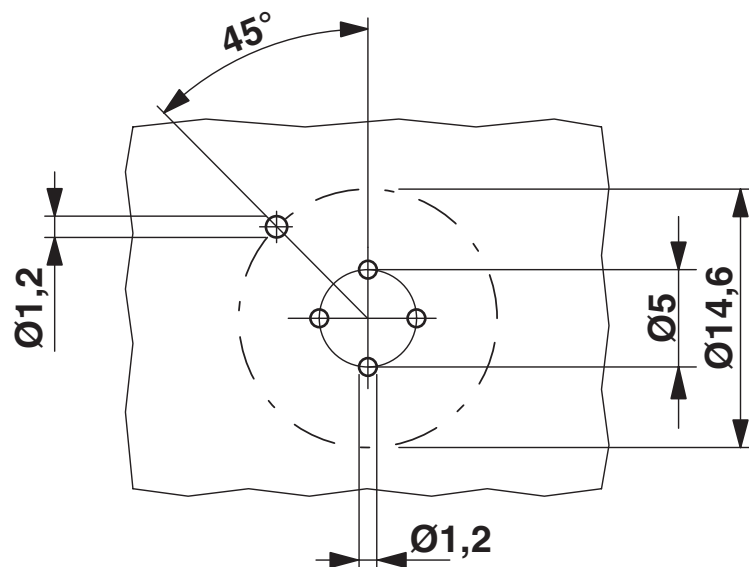
## Dessins

Dessin schématique



Nombre de pôles femelle M12, 4 pôles, détrompage D, vue côté femelle

Gabarit perçage / géom. pastille soudage



# SACC-DSI-M12FSD-4CON-M16 - Connecteur d'appareil face arrière




1441752

<https://www.phoenixcontact.com/fr/produits/1441752>

## Homologations

To download certificates, visit the product detail page: <https://www.phoenixcontact.com/fr/produits/1441752>

 <b>cUL Recognized</b> Identifiant de l'homologation: E118976-20100522				
	Tension nominale $U_N$	Intensité nominale $I_N$	Section AWG	Section $\text{mm}^2$
	250 V	4 A	- 22	-

 <b>UL Recognized</b> Identifiant de l'homologation: E118976-20100522				
	Tension nominale $U_N$	Intensité nominale $I_N$	Section AWG	Section $\text{mm}^2$
	250 V	4 A	- 22	-

 <b>cULus Recognized</b> Identifiant de l'homologation: E221474-20140616				
	Tension nominale $U_N$	Intensité nominale $I_N$	Section AWG	Section $\text{mm}^2$
	250 V	4 A	22 - 20	-

**cULus Recognized**

# SACC-DSI-M12FSD-4CON-M16 - Connecteur d'appareil face arrière



1441752

<https://www.phoenixcontact.com/fr/produits/1441752>

## Classifications

### ECLASS

ECLASS-11.0	27440102
ECLASS-12.0	27440116
ECLASS-13.0	27440116

### ETIM

ETIM 9.0	EC002635
----------	----------

### UNSPSC

UNSPSC 21.0	39121400
-------------	----------

# SACC-DSI-M12FSD-4CON-M16 - Connecteur d'appareil face arrière



1441752

<https://www.phoenixcontact.com/fr/produits/1441752>

## Conformité environnementale

REACH SVHC	Lead 7439-92-1
China RoHS	Période d'utilisation conforme (EFUP) : 50 ans
	Vous trouverez des informations sur les substances dangereuses dans la déclaration du fabricant dans l'onglet « Téléchargements »

# SACC-DSI-M12FSD-4CON-M16 - Connecteur d'appareil face arrière

1441752

<https://www.phoenixcontact.com/fr/produits/1441752>

## Accessoires

### SACC-M16-SEAL CLM - Joint plat

1430394

<https://www.phoenixcontact.com/fr/produits/1430394>

Joint plat M16, pour connecteur encastrable M12, avec filetage de fixation M16



---

### PROT-M12 - Vis de fermeture

1680539

<https://www.phoenixcontact.com/fr/produits/1680539>

Vis de fermeture M12 pour connecteurs femelles M12 non occupés des câbles  
pour capteurs/actionneurs, boîtiers et connecteurs encastrables



# SACC-DSI-M12FSD-4CON-M16 - Connecteur d'appareil face arrière



1441752

<https://www.phoenixcontact.com/fr/produits/1441752>

## PROT-M12 SH - Vis de fermeture

1503302

<https://www.phoenixcontact.com/fr/produits/1503302>



Vis de fermeture M12 pour connecteurs femelles M12 non occupés des câbles blindés pour capteurs/actionneurs, boîtiers et connecteurs encastrables

## PROT-M12 FB - Vis de fermeture

1555538

<https://www.phoenixcontact.com/fr/produits/1555538>



Vis de fermeture M12 en acier inoxydable, pour connecteurs femelles M12 non occupés des câbles pour capteurs/actionneurs, boîtiers et connecteurs encastrables destinés à l'industrie agro-alimentaire

Phoenix Contact 2024 © - Tous droits réservés

<https://www.phoenixcontact.com>

PHOENIX CONTACT SAS

52 Boulevard de Beaubourg Emerainville

77436 Marne La Vallée Cedex 2 France

+33 (0) 1 60 17 98 98

[documentation@phoenixcontact.fr](mailto:documentation@phoenixcontact.fr)