

SACC-DSI-M12MSB-5CON-M16 SH - Connecteur d'appareil face arrière



1441901

<https://www.phoenixcontact.com/fr/produits/1441901>

Veillez tenir compte du fait que les données affichées dans ce document PDF proviennent de notre catalogue en ligne. Vous trouverez les données complètes dans la documentation utilisateur. Nos conditions générales d'utilisation des téléchargements sont applicables.



Connecteur d'appareil face arrière, 5-pôles, Connecteur mâle, M12, détrompage: B, Montage face arrière, M16 x 1,5, Picots de soudage, Produit de remplacement selon RoHS II sans exception 6c (Pb < 0,1 %) référence : 1239749

Avantages

- Montage aisé sur circuit imprimé : connecteurs en une pièce pour le soudage à la vague
- Tous les détrompages et les schémas des pôles actuels pour la transmission de signaux, de données et de puissance avec un design uniforme
- Verrouillage rapide SPEEDCONNEC pour une réduction des temps de câblage
- Pour un niveau élevé de sécurité de transmission : raccordement de blindage en option sur le boîtier via un contact blindé

Données commerciales

| | |
|-------------------------------------|--|
| Référence | 1441901 |
| Conditionnement | 20 Unité(s) |
| Commande minimum | 20 Unité(s) |
| Remarque | Fabrication à la commande (pas de reprise) |
| Clé de vente | ABQEGB |
| Product key | ABQEGB |
| Page catalogue | Page 251 (C-2-2013) |
| GTIN | 4046356534123 |
| Poids par pièce (emballage compris) | 14,475 g |
| Poids par pièce (hors emballage) | 14,475 g |
| Numéro du tarif douanier | 85366990 |
| Pays d'origine | DE |

SACC-DSI-M12MSB-5CON-M16 SH - Connecteur d'appareil face arrière



1441901

<https://www.phoenixcontact.com/fr/produits/1441901>

Caractéristiques techniques

Remarques

| | |
|-------------|---|
| Généralités | 3) Les valeurs électriques et mécaniques indiquées supposent une paire de connecteurs correctement verrouillée et montée. Si le connecteur est déverrouillé, les conditions d'environnement exposées et qu'il existe un danger de pollution, le connecteur doit être doté d'un cache de protection \geq IP54. Il convient par ailleurs de prendre en considération les influences dues aux conducteurs, aux câbles ou au montage sur C.I. |
| Généralités | Le contre-écrou est contenu dans la livraison |

Montage

| | |
|-------------------------|--|
| Type de montage | Montage face arrière M16 x 1,5 avec écrou plat |
| Instructions de montage | avec écrou plat |
| Type de raccordement | Picots de soudage |

Propriétés du produit

| | |
|------------------|---|
| Type de produit | Connecteurs circulaires (côté appareil) |
| Nombre de pôles | 5 |
| Blindé | oui |
| Détrompage | B |
| Type de filetage | M12 |

Propriétés d'isolation

| | |
|-------------------------|----|
| Catégorie de surtension | II |
| Degré de pollution | 3 |

Dimensions

| | |
|-------------------|------|
| Longueur du picot | 6 mm |
| | 6 mm |

Indications sur les matériaux

| | |
|-------------------------------------|-----------------------------------|
| Classe d'inflammabilité selon UL 94 | V0 |
| Matériau du joint | NBR |
| Matériau de contact | CuZn |
| Matériau de surface du contact | Au |
| Matériau de porte-contacts | PA 6.6 |
| Matériau du raccordement vissé | Zinc moulé sous pression, nickelé |

Propriétés électriques

| | |
|-------------------------------------|-----------------------|
| Tension de tenue aux chocs assignée | 1,5 kV |
| Résistance de contact | \leq 3 m Ω |
| Résistance d'isolement | \geq 100 M Ω |
| Tension nominale U_N | 60 V |

SACC-DSI-M12MSB-5CON-M16 SH - Connecteur d'appareil face arrière



1441901

<https://www.phoenixcontact.com/fr/produits/1441901>

| | |
|--------------------------|-----|
| Intensité nominale I_N | 4 A |
|--------------------------|-----|

Caractéristiques de raccordement

Raccordement du conducteur

| | |
|----------------------|-------------------|
| Type de raccordement | Picots de soudage |
| Type de contact | Mâle |
| Couple de serrage | 3 Nm |
| | 4 Nm |

Propriétés mécaniques

Caractéristiques mécaniques

| | |
|--------------------|-------|
| Cycles d'enfichage | > 100 |
|--------------------|-------|

Connecteur

Raccordement 1

| | |
|-----------------------|-----------------|
| Type tête | Connecteur mâle |
| Type de filetage tête | M12 |
| Détrompage | B |

Câble/conducteur

| | |
|---------------------------------------|---------------------------------------|
| Température ambiante (fonctionnement) | -40 °C ... 85 °C (câble, pose fixe) |
| | -25 °C ... 85 °C (Câble, pose souple) |

Conditions environnementales et de durée de vie

Conditions ambiantes

| | |
|---------------------------------------|--|
| Indice de protection | IP67 (après enfichage) |
| | IP65 (après enfichage) |
| | IP65/IP67 |
| Température ambiante (fonctionnement) | -25 °C ... 85 °C (connecteur mâle / femelle) |
| | -40 °C ... 85 °C (sans actionnement mécanique) |
| | -25 °C ... 85 °C (Câble, pose souple) |
| | -40 °C ... 85 °C (câble, pose fixe) |

Normes et spécifications

M12

| | |
|-------------------------|-----------------|
| Désignation de la norme | Connecteur M12 |
| Normes/prescriptions | CEI 61076-2-101 |

SACC-DSI-M12MSB-5CON-M16 SH - Connecteur d'appareil face arrière

1441901

<https://www.phoenixcontact.com/fr/produits/1441901>

Dessins

Dessin schématique



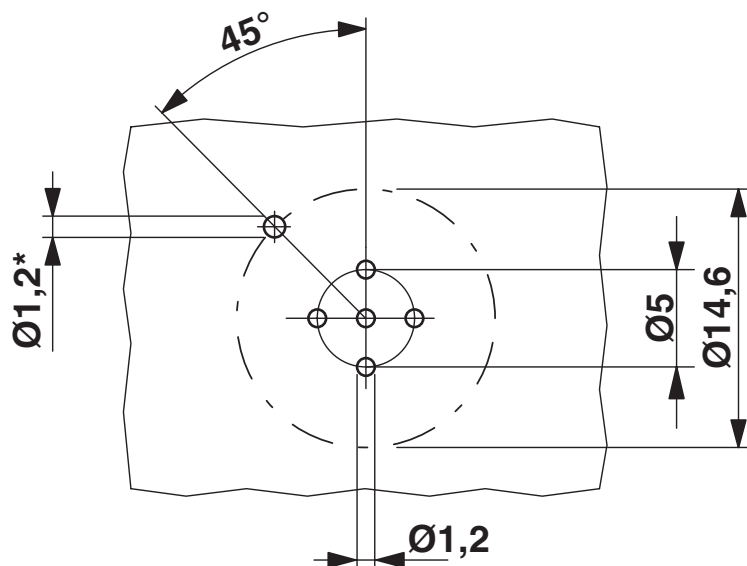
Nombre de pôles M12 mâle, 5 pôles, codage B, vue côté mâle

SACC-DSI-M12MSB-5CON-M16 SH - Connecteur d'appareil face arrière

1441901

<https://www.phoenixcontact.com/fr/produits/1441901>

Gabarit perçage / géom. pastille soudage



SACC-DSI-M12MSB-5CON-M16 SH - Connecteur d'appareil face arrière




1441901

<https://www.phoenixcontact.com/fr/produits/1441901>

Homologations

To download certificates, visit the product detail page: <https://www.phoenixcontact.com/fr/produits/1441901>

|  cUL Recognized Identifiant de l'homologation: E118976-20100522 | | | | |
|--|------------------------|--------------------------|-------------|----------------|
| | Tension nominale U_N | Intensité nominale I_N | Section AWG | Section mm^2 |
| | 60 V | 4 A | - 22 | - |

|  UL Recognized Identifiant de l'homologation: E118976-20100522 | | | | |
|---|------------------------|--------------------------|-------------|----------------|
| | Tension nominale U_N | Intensité nominale I_N | Section AWG | Section mm^2 |
| | 60 V | 4 A | - 22 | - |

|  cULus Recognized Identifiant de l'homologation: E221474-20140616 | | | | |
|--|------------------------|--------------------------|-------------|----------------|
| | Tension nominale U_N | Intensité nominale I_N | Section AWG | Section mm^2 |
| | 60 V | 4 A | 22 - 20 | - |

cULus Recognized

SACC-DSI-M12MSB-5CON-M16 SH - Connecteur d'appareil face arrière



1441901

<https://www.phoenixcontact.com/fr/produits/1441901>

Classifications

ECLASS

| | |
|-------------|----------|
| ECLASS-11.0 | 27440102 |
| ECLASS-12.0 | 27440116 |
| ECLASS-13.0 | 27440116 |

ETIM

| | |
|----------|----------|
| ETIM 9.0 | EC002635 |
|----------|----------|

UNSPSC

| | |
|-------------|----------|
| UNSPSC 21.0 | 39121400 |
|-------------|----------|

SACC-DSI-M12MSB-5CON-M16 SH - Connecteur d'appareil face arrière



1441901

<https://www.phoenixcontact.com/fr/produits/1441901>

Conformité environnementale

| | |
|------------|---|
| REACH SVHC | Lead 7439-92-1 |
| China RoHS | Période d'utilisation conforme (EFUP) : 50 ans Vous trouverez des informations sur les substances dangereuses dans la déclaration du fabricant dans l'onglet « Téléchargements » |

SACC-DSI-M12MSB-5CON-M16 SH - Connecteur d'appareil face arrière



1441901

<https://www.phoenixcontact.com/fr/produits/1441901>

Accessoires

SACC-M16-SEAL CLM - Joint plat

1430394

<https://www.phoenixcontact.com/fr/produits/1430394>

Joint plat M16, pour connecteur encastrable M12, avec filetage de fixation M16



PROT-M12 FS - Capuchon de fermeture

1560251

<https://www.phoenixcontact.com/fr/produits/1560251>

Cache de protection M12, pour connecteurs mâles M12 non occupés des câbles pour capteurs/actionneurs, connecteurs encastrables et appareils d'E/S sur le terrain



SACC-DSI-M12MSB-5CON-M16 SH - Connecteur d'appareil face arrière



1441901

<https://www.phoenixcontact.com/fr/produits/1441901>

PROT-M12 FS-M - Capuchon de fermeture

1430488

<https://www.phoenixcontact.com/fr/produits/1430488>



Cache de protection M12 en métal, pour connecteurs mâles M12 non occupés des câbles pour capteurs/actionneurs, connecteurs encastrables et appareils d'E/S sur le terrain

Phoenix Contact 2024 © - Tous droits réservés
<https://www.phoenixcontact.com>

PHOENIX CONTACT SAS
52 Boulevard de Beaubourg Emerainville
77436 Marne La Vallée Cedex 2 France
+33 (0) 1 60 17 98 98
documentation@phoenixcontact.fr