

# SAC-2P-MS/0,6-PUR/ZC-1L-S SCO - Câble pour capteurs/actionneurs



1453274

<https://www.phoenixcontact.com/fr/produits/1453274>

Veillez tenir compte du fait que les données affichées dans ce document PDF proviennent de notre catalogue en ligne. Vous trouverez les données complètes dans la documentation utilisateur. Nos conditions générales d'utilisation des téléchargements sont applicables.



Câble pour capteurs/actionneurs, 2-pôles, connecteur mâle droit M12, détrompage: A SPEEDCONNEC, avec 1 LED, câblé avec Circuit de protection et réduction du courant de maintien, sur Connecteur de vanne Festo ZC, avec 1 LED, longueur de câble: 0,6 m

## Avantages

- Simplicité et sécurité : composants enfichables contrôlés électriquement à 100 %
- Gain de temps grâce à l'installation avec le verrouillage rapide SPEEDCONNEC
- Câble de raccordement spécial pour vannes Festo de type KMYZ9

## Données commerciales

Référence	1453274
Conditionnement	1 Unité(s)
Commande minimum	1 Unité(s)
Remarque	Fabrication à la commande (pas de reprise)
Clé de vente	BF1DWA
Product key	BF1DWA
GTIN	4046356550987
Poids par pièce (emballage compris)	19,3 g
Poids par pièce (hors emballage)	19,3 g
Numéro du tarif douanier	85444290
Pays d'origine	DE

# SAC-2P-MS/0,6-PUR/ZC-1L-S SCO - Câble pour capteurs/actionneurs



1453274

<https://www.phoenixcontact.com/fr/produits/1453274>

## Caractéristiques techniques

### Propriétés du produit

Type de produit	Câble pour capteurs/actionneurs avec connecteurs de vanne
Nombre de pôles	2
Application	Standard
Nombre de sorties de câble	1
Blindé	non
Détrompage	A

### Propriétés d'isolation

Catégorie de surtension	II
Degré de pollution	3

### Indications sur les matériaux

Classe d'inflammabilité selon UL 94	HB
Matériau du joint	NBR
Matériau du boîtier du connecteur pour électrovanne	PA
Matériau de contact	CuSn
Matériau de surface du contact	Ni/Au
Matériau de porte-contacts	TPU GF
Matériau de contact	CuSn
Matériau de surface du contact	Sn
Matériau du raccordement vissé	Zinc moulé sous pression, nickelé

### Propriétés électriques

Résistance de contact	$\leq 5 \text{ m}\Omega$
Résistance d'isolement	$\geq 100 \text{ M}\Omega$
Tension nominale $U_N$	24 V DC
Intensité nominale $I_N$	4 A
Circuit de protection	Circuit de protection et réduction du courant de maintien

### Valeurs caractéristiques connecteur de vanne

Vis de fixation	M2
-----------------	----

### Propriétés mécaniques

#### Caractéristiques mécaniques

Cycles d'enfichage	$\geq 100$
--------------------	------------

### Signalisation

Affichage d'état	1 LED
Présence d'un affichage d'état	Oui

# SAC-2P-MS/0,6-PUR/ZC-1L-S SCO - Câble pour capteurs/actionneurs

1453274

<https://www.phoenixcontact.com/fr/produits/1453274>

## Connecteur

### Raccordement 1

Type	connecteur mâle droit M12 SPEEDCONNEC
Nombre de pôles	2
Type de codage	A
Matériau	CuSn (Contact) Ni/Au (Surface des contacts) TPU GF (Porte-contacts) TPU, ignifuge, autoextinguible (Surface de prise)
Nombre de pôles	2
Mode de verrouillage	SPEEDCONNEC

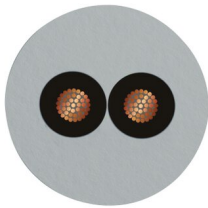
### Raccordement 2

Type	Connecteur de vanne Festo ZC
Nombre de pôles	2
Matériau	CuSn (Contact) Sn (Surface des contacts) PA (Boîtiers)
Nombre de pôles	2

## Câble/conducteur

Longueur du câble	0,6 m
-------------------	-------

### PUR gris [PUR]

Dessin coté	
Nombre de pôles	2
Blindé	non
Type	PUR gris [PUR]
AWG ligne de signaux	24
Section de câble	2x 0,25 mm <sup>2</sup> (Ligne de signal)
Diamètre extérieur du câble	3,4 mm
Gaine extérieure, matériau	PUR
Gaine extérieure, coloris	gris RAL 7001
Matériau conducteur	Cordon Cu nu
Fil, coloris	noir, noir

# SAC-2P-MS/0,6-PUR/ZC-1L-S SCO - Câble pour capteurs/actionneurs



1453274

<https://www.phoenixcontact.com/fr/produits/1453274>

Température ambiante (fonctionnement)	-10 °C ... 50 °C (câble, pose fixe)
	-10 °C ... 50 °C (Câble, pose souple)

## Conditions environnementales et de durée de vie

### Conditions ambiantes

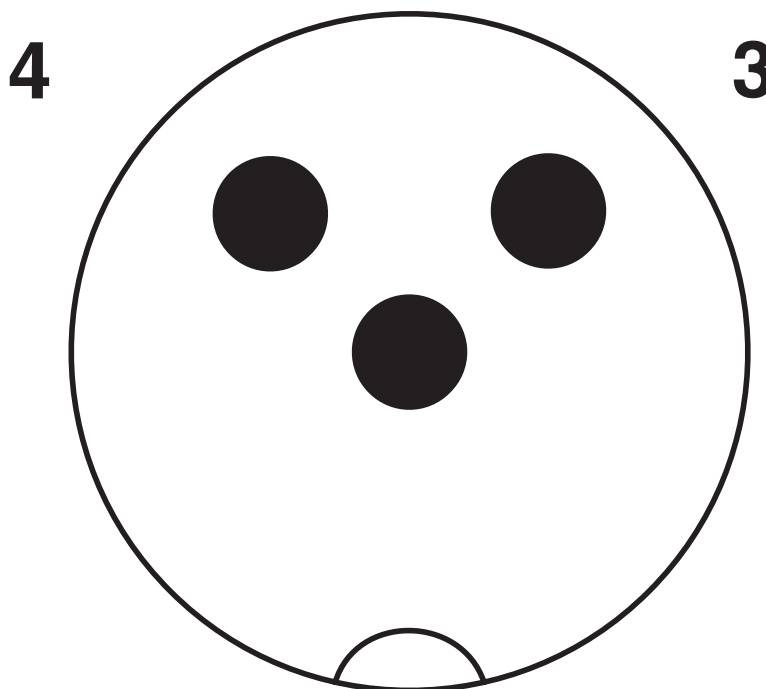
Indice de protection	IP65
	IP67
	IP68
Température ambiante (fonctionnement)	-10 °C ... 50 °C (Connecteurs pour électrovanne)
	-25 °C ... 90 °C (connecteur mâle / femelle)

1453274

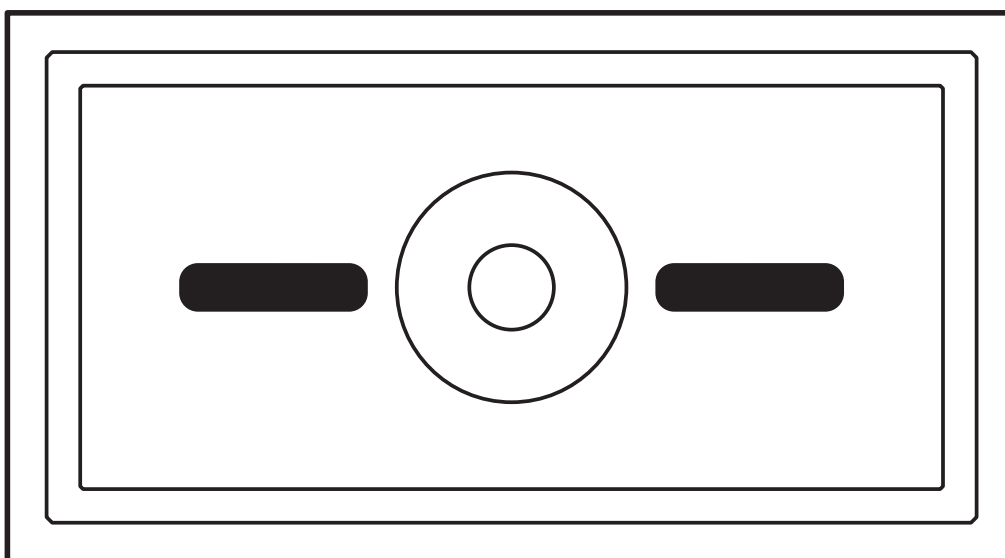
<https://www.phoenixcontact.com/fr/produits/1453274>

## Dessins

Dessin schématique



Dessin schématique

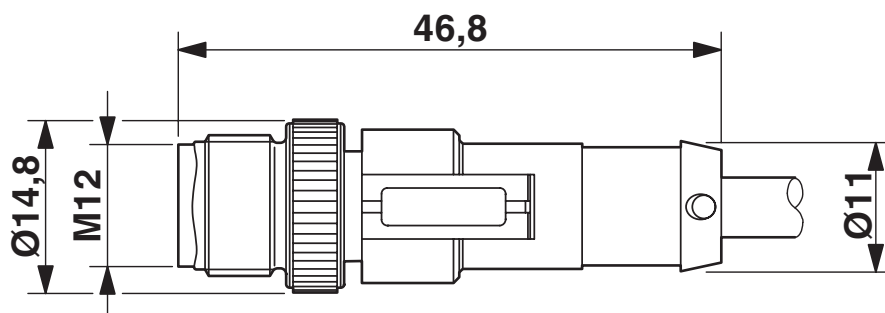


# SAC-2P-MS/0,6-PUR/ZC-1L-S SCO - Câble pour capteurs/actionneurs

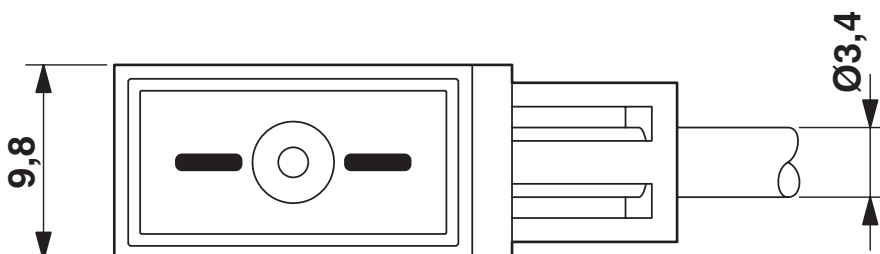
1453274

<https://www.phoenixcontact.com/fr/produits/1453274>

Dessin coté



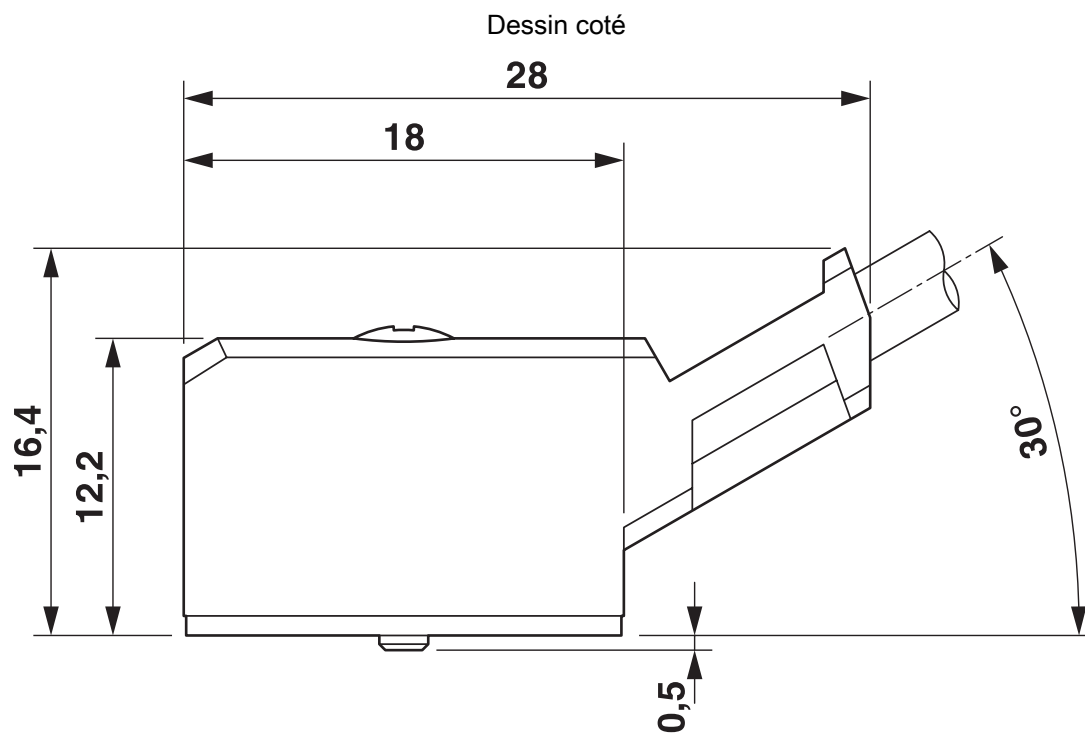
Dessin coté



# SAC-2P-MS/0,6-PUR/ZC-1L-S SCO - Câble pour capteurs/actionneurs

1453274

<https://www.phoenixcontact.com/fr/produits/1453274>



# SAC-2P-MS/0,6-PUR/ZC-1L-S SCO - Câble pour capteurs/actionneurs



1453274

<https://www.phoenixcontact.com/fr/produits/1453274>

## Homologations

📄 To download certificates, visit the product detail page: <https://www.phoenixcontact.com/fr/produits/1453274>



### EAC

Identifiant de l'homologation: RU C-DE.BL08.B.00286



### EAC-RoHS

Identifiant de l'homologation: RU D-DE.HB35.B.00387

# SAC-2P-MS/0,6-PUR/ZC-1L-S SCO - Câble pour capteurs/actionneurs



1453274

<https://www.phoenixcontact.com/fr/produits/1453274>

## Classifications

### ECLASS

ECLASS-11.0	27060312
ECLASS-12.0	27060312
ECLASS-13.0	27060312

### ETIM

ETIM 9.0	EC001855
----------	----------

### UNSPSC

UNSPSC 21.0	31251500
-------------	----------

# SAC-2P-MS/0,6-PUR/ZC-1L-S SCO - Câble pour capteurs/actionneurs



1453274

<https://www.phoenixcontact.com/fr/produits/1453274>

## Conformité environnementale

China RoHS

Période d'utilisation conforme : illimitée = EFUP-e

Aucune substance dangereuse dépassant les valeurs seuils ;

# SAC-2P-MS/0,6-PUR/ZC-1L-S SCO - Câble pour capteurs/actionneurs



1453274

<https://www.phoenixcontact.com/fr/produits/1453274>

## Accessoires

### PROT-M12 FS-PA-CHAIN - Capuchon de fermeture

1430873

<https://www.phoenixcontact.com/fr/produits/1430873>

Cache de protection M12 en plastique avec bande de fixation pour lignes de capteurs, pour des connecteurs mâles M12 non affectés



### SAC-M12-EXCLIP-M - Clips de sécurité

1558988

<https://www.phoenixcontact.com/fr/produits/1558988>

Clip de sécurité pour le côté connecteur mâle de câbles pour capteurs/actionneurs munis de connecteurs M12 et de connecteurs M12 à confectionner, pour écrous moletés de diamètre 15 mm, ou pour clé Allen de 14 mm, évite la séparation de raccords enfichables, sans outil



# SAC-2P-MS/0,6-PUR/ZC-1L-S SCO - Câble pour capteurs/actionneurs



1453274

<https://www.phoenixcontact.com/fr/produits/1453274>

## UCT-WMT (23X4) - Repère pour conducteur

0801453

<https://www.phoenixcontact.com/fr/produits/0801453>



Repère pour conducteur, Planche, blanc, vierge, repérable avec : TOPMARK NEO, LASER TOPMARK, BLUEMARK ID COLOR, BLUEMARK ID, BLUEMARK CLED, THERMOMARK PRIME, THERMOMARK CARD 2.0, THERMOMARK CARD, type de montage: insertion, plage de diamètre de câble: 1,5 ... 35 mm, surface utile: 23 x 4 mm, Nombre d'étiquettes: 30

---

## UC-WMT (23X4) - Repère pour conducteur

0819411

<https://www.phoenixcontact.com/fr/produits/0819411>



Repère pour conducteur, Planche, blanc, vierge, repérable avec : BLUEMARK ID COLOR, BLUEMARK ID, BLUEMARK CLED, PLOTMARK, CMS-P1-PLOTTER, type de montage: insertion, plage de diamètre de câble: 1,5 ... 35 mm, surface utile: 23 x 4 mm, Nombre d'étiquettes: 24

# SAC-2P-MS/0,6-PUR/ZC-1L-S SCO - Câble pour capteurs/actionneurs



1453274

<https://www.phoenixcontact.com/fr/produits/1453274>

## US-WMT (23X4) - Repères pour câble

0828769

<https://www.phoenixcontact.com/fr/produits/0828769>



Repères pour câble, Carte, blanc, vierge, repérable avec : BLUEMARK ID COLOR, BLUEMARK ID, THERMOMARK PRIME, THERMOMARK CARD 2.0, THERMOMARK CARD, type de montage: enfilage, plage de diamètre de câble: 1,5 ... 35 mm, surface utile: 23 x 4 mm, Nombre d'étiquettes: 56

---

## WMTW (23X4)R - Repères pour câble

0831004

<https://www.phoenixcontact.com/fr/produits/0831004>



Repères pour câble, Rouleau, blanc, vierge, repérable avec : THERMOMARK E. 300 (D)/600 (D), THERMOMARK ROLL 2.0, THERMOMARK ROLL, THERMOMARK ROLL X1, THERMOMARK ROLLMASTER 300/600, THERMOMARK X1.2, type de montage: insertion, plage de diamètre de câble: 1,5 ... 35 mm, surface utile: 23 x 4 mm, Nombre d'étiquettes: 3000

# SAC-2P-MS/0,6-PUR/ZC-1L-S SCO - Câble pour capteurs/actionneurs



1453274

<https://www.phoenixcontact.com/fr/produits/1453274>

## B-STIFT - Crayon de marquage

1051993

<https://www.phoenixcontact.com/fr/produits/1051993>



Crayon de marquage, pour repérage manuel des rubans Zack vierges, repérage indélébile et ineffaçable, épaisseur de trait 0,5 mm

---

## TSD 04 SAC - Tournevis dynamométrique

1208429

<https://www.phoenixcontact.com/fr/produits/1208429>



Tournevis dynamométrique, couple de serrage pré réglé de 0,4 Nm et entraînement hexagonal de 4 mm pour connecteur M12

# SAC-2P-MS/0,6-PUR/ZC-1L-S SCO - Câble pour capteurs/actionneurs



1453274

<https://www.phoenixcontact.com/fr/produits/1453274>

## TSD-M 1,2NM - Tournevis dynamométrique

1212224

<https://www.phoenixcontact.com/fr/produits/1212224>



Tournevis dynamométrique, précision selon EN ISO 6789, réglable de 0,3 à 1,2 Nm

---

## TSD-M SAC-BIT ADAPTER - Kit d'adaptation

1212600

<https://www.phoenixcontact.com/fr/produits/1212600>



Embout d'adaptateur, pour outils dynamométriques TSD-M..., entraînement 1/4"-E6,3, avec six pans de 4 mm pour embouts SAC

# SAC-2P-MS/0,6-PUR/ZC-1L-S SCO - Câble pour capteurs/actionneurs



1453274

<https://www.phoenixcontact.com/fr/produits/1453274>

## SAC BIT M12-D15 - Outil

1208432

<https://www.phoenixcontact.com/fr/produits/1208432>



Embout enfichable pour le montage de câbles de capteurs/actionneurs munis de connecteurs M12 et de connecteurs M12 à équiper avec diamètre d'écrou moleté de 15 mm, pour emmanchement à six pans de 4 mm

---

Phoenix Contact 2023 © - Tous droits réservés  
<https://www.phoenixcontact.com>

PHOENIX CONTACT SAS  
52 Boulevard de Beaubourg Emerainville  
77436 Marne La Vallée Cedex 2 France  
+33 (0) 1 60 17 98 98  
[documentation@phoenixcontact.fr](mailto:documentation@phoenixcontact.fr)