

# SACC-DSI-M8MS-4CON-L90 SH - Connecteur d'appareil face arrière



1456048

<https://www.phoenixcontact.com/fr/produits/1456048>

Veillez tenir compte du fait que les données affichées dans ce document PDF proviennent de notre catalogue en ligne. Vous trouverez les données complètes dans la documentation utilisateur. Nos conditions générales d'utilisation des téléchargements sont applicables.



Connecteur d'appareil face arrière, 4-pôles, Connecteur mâle, coudé, M8, Montage face arrière, M8 x 1, Soudage à la vague

## Avantages

- Montage aisé sur circuit imprimé : connecteurs en une pièce pour le soudage à la vague
- Schémas de pôles et détrompages courants pour la transmission des signaux avec un format de conception uniforme
- Pour un niveau élevé de sécurité de transmission : raccordement de blindage en option sur le boîtier et verrouillage sur le circuit imprimé

## Données commerciales

Référence	1456048
Conditionnement	20 Unité(s)
Commande minimum	20 Unité(s)
Clé de vente	ABQJAA
Product key	ABQJAA
Page catalogue	Page 228 (C-2-2013)
GTIN	4046356605915
Poids par pièce (emballage compris)	6,585 g
Poids par pièce (hors emballage)	6,585 g
Numéro du tarif douanier	85366990
Pays d'origine	DE

# SACC-DSI-M8MS-4CON-L90 SH - Connecteur d'appareil face arrière



1456048

<https://www.phoenixcontact.com/fr/produits/1456048>

## Caractéristiques techniques

### Montage

Type de montage	Montage face arrière M8 x 1 avec écrou plat
Instructions de montage	avec écrou plat
Type de raccordement	Soudage à la vague

### Propriétés du produit

Type de produit	Connecteurs circulaires (côté appareil)
Nombre de pôles	4
Blindé	oui
Détrompage	A
Type de filetage	M8

### Propriétés d'isolation

Catégorie de surtension	II
Degré de pollution	3

### Indications sur les matériaux

Classe d'inflammabilité selon UL 94	HB
Matériau du joint	NBR
Matériau de contact	Alliage de Cu
Matériau de surface du contact	Au
Matériau de porte-contacts	PA 6.6
Matériau du raccordement vissé	Zinc moulé sous pression, nickelé

### Propriétés électriques

Tension de tenue aux chocs assignée	1,5 kV
Résistance de contact	$\leq 3 \text{ m}\Omega$
Résistance d'isolement	$\geq 100 \text{ M}\Omega$
Tension nominale $U_N$	48 V AC
	60 V DC
Intensité nominale $I_N$	4 A

### Caractéristiques de raccordement

#### Raccordement du conducteur

Type de raccordement	Soudage à la vague
Type de contact	Mâle
Couple de serrage	1 Nm
	1,5 Nm

### Connecteur

# SACC-DSI-M8MS-4CON-L90 SH - Connecteur d'appareil face arrière



1456048

<https://www.phoenixcontact.com/fr/produits/1456048>

## Raccordement 1

Type tête	Connecteur mâle
Sortie de câble tête	coudé
Type de filetage tête	M8

## Conditions environnementales et de durée de vie

### Conditions ambiantes

Indice de protection	IP67
	IP67
Température ambiante (fonctionnement)	-40 °C ... 85 °C
	-25 °C ... 85 °C

## Normes et spécifications

Désignation de la norme	Connecteur M8
Normes/précriptions	CEI 61076-2-104

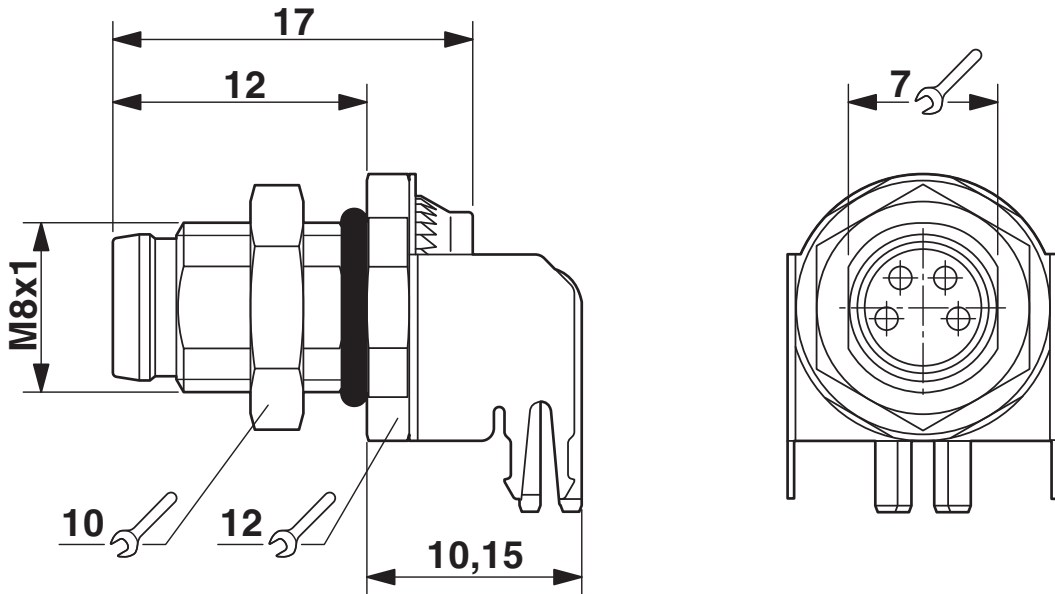
# SACC-DSI-M8MS-4CON-L90 SH - Connecteur d'appareil face arrière

1456048

<https://www.phoenixcontact.com/fr/produits/1456048>

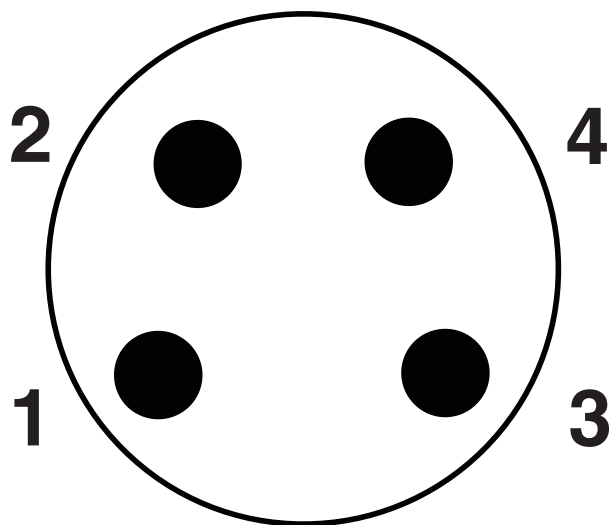
## Dessins

Dessin coté



Dessin coté

Dessin schématique



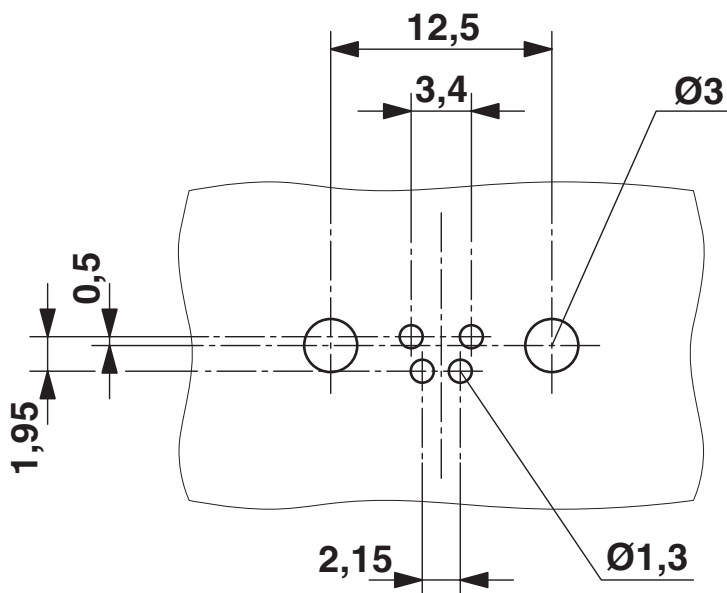
Nombre de pôles M8 mâle, 4 pôles, vue côté mâle

# SACC-DSI-M8MS-4CON-L90 SH - Connecteur d'appareil face arrière

1456048

<https://www.phoenixcontact.com/fr/produits/1456048>

Gabarit perçage / géom. pastille soudage



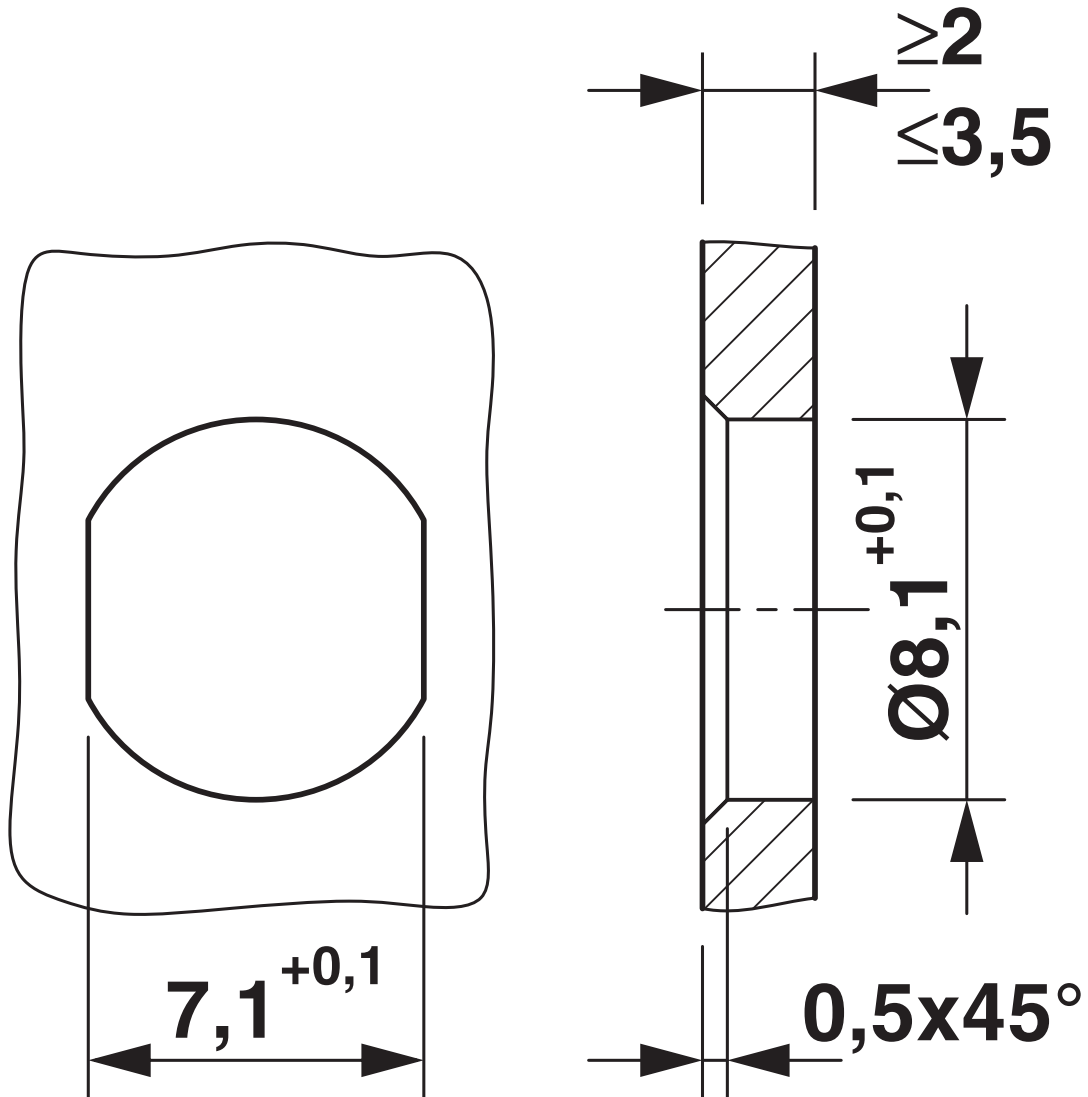
Gabarit perçage

# SACC-DSI-M8MS-4CON-L90 SH - Connecteur d'appareil face arrière

1456048

<https://www.phoenixcontact.com/fr/produits/1456048>

Dessin coté



Paroi de montage avec perçage traversant

# SACC-DSI-M8MS-4CON-L90 SH - Connecteur d'appareil face arrière




1456048

<https://www.phoenixcontact.com/fr/produits/1456048>

## Homologations

To download certificates, visit the product detail page: <https://www.phoenixcontact.com/fr/produits/1456048>

 <b>cUL Recognized</b> Identifiant de l'homologation: FILE E 221474				
	Tension nominale $U_N$	Intensité nominale $I_N$	Section AWG	Section $\text{mm}^2$
	30 V	4 A	- 24	-

 <b>UL Recognized</b> Identifiant de l'homologation: FILE E 221474				
	Tension nominale $U_N$	Intensité nominale $I_N$	Section AWG	Section $\text{mm}^2$
	30 V	4 A	- 24	-

**cULus Recognized**

# SACC-DSI-M8MS-4CON-L90 SH - Connecteur d'appareil face arrière



1456048

<https://www.phoenixcontact.com/fr/produits/1456048>

## Classifications

### ECLASS

ECLASS-11.0	27440102
ECLASS-12.0	27440116
ECLASS-13.0	27440116

### ETIM

ETIM 9.0	EC002635
----------	----------

### UNSPSC

UNSPSC 21.0	39121400
-------------	----------

# SACC-DSI-M8MS-4CON-L90 SH - Connecteur d'appareil face arrière



1456048

<https://www.phoenixcontact.com/fr/produits/1456048>

## Conformité environnementale

REACH SVHC	Lead 7439-92-1
China RoHS	Période d'utilisation conforme (EFUP) : 50 ans
	Vous trouverez des informations sur les substances dangereuses dans la déclaration du fabricant dans l'onglet « Téléchargements »

Phoenix Contact 2024 © - Tous droits réservés  
<https://www.phoenixcontact.com>

PHOENIX CONTACT SAS  
52 Boulevard de Beaubourg Emerainville  
77436 Marne La Vallée Cedex 2 France  
+33 (0) 1 60 17 98 98  
[documentation@phoenixcontact.fr](mailto:documentation@phoenixcontact.fr)