

# SACC-DSI-M8FS-6CON-M10/0,5 - Connecteur d'appareil face arrière



1456103

<https://www.phoenixcontact.com/fr/produits/1456103>

Veillez tenir compte du fait que les données affichées dans ce document PDF proviennent de notre catalogue en ligne. Vous trouverez les données complètes dans la documentation utilisateur. Nos conditions générales d'utilisation des téléchargements sont applicables.



Connecteur d'appareil face arrière, 6-pôles, connecteur femelle, droit, M8, Montage face arrière, M10, Cordons individuels, longueur de câble: 0,5 m, 0,14 mm<sup>2</sup>, Cordon PVC

## Avantages

- Prééquipés avec torons pour une utilisation immédiate
- Confections et longueurs de torons spécifiques au client disponibles
- Coulé du côté des torons pour une étanchéité optimale
- Schémas de pôles et dérompages courants pour la transmission des signaux avec un format de conception uniforme

## Données commerciales

|                                     |                    |
|-------------------------------------|--------------------|
| Référence                           | 1456103            |
| Conditionnement                     | 1 Unité(s)         |
| Commande minimum                    | 1 Unité(s)         |
| Clé de vente                        | ABQIDB             |
| Product key                         | ABQIDB             |
| Page catalogue                      | Page 34 (C-2-2019) |
| GTIN                                | 4046356605885      |
| Poids par pièce (emballage compris) | 15,6 g             |
| Poids par pièce (hors emballage)    | 10,5 g             |
| Numéro du tarif douanier            | 85366990           |
| Pays d'origine                      | DE                 |

# SACC-DSI-M8FS-6CON-M10/0,5 - Connecteur d'appareil face arrière



1456103

<https://www.phoenixcontact.com/fr/produits/1456103>

## Caractéristiques techniques

### Montage

|                         |  |
|-------------------------|--|
| Type de montage         | Montage face arrière M10 avec écrou plat |
| Instructions de montage | avec écrou plat                          |
| Type de raccordement    | Cordons individuels                      |

### Propriétés du produit

|                            |   |
|----------------------------|---|
| Type de produit            | Connecteurs circulaires (côté appareil) |
| Nombre de pôles            | 6                                       |
| Nombre de sorties de câble | 1                                       |
| Blindé                     | non                                     |
| Détrompage                 | A                                       |
| Type de filetage           | M8                                      |

### Propriétés d'isolation

|                         |    |
|-------------------------|----|
| Catégorie de surtension | II |
| Degré de pollution      | 3  |

### Indications sur les matériaux

|                                     |                                   |
|-------------------------------------|-----------------------------------|
| Classe d'inflammabilité selon UL 94 | HB                                |
| Matériau du joint                   | Viton                             |
| Matériau de contact                 | Alliage de Cu                     |
| Matériau de surface du contact      | Au                                |
| Matériau de porte-contacts          | PUR/PA 6.6                        |
| Matériau du raccordement vissé      | Zinc moulé sous pression, nickelé |
| Matériau conducteur                 | Cordon Cu étamé                   |

### Propriétés électriques

|                                     |                            |
|-------------------------------------|----------------------------|
| Tension de tenue aux chocs assignée | 0,8 kV                     |
| Résistance de contact               | $\leq 3 \text{ m}\Omega$   |
| Résistance d'isolement              | $\geq 100 \text{ M}\Omega$ |
| Tension nominale $U_N$              | 30 V AC<br>30 V DC         |
| Intensité nominale $I_N$            | 1,5 A                      |
| Résistance max. du conducteur       | 80 $\Omega/\text{km}$      |

### Caractéristiques de raccordement

#### Raccordement du conducteur

|                       |                      |
|-----------------------|----------------------|
| Type de raccordement  | Cordons individuels  |
| Type de contact       | Connecteur femelle   |
| Section du conducteur | 0,14 mm <sup>2</sup> |

# SACC-DSI-M8FS-6CON-M10/0,5 - Connecteur d'appareil face arrière



1456103

<https://www.phoenixcontact.com/fr/produits/1456103>

|                   |        |
|-------------------|--------|
| Couple de serrage | 1 Nm   |
|                   | 1,5 Nm |

## Connecteur

### Raccordement 1

|                       |                    |
|-----------------------|--------------------|
| Type tête             | connecteur femelle |
| Sortie de câble tête  | droit              |
| Type de filetage tête | M8                 |

## Câble/conducteur

|   |                                       |
|---|---------------------------------------|
| Longueur du câble                       | 0,5 m                                 |
| Type                                    | Cordon PVC                            |
| Diamètre de fil avec isolant            | 1,3 mm ±0,1 mm                        |
| Fil, coloris                            | noir, marron, bleu, blanc, gris, rose |
| Section du câble                        | 0,14 mm <sup>2</sup>                  |
| Matériau conducteur                     | Cordon Cu étamé                       |
| Structure du conducteur ligne de signal | 7x 0,16 mm                            |
| AWG ligne de signaux                    | 26                                    |
| Matériel Isolant du fil                 | PVC / UL                              |
| Epaisseur isolement                     | 0,38 mm                               |
| Tension nominale câble                  | 300 V                                 |
| Tension d'essai câble                   | 2000 V AC                             |
| Résistance de la ligne                  | ≥ 80 Ω/km                             |
| Résistance d'isolation de la ligne      | ≥ 20 MΩ*km                            |
| Température ambiante (fonctionnement)   | -40 °C ... 105 °C (câble, pose fixe)  |
|   | -10 °C ... 105 °C                     |

## Conditions environnementales et de durée de vie

### Conditions ambiantes

|                                       |                                      |
|---------------------------------------|--------------------------------------|
| Indice de protection                  | IP67                                 |
|                                       | IP67                                 |
| Température ambiante (fonctionnement) | -25 °C ... 85 °C (Femelle)           |
|                                       | -40 °C ... 105 °C (câble, pose fixe) |
|                                       | -10 °C ... 105 °C                    |

## Normes et spécifications

|                         |                 |
|-------------------------|-----------------|
| Désignation de la norme | Connecteur M8   |
| Normes/précriptions     | CEI 61076-2-104 |

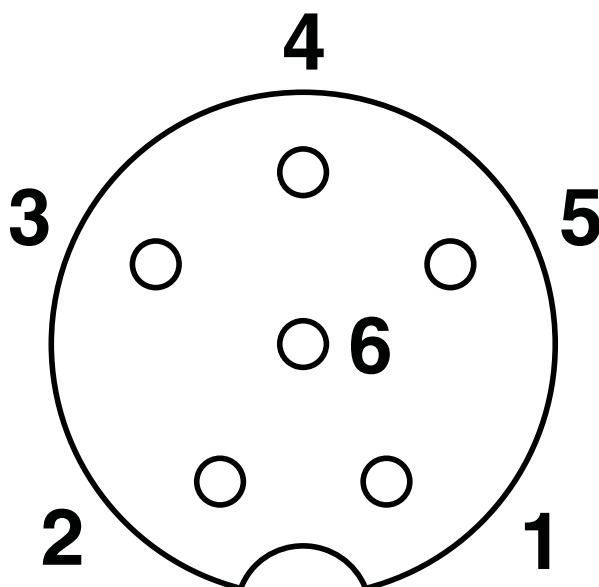
# SACC-DSI-M8FS-6CON-M10/0,5 - Connecteur d'appareil face arrière

1456103

<https://www.phoenixcontact.com/fr/produits/1456103>

## Dessins

Dessin schématique



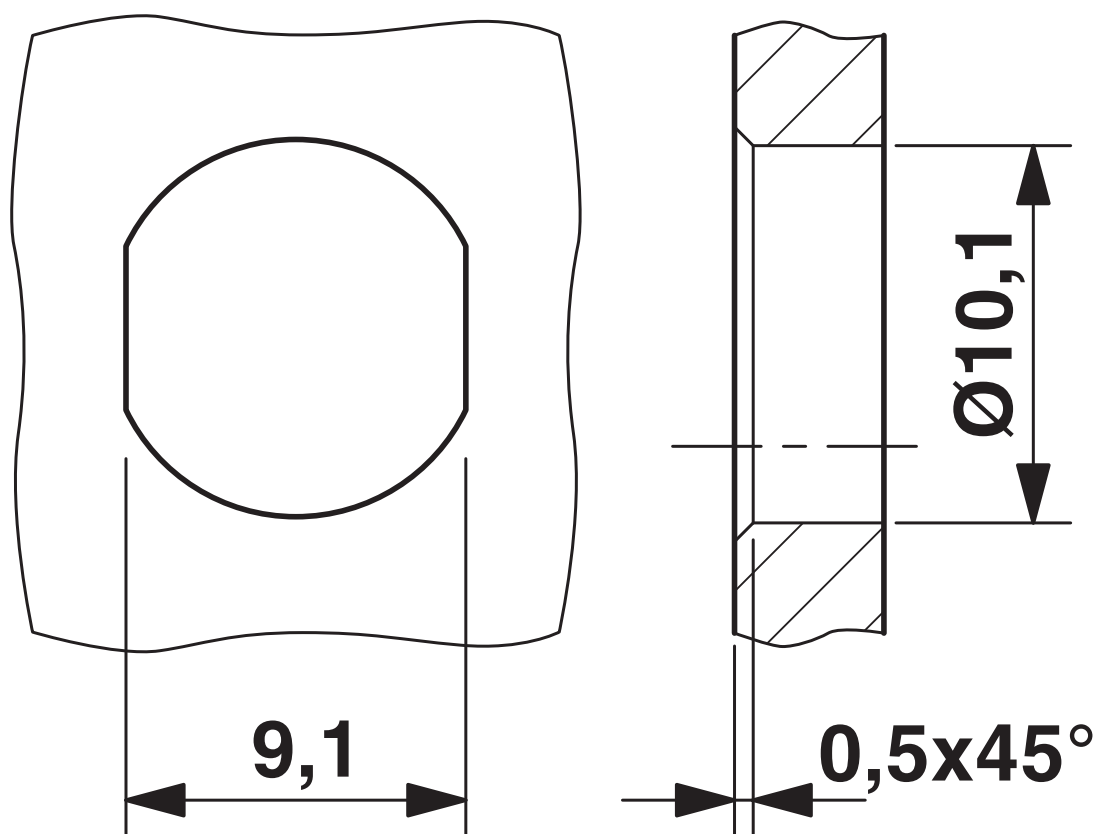
Nombre de pôles femelle M8, 6 pôles, vue côté femelle

# SACC-DSI-M8FS-6CON-M10/0,5 - Connecteur d'appareil face arrière

1456103

<https://www.phoenixcontact.com/fr/produits/1456103>

Dessin coté



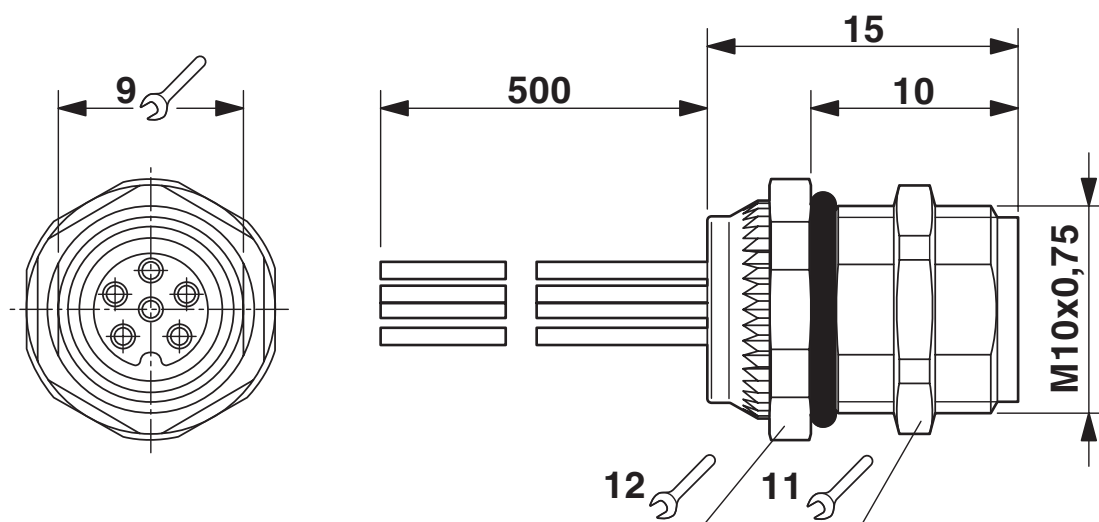
Paroi de montage avec perçage traversant

# SACC-DSI-M8FS-6CON-M10/0,5 - Connecteur d'appareil face arrière

1456103

<https://www.phoenixcontact.com/fr/produits/1456103>

Dessin coté



Dessin coté

# SACC-DSI-M8FS-6CON-M10/0,5 - Connecteur d'appareil face arrière





1456103

<https://www.phoenixcontact.com/fr/produits/1456103>

## Homologations

To download certificates, visit the product detail page: <https://www.phoenixcontact.com/fr/produits/1456103>

|  <b>cUL Recognized</b><br>Identifiant de l'homologation: FILE E 221474 |                        |                          |             |                       |
|---|------------------------|--------------------------|-------------|-----------------------|
|   | Tension nominale $U_N$ | Intensité nominale $I_N$ | Section AWG | Section $\text{mm}^2$ |
|   | 30 V                   | 1,5 A                    | - 26        | -                     |

|  <b>UL Recognized</b><br>Identifiant de l'homologation: FILE E 221474 |                        |                          |             |                       |
|--|------------------------|--------------------------|-------------|-----------------------|
|  | Tension nominale $U_N$ | Intensité nominale $I_N$ | Section AWG | Section $\text{mm}^2$ |
|  | 30 V                   | 1,5 A                    | - 26        | -                     |

**cULus Recognized**

# SACC-DSI-M8FS-6CON-M10/0,5 - Connecteur d'appareil face arrière



1456103

<https://www.phoenixcontact.com/fr/produits/1456103>

## Classifications

### ECLASS

|             |          |
|-------------|----------|
| ECLASS-11.0 | 27440102 |
| ECLASS-12.0 | 27440116 |
| ECLASS-13.0 | 27440116 |

### ETIM

|          |          |
|----------|----------|
| ETIM 9.0 | EC002635 |
|----------|----------|

### UNSPSC

|             |          |
|-------------|----------|
| UNSPSC 21.0 | 39121400 |
|-------------|----------|

# SACC-DSI-M8FS-6CON-M10/0,5 - Connecteur d'appareil face arrière



1456103

<https://www.phoenixcontact.com/fr/produits/1456103>

## Conformité environnementale

|            |   |
|------------|---|
| REACH SVHC | Lead 7439-92-1  |
| China RoHS | Période d'utilisation conforme (EFUP) : 50 ans  |
|            | Vous trouverez des informations sur les substances dangereuses dans la déclaration du fabricant dans l'onglet « Téléchargements » |

Phoenix Contact 2024 © - Tous droits réservés  
<https://www.phoenixcontact.com>

PHOENIX CONTACT SAS  
52 Boulevard de Beaubourg Emerainville  
77436 Marne La Vallée Cedex 2 France  
+33 (0) 1 60 17 98 98  
[documentation@phoenixcontact.fr](mailto:documentation@phoenixcontact.fr)