

# SACC-DSI-M8FS-3CON-M10-L90 SH - Connecteur d'appareil face arrière



1456145

<https://www.phoenixcontact.com/fr/produits/1456145>

Veillez tenir compte du fait que les données affichées dans ce document PDF proviennent de notre catalogue en ligne. Vous trouverez les données complètes dans la documentation utilisateur. Nos conditions générales d'utilisation des téléchargements sont applicables.



Connecteur d'appareil face arrière, 3-pôles, connecteur femelle, coudé, M8, Montage face arrière, M10, Picots de soudage

## Avantages

- Montage aisé sur circuit imprimé : connecteurs en une pièce pour le soudage à la vague
- Schémas de pôles et détrompages courants pour la transmission des signaux avec un format de conception uniforme
- Pour un niveau élevé de sécurité de transmission : raccordement de blindage en option sur le boîtier et verrouillage sur le circuit imprimé

## Données commerciales

|                                     |                     |
|-------------------------------------|---------------------|
| Référence                           | 1456145             |
| Conditionnement                     | 20 Unité(s)         |
| Commande minimum                    | 20 Unité(s)         |
| Clé de vente                        | ABQIDB              |
| Product key                         | ABQIDB              |
| Page catalogue                      | Page 228 (C-2-2013) |
| GTIN                                | 4046356605748       |
| Poids par pièce (emballage compris) | 6,977 g             |
| Poids par pièce (hors emballage)    | 6,977 g             |
| Numéro du tarif douanier            | 85366990            |
| Pays d'origine                      | DE                  |

# SACC-DSI-M8FS-3CON-M10-L90 SH - Connecteur d'appareil face arrière



1456145

<https://www.phoenixcontact.com/fr/produits/1456145>

## Caractéristiques techniques

### Montage

|                         |  |
|-------------------------|--|
| Type de montage         | Montage face arrière M10 avec écrou plat |
| Instructions de montage | avec écrou plat                          |
| Type de raccordement    | Picots de soudage                        |

### Propriétés du produit

|                  |   |
|------------------|---|
| Type de produit  | Connecteurs circulaires (côté appareil) |
| Nombre de pôles  | 3                                       |
| Blindé           | oui                                     |
| Détrompage       | A                                       |
| Type de filetage | M8                                      |

### Propriétés d'isolation

|                         |    |
|-------------------------|----|
| Catégorie de surtension | II |
| Degré de pollution      | 3  |

### Indications sur les matériaux

|                                     |                                   |
|-------------------------------------|-----------------------------------|
| Classe d'inflammabilité selon UL 94 | HB                                |
| Matériau du joint                   | NBR                               |
| Matériau de contact                 | Alliage de Cu                     |
| Matériau de surface du contact      | Au                                |
| Matériau de porte-contacts          | PA 6.6                            |
| Matériau du raccordement vissé      | Zinc moulé sous pression, nickelé |

### Propriétés électriques

|                                     |                            |
|-------------------------------------|----------------------------|
| Tension de tenue aux chocs assignée | 1,5 kV                     |
| Résistance de contact               | $\leq 3 \text{ m}\Omega$   |
| Résistance d'isolement              | $\geq 100 \text{ M}\Omega$ |
| Tension nominale $U_N$              | 48 V AC<br>60 V DC         |
| Intensité nominale $I_N$            | 4 A                        |

### Caractéristiques de raccordement

#### Raccordement du conducteur

|                      |                    |
|----------------------|--------------------|
| Type de raccordement | Picots de soudage  |
| Type de contact      | Connecteur femelle |
| Couple de serrage    | 1 Nm<br>1,5 Nm     |

### Propriétés mécaniques

# SACC-DSI-M8FS-3CON-M10-L90 SH - Connecteur d'appareil face arrière



1456145

<https://www.phoenixcontact.com/fr/produits/1456145>

## Caractéristiques mécaniques

|                    |       |
|--------------------|-------|
| Cycles d'enfichage | > 100 |
|--------------------|-------|

## Connecteur

### Raccordement 1

|                       |                    |
|-----------------------|--------------------|
| Type tête             | connecteur femelle |
| Sortie de câble tête  | coudé              |
| Type de filetage tête | M8                 |

## Conditions environnementales et de durée de vie

### Conditions ambiantes

|                                       |                  |
|---------------------------------------|------------------|
| Indice de protection                  | IP67             |
|                                       | IP67             |
| Température ambiante (fonctionnement) | -40 °C ... 85 °C |

## Normes et spécifications

### M8

|                         |                 |
|-------------------------|-----------------|
| Désignation de la norme | Connecteur M8   |
| Normes/précriptions     | CEI 61076-2-104 |

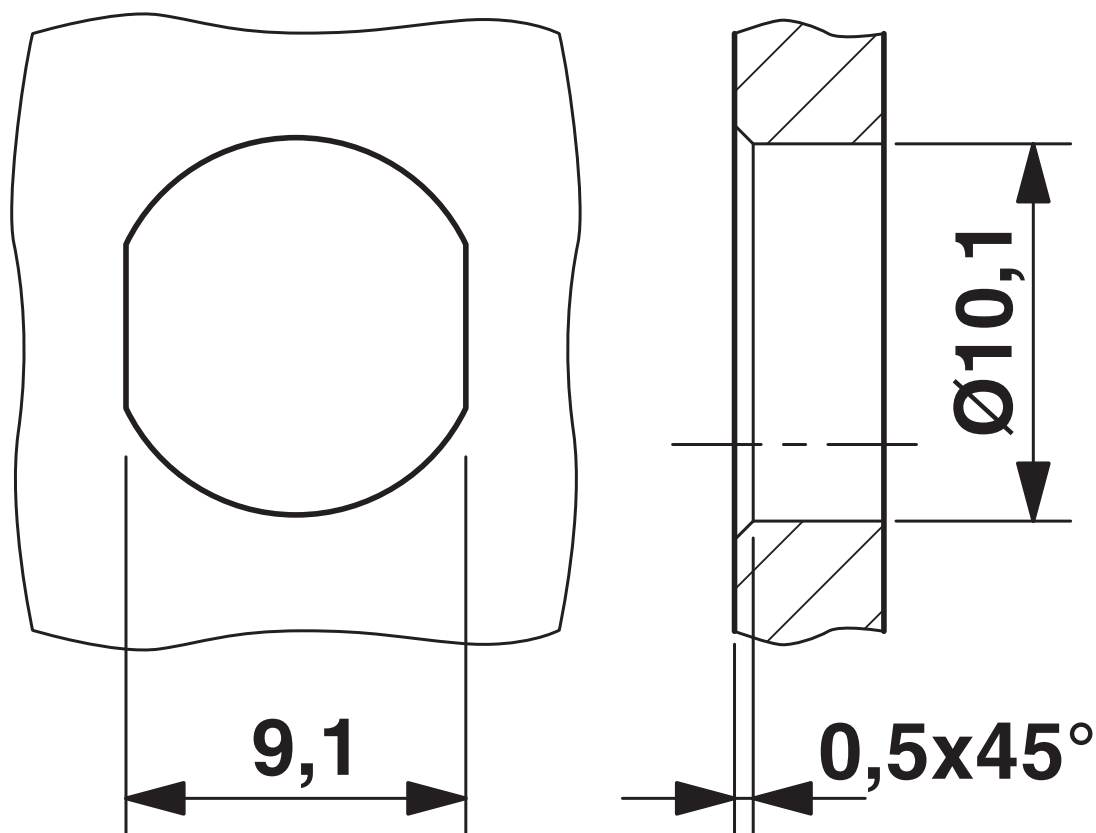
# SACC-DSI-M8FS-3CON-M10-L90 SH - Connecteur d'appareil face arrière

1456145

<https://www.phoenixcontact.com/fr/produits/1456145>

## Dessins

Dessin coté



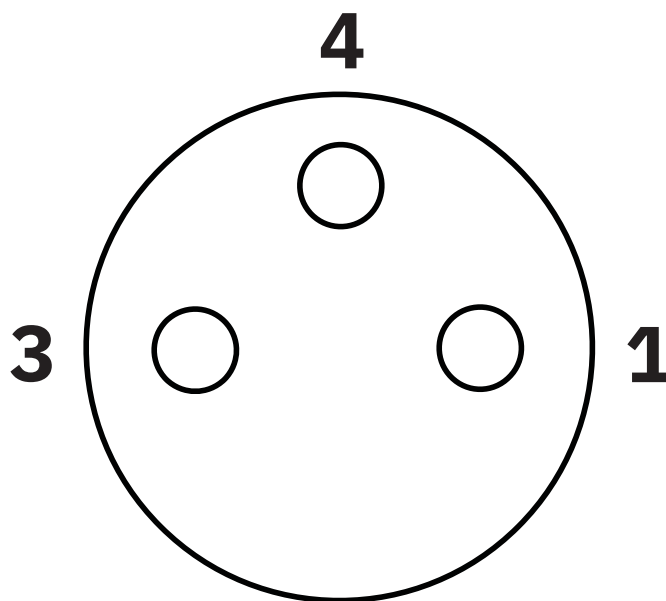
Paroi de montage avec perçage traversant

# SACC-DSI-M8FS-3CON-M10-L90 SH - Connecteur d'appareil face arrière

1456145

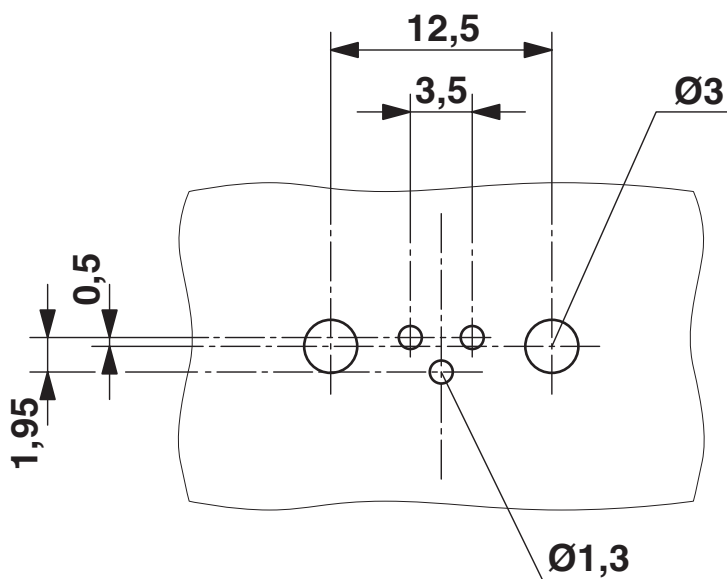
<https://www.phoenixcontact.com/fr/produits/1456145>

Dessin schématique



Nombre de pôles femelle M8, 3 pôles, vue côté femelle

Gabarit perçage / géom. pastille soudage



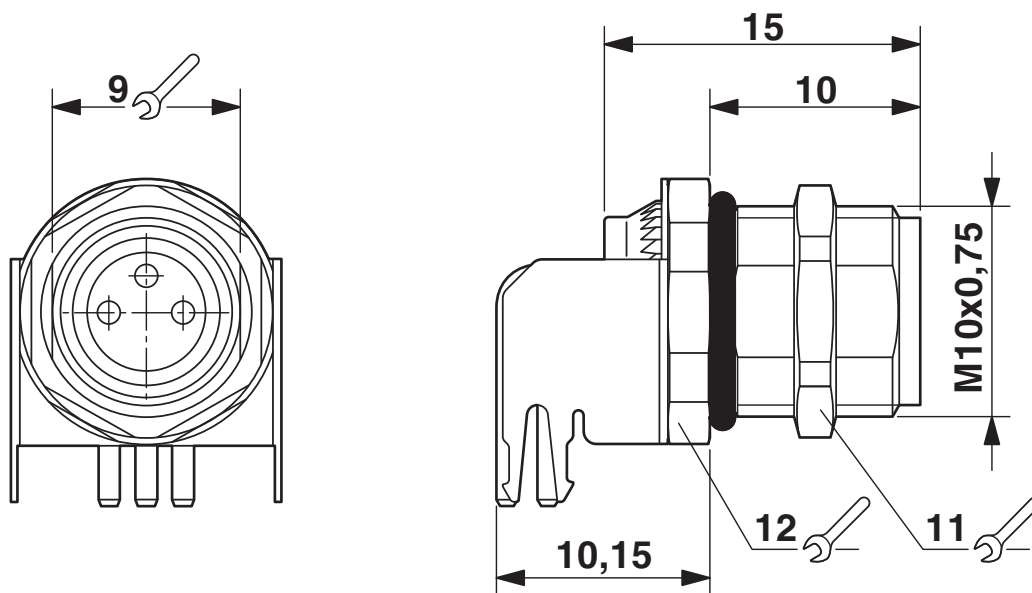
Gabarit perçage

# SACC-DSI-M8FS-3CON-M10-L90 SH - Connecteur d'appareil face arrière

1456145

<https://www.phoenixcontact.com/fr/produits/1456145>

Dessin coté



Dessin coté

# SACC-DSI-M8FS-3CON-M10-L90 SH - Connecteur d'appareil face arrière




1456145

<https://www.phoenixcontact.com/fr/produits/1456145>

## Homologations

To download certificates, visit the product detail page: <https://www.phoenixcontact.com/fr/produits/1456145>

|  <b>cUL Recognized</b><br>Identifiant de l'homologation: FILE E 221474 |                        |                          |             |                       |
|---|------------------------|--------------------------|-------------|-----------------------|
|   | Tension nominale $U_N$ | Intensité nominale $I_N$ | Section AWG | Section $\text{mm}^2$ |
|   | 30 V                   | 4 A                      | - 24        | -                     |

|  <b>UL Recognized</b><br>Identifiant de l'homologation: FILE E 221474 |                        |                          |             |                       |
|--|------------------------|--------------------------|-------------|-----------------------|
|  | Tension nominale $U_N$ | Intensité nominale $I_N$ | Section AWG | Section $\text{mm}^2$ |
|  | 30 V                   | 4 A                      | - 24        | -                     |

**cULus Recognized**

# SACC-DSI-M8FS-3CON-M10-L90 SH - Connecteur d'appareil face arrière



1456145

<https://www.phoenixcontact.com/fr/produits/1456145>

## Classifications

### ECLASS

|             |          |
|-------------|----------|
| ECLASS-11.0 | 27440102 |
| ECLASS-12.0 | 27440116 |
| ECLASS-13.0 | 27440116 |

### ETIM

|          |          |
|----------|----------|
| ETIM 9.0 | EC002635 |
|----------|----------|

### UNSPSC

|             |          |
|-------------|----------|
| UNSPSC 21.0 | 39121400 |
|-------------|----------|

# SACC-DSI-M8FS-3CON-M10-L90 SH - Connecteur d'appareil face arrière



1456145

<https://www.phoenixcontact.com/fr/produits/1456145>

## Conformité environnementale

|            |   |
|------------|---|
| REACH SVHC | Lead 7439-92-1  |
| China RoHS | Période d'utilisation conforme (EFUP) : 50 ans  |
|            | Vous trouverez des informations sur les substances dangereuses dans la déclaration du fabricant dans l'onglet « Téléchargements » |

Phoenix Contact 2024 © - Tous droits réservés  
<https://www.phoenixcontact.com>

PHOENIX CONTACT SAS  
52 Boulevard de Beaubourg Emerainville  
77436 Marne La Vallée Cedex 2 France  
+33 (0) 1 60 17 98 98  
[documentation@phoenixcontact.fr](mailto:documentation@phoenixcontact.fr)