

SACC-DSI-M8FS-4CON-M10-L90 SH - Connecteur d'appareil face arrière



1456158

<https://www.phoenixcontact.com/fr/produits/1456158>

Veillez tenir compte du fait que les données affichées dans ce document PDF proviennent de notre catalogue en ligne. Vous trouverez les données complètes dans la documentation utilisateur. Nos conditions générales d'utilisation des téléchargements sont applicables.



Connecteur d'appareil face arrière, 4-pôles, connecteur femelle, coudé, M8, Montage face arrière, M10, Soudage à la vague

Avantages

- Montage aisé sur circuit imprimé : connecteurs en une pièce pour le soudage à la vague
- Schémas de pôles et détrompages courants pour la transmission des signaux avec un format de conception uniforme
- Pour un niveau élevé de sécurité de transmission : raccordement de blindage en option sur le boîtier et verrouillage sur le circuit imprimé

Données commerciales

Référence	1456158
Conditionnement	20 Unité(s)
Commande minimum	20 Unité(s)
Clé de vente	ABQJBB
Product key	ABQJBB
Page catalogue	Page 228 (C-2-2013)
GTIN	4046356605731
Poids par pièce (emballage compris)	7,136 g
Poids par pièce (hors emballage)	7,095 g
Numéro du tarif douanier	85366990
Pays d'origine	DE

SACC-DSI-M8FS-4CON-M10-L90 SH - Connecteur d'appareil face arrière



1456158

<https://www.phoenixcontact.com/fr/produits/1456158>

Caractéristiques techniques

Montage

Type de montage	Montage face arrière M10 avec écrou plat
Instructions de montage	avec écrou plat
Type de raccordement	Soudage à la vague

Propriétés du produit

Type de produit	Connecteurs circulaires (côté appareil)
Nombre de pôles	4
Blindé	oui
Détrompage	A
Type de filetage	M8

Propriétés d'isolation

Catégorie de surtension	II
Degré de pollution	3

Indications sur les matériaux

Classe d'inflammabilité selon UL 94	HB
Matériau du joint	NBR
Matériau de contact	Alliage de Cu
Matériau de surface du contact	Au
Matériau de porte-contacts	PA 6.6
Matériau du raccordement vissé	Zinc moulé sous pression, nickelé

Propriétés électriques

Tension de tenue aux chocs assignée	1,5 kV
Résistance de contact	$\leq 3 \text{ m}\Omega$
Résistance d'isolement	$\geq 100 \text{ M}\Omega$
Tension nominale U_N	48 V AC 60 V DC
Intensité nominale I_N	4 A

Caractéristiques de raccordement

Raccordement du conducteur

Type de raccordement	Soudage à la vague
Type de contact	Connecteur femelle
Couple de serrage	1 Nm 1,5 Nm

Propriétés mécaniques

SACC-DSI-M8FS-4CON-M10-L90 SH - Connecteur d'appareil face arrière



1456158

<https://www.phoenixcontact.com/fr/produits/1456158>

Caractéristiques mécaniques

Cycles d'enfichage	> 100
--------------------	-------

Connecteur

Raccordement 1

Type tête	connecteur femelle
Sortie de câble tête	coudé
Type de filetage tête	M8

Conditions environnementales et de durée de vie

Conditions ambiantes

Indice de protection	IP67
	IP67
Température ambiante (fonctionnement)	-25 °C ... 85 °C
	-25 °C ... 85 °C

Normes et spécifications

M8

Désignation de la norme	Connecteur M8
Normes/prescriptions	CEI 61076-2-104

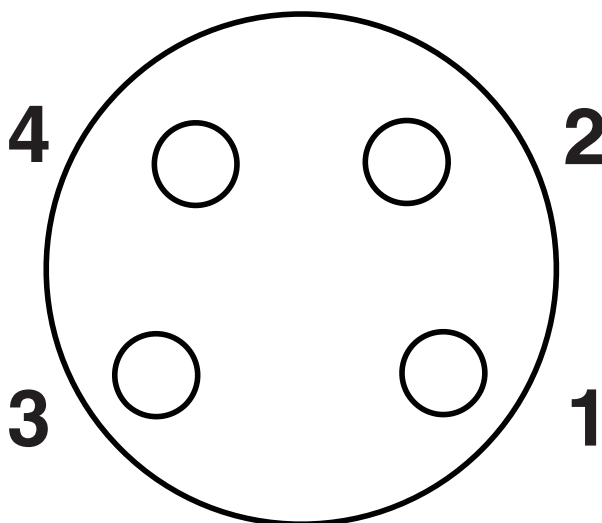
SACC-DSI-M8FS-4CON-M10-L90 SH - Connecteur d'appareil face arrière

1456158

<https://www.phoenixcontact.com/fr/produits/1456158>

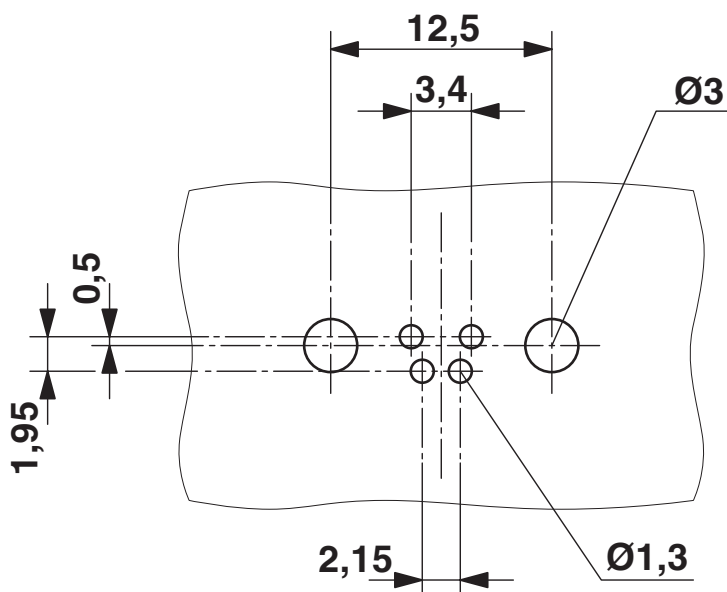
Dessins

Dessin schématique



Nombre de pôles femelle M8, 4 pôles, vue côté femelle

Gabarit perçage / géom. pastille soudage



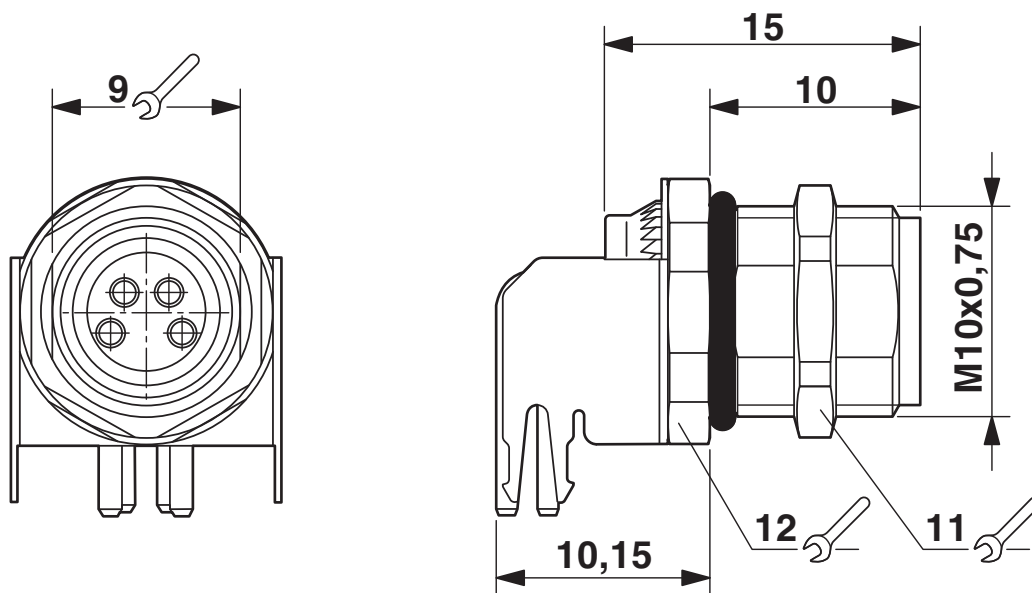
Gabarit perçage

SACC-DSI-M8FS-4CON-M10-L90 SH - Connecteur d'appareil face arrière

1456158

<https://www.phoenixcontact.com/fr/produits/1456158>

Dessin coté



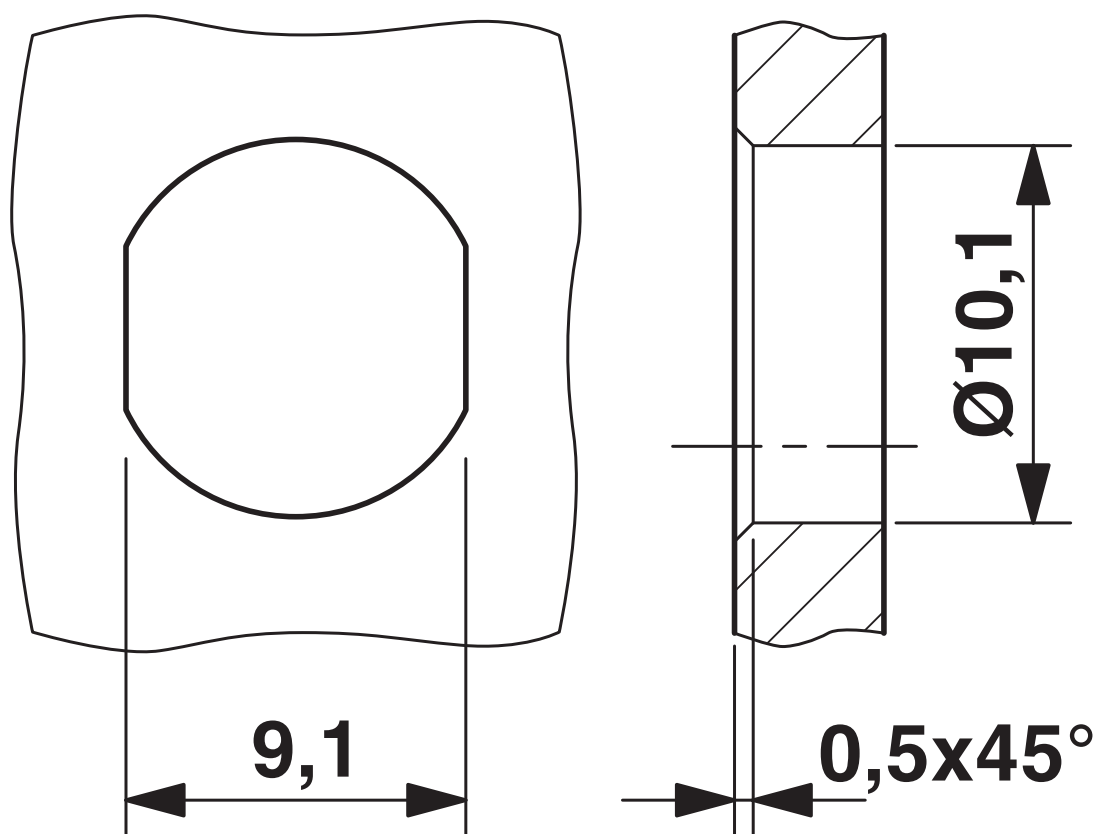
Dessin coté

SACC-DSI-M8FS-4CON-M10-L90 SH - Connecteur d'appareil face arrière

1456158

<https://www.phoenixcontact.com/fr/produits/1456158>

Dessin coté



Paroi de montage avec perçage traversant

SACC-DSI-M8FS-4CON-M10-L90 SH - Connecteur d'appareil face arrière




1456158

<https://www.phoenixcontact.com/fr/produits/1456158>

Homologations

📄 To download certificates, visit the product detail page: <https://www.phoenixcontact.com/fr/produits/1456158>

 cUL Recognized Identifiant de l'homologation: FILE E 221474				
	Tension nominale U_N	Intensité nominale I_N	Section AWG	Section mm^2
	30 V	4 A	- 24	-

 UL Recognized Identifiant de l'homologation: FILE E 221474				
	Tension nominale U_N	Intensité nominale I_N	Section AWG	Section mm^2
	30 V	4 A	- 24	-

cULus Recognized

SACC-DSI-M8FS-4CON-M10-L90 SH - Connecteur d'appareil face arrière



1456158

<https://www.phoenixcontact.com/fr/produits/1456158>

Classifications

ECLASS

ECLASS-11.0	27440102
ECLASS-12.0	27440116
ECLASS-13.0	27440116

ETIM

ETIM 9.0	EC002635
----------	----------

UNSPSC

UNSPSC 21.0	39121400
-------------	----------

SACC-DSI-M8FS-4CON-M10-L90 SH - Connecteur d'appareil face arrière



1456158

<https://www.phoenixcontact.com/fr/produits/1456158>

Conformité environnementale

REACH SVHC	Lead 7439-92-1
China RoHS	Période d'utilisation conforme (EFUP) : 50 ans
	Vous trouverez des informations sur les substances dangereuses dans la déclaration du fabricant dans l'onglet « Téléchargements »

Phoenix Contact 2024 © - Tous droits réservés
<https://www.phoenixcontact.com>

PHOENIX CONTACT SAS
52 Boulevard de Beaubourg Emerainville
77436 Marne La Vallée Cedex 2 France
+33 (0) 1 60 17 98 98
documentation@phoenixcontact.fr