

# SACC-DSI-MSD-4CON-L180/SH TQ - Connecteur d'appareil face arrière



1456514

<https://www.phoenixcontact.com/fr/produits/1456514>

Veillez tenir compte du fait que les données affichées dans ce document PDF proviennent de notre catalogue en ligne. Vous trouverez les données complètes dans la documentation utilisateur. Nos conditions générales d'utilisation des téléchargements sont applicables.



Connecteur d'appareil face arrière, Ethernet CAT5 (100 Mbit/s), 4-pôles, Connecteur mâle, droit, M12-SPEEDCONNEC, détrompage: D, Montage face arrière, M16 x 1,5, Soudage à la vague, Produit de remplacement selon RoHS II sans exception 6c (Pb < 0,1 %) référence : 1239816

## Avantages

- Montage aisé sur circuit imprimé : connecteurs en une pièce pour le soudage à la vague
- Tous les détrompages et les schémas des pôles actuels pour la transmission de signaux, de données et de puissance avec un design uniforme
- Pour un niveau élevé de sécurité de transmission : raccordement de blindage en option sur le boîtier via un contact blindé

## Données commerciales

|                                     |                    |
|-------------------------------------|--------------------|
| Référence                           | 1456514            |
| Conditionnement                     | 20 Unité(s)        |
| Commande minimum                    | 20 Unité(s)        |
| Clé de vente                        | ABQEGB             |
| Product key                         | ABQEGB             |
| Page catalogue                      | Page 90 (C-2-2013) |
| GTIN                                | 4046356617109      |
| Poids par pièce (emballage compris) | 14,135 g           |
| Poids par pièce (hors emballage)    | 14,135 g           |
| Numéro du tarif douanier            | 85366990           |
| Pays d'origine                      | DE                 |

# SACC-DSI-MSD-4CON-L180/SH TQ - Connecteur d'appareil face arrière



1456514

<https://www.phoenixcontact.com/fr/produits/1456514>

## Caractéristiques techniques

### Remarques

|             |   |
|-------------|---|
| Généralités | 3) Les valeurs électriques et mécaniques indiquées supposent une paire de connecteurs correctement verrouillée et montée. Si le connecteur est déverrouillé, les conditions d'environnement exposées et qu'il existe un danger de pollution, le connecteur doit être doté d'un cache de protection $\geq$ IP54. Il convient par ailleurs de prendre en considération les influences dues aux conducteurs, aux câbles ou au montage sur C.I. |
| Généralités | Le contre-écrou est contenu dans la livraison   |

### Montage

|                         |  |
|-------------------------|--|
| Type de montage         | Montage face arrière M16 x 1,5 avec écrou plat |
| Instructions de montage | avec écrou plat                                |
| Type de raccordement    | Soudage à la vague                             |

### Propriétés du produit

|                  |   |
|------------------|---|
| Type de produit  | Connecteurs circulaires (côté appareil) |
| Type de capteur  | Ethernet                                |
| Nombre de pôles  | 4                                       |
| Application      | Données                                 |
| Blindé           | oui                                     |
| Détrompage       | D                                       |
| Type de filetage | M12                                     |

### Propriétés d'isolation

|                         |    |
|-------------------------|----|
| Catégorie de surtension | II |
| Degré de pollution      | 3  |

### Dimensions

|                   |      |
|-------------------|------|
| Dessin coté       |      |
| Longueur du picot | 6 mm |
|                   | 6 mm |

### Indications sur les matériaux

|                                     |       |
|-------------------------------------|-------|
| Classe d'inflammabilité selon UL 94 | V0    |
| Matériau du joint                   | NBR   |
| Matériau de contact                 | CuZn  |
| Matériau de surface du contact      | Ni/Au |

# SACC-DSI-MSD-4CON-L180/SH TQ - Connecteur d'appareil face arrière



1456514

<https://www.phoenixcontact.com/fr/produits/1456514>

|                                |                                   |
|--------------------------------|-----------------------------------|
| Matériau de porte-contacts     | PA 6.6                            |
| Matériau du raccordement vissé | Zinc moulé sous pression, nickelé |

## Propriétés électriques

|  |                            |
|--|----------------------------|
| Tension de tenue aux chocs assignée    | 2,5 kV                     |
| Résistance de contact                  | $\leq 3 \text{ m}\Omega$   |
| Résistance d'isolement                 | $\geq 100 \text{ M}\Omega$ |
| Tension nominale $U_N$                 | 48 V AC                    |
|  | 60 V DC                    |
| Intensité nominale $I_N$               | 4 A                        |
| Propriétés de transmission (catégorie) | CAT5 (CEI 11801:2002)      |

## Caractéristiques de raccordement

### Raccordement du conducteur

|                      |                    |
|----------------------|--------------------|
| Type de raccordement | Soudage à la vague |
| Couple de serrage    | 3 Nm               |
|                      | 4 Nm               |

## Propriétés mécaniques

### Caractéristiques mécaniques

|                    |            |
|--------------------|------------|
| Cycles d'enfichage | $\geq 100$ |
|--------------------|------------|

## Connecteur

### Raccordement 1

|                           |                 |
|---------------------------|-----------------|
| Type tête                 | Connecteur mâle |
| Sortie de câble tête      | droit           |
| Type de filetage tête     | M12             |
| Type de verrouillage tête | SPEEDCONN       |
| Détrompage                | D               |

## Câble/conducteur

|                              |                           |
|------------------------------|---------------------------|
| Type de signal/catégorie     | Ethernet CAT5, 100 Mbit/s |
| Diamètre de fil avec isolant | 1 mm                      |

## Conditions environnementales et de durée de vie

### Conditions ambiantes

|                                       |  |
|---------------------------------------|--|
| Indice de protection                  | IP67 (après enfichage)                       |
|                                       | IP65 (après enfichage)                       |
|                                       | IP65/IP67                                    |
| Température ambiante (fonctionnement) | -40 °C ... 70 °C (connecteur mâle / femelle) |
|                                       | -50 °C ... 70 °C (Câble, pose souple)        |

# SACC-DSI-MSD-4CON-L180/SH TQ - Connecteur d'appareil face arrière



1456514

<https://www.phoenixcontact.com/fr/produits/1456514>

-20 °C ... 60 °C (câble, pose fixe)

## Normes et spécifications

M12

|                         |                 |
|-------------------------|-----------------|
| Désignation de la norme | Connecteur M12  |
| Normes/prescriptions    | CEI 61076-2-101 |

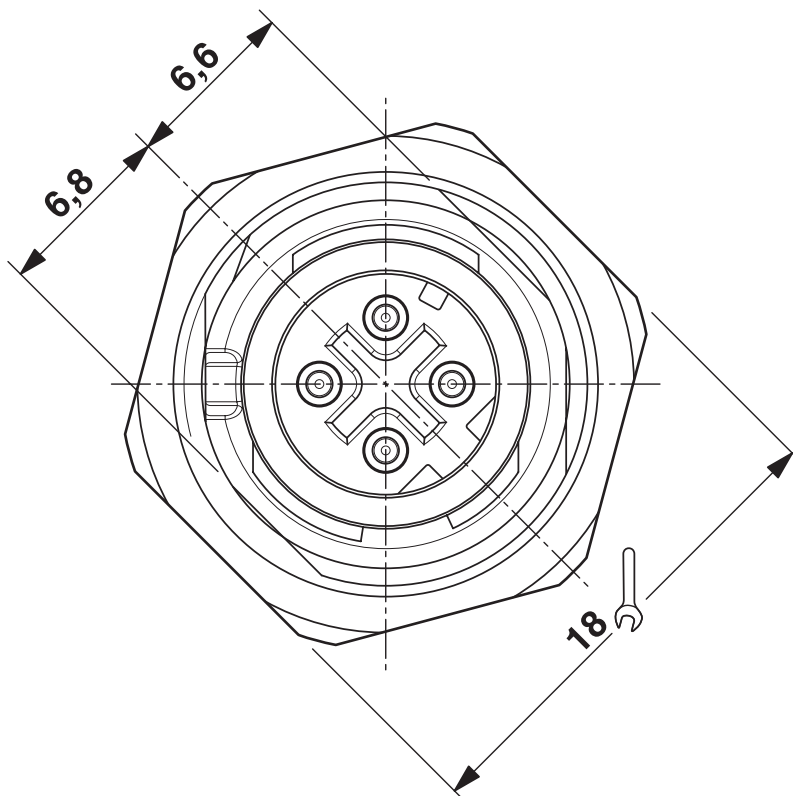
# SACC-DSI-MSD-4CON-L180/SH TQ - Connecteur d'appareil face arrière

1456514

<https://www.phoenixcontact.com/fr/produits/1456514>

## Dessins

Dessin coté



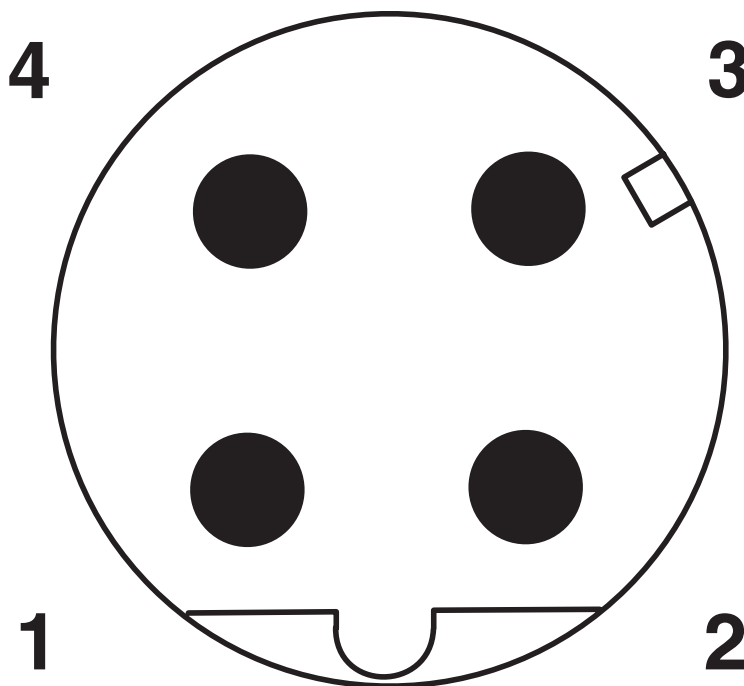
Vue de face M12

# SACC-DSI-MSD-4CON-L180/SH TQ - Connecteur d'appareil face arrière

1456514

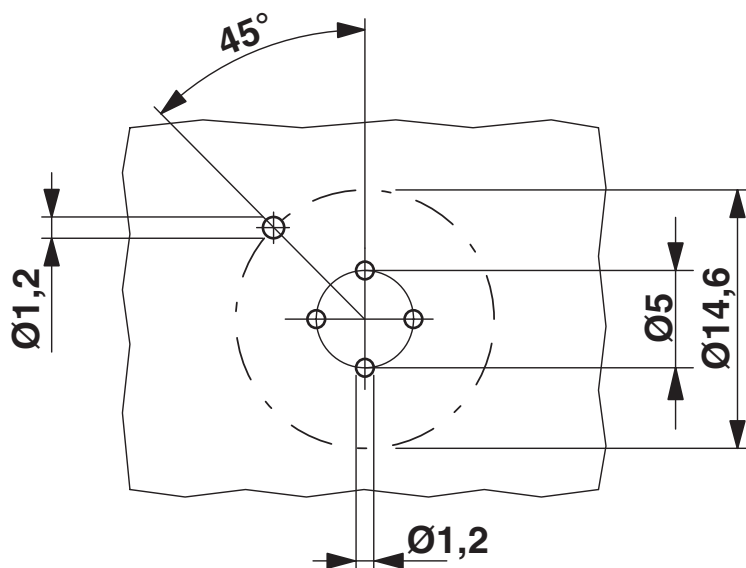
<https://www.phoenixcontact.com/fr/produits/1456514>

Dessin schématique



Nombre de pôles M12 mâle, 4 pôles, détrompage D, vue côté mâle

Gabarit perçage / géom. pastille soudage

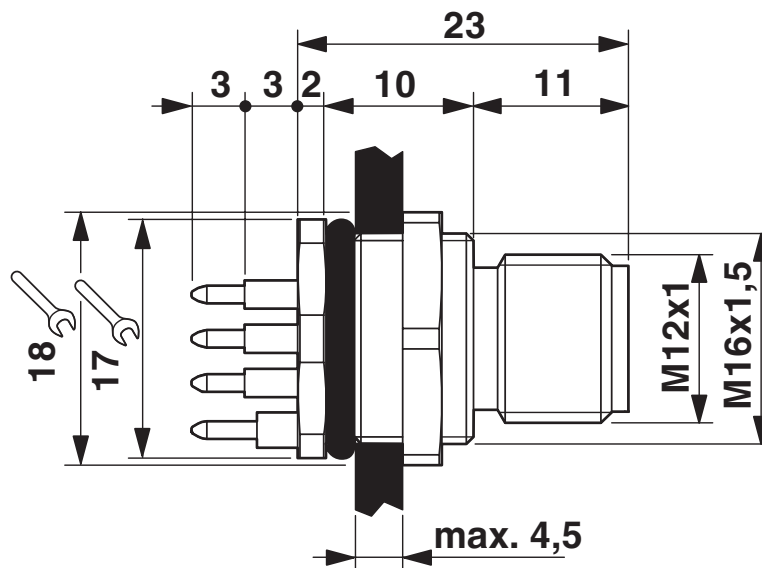


# SACC-DSI-MSD-4CON-L180/SH TQ - Connecteur d'appareil face arrière

1456514

<https://www.phoenixcontact.com/fr/produits/1456514>

Dessin coté



Dessin coté

# SACC-DSI-MSD-4CON-L180/SH TQ - Connecteur d'appareil face arrière



1456514

<https://www.phoenixcontact.com/fr/produits/1456514>

## Homologations

To download certificates, visit the product detail page: <https://www.phoenixcontact.com/fr/produits/1456514>

|  <b>UL Recognized</b><br>Identifiant de l'homologation: E118976-20100522 |                        |                          |             |                       |
|---|------------------------|--------------------------|-------------|-----------------------|
|   | Tension nominale $U_N$ | Intensité nominale $I_N$ | Section AWG | Section $\text{mm}^2$ |
|   | 250 V                  | 4 A                      | - 22        | -                     |

|  <b>cULus Recognized</b><br>Identifiant de l'homologation: E221474-20140616 |                        |                          |             |                       |
|--|------------------------|--------------------------|-------------|-----------------------|
|  | Tension nominale $U_N$ | Intensité nominale $I_N$ | Section AWG | Section $\text{mm}^2$ |
|  | 250 V                  | 4 A                      | 22 - 20     | -                     |

# SACC-DSI-MSD-4CON-L180/SH TQ - Connecteur d'appareil face arrière



1456514

<https://www.phoenixcontact.com/fr/produits/1456514>

## Classifications

### ECLASS

|             |          |
|-------------|----------|
| ECLASS-11.0 | 27440102 |
| ECLASS-12.0 | 27440116 |
| ECLASS-13.0 | 27440116 |

### ETIM

|          |          |
|----------|----------|
| ETIM 9.0 | EC002635 |
|----------|----------|

### UNSPSC

|             |          |
|-------------|----------|
| UNSPSC 21.0 | 39121400 |
|-------------|----------|

# SACC-DSI-MSD-4CON-L180/SH TQ - Connecteur d'appareil face arrière



1456514

<https://www.phoenixcontact.com/fr/produits/1456514>

## Conformité environnementale

|            |   |
|------------|---|
| REACH SVHC | Lead 7439-92-1  |
| China RoHS | Période d'utilisation conforme (EFUP) : 50 ans  |
|            | Vous trouverez des informations sur les substances dangereuses dans la déclaration du fabricant dans l'onglet « Téléchargements » |

Phoenix Contact 2024 © - Tous droits réservés  
<https://www.phoenixcontact.com>

PHOENIX CONTACT SAS  
52 Boulevard de Beaubourg Emerainville  
77436 Marne La Vallée Cedex 2 France  
+33 (0) 1 60 17 98 98  
[documentation@phoenixcontact.fr](mailto:documentation@phoenixcontact.fr)