

SACC-DSI-MSD-4CON-L180/SH GN - Connecteur d'appareil face arrière



1456556

<https://www.phoenixcontact.com/fr/produits/1456556>

Veillez tenir compte du fait que les données affichées dans ce document PDF proviennent de notre catalogue en ligne. Vous trouverez les données complètes dans la documentation utilisateur. Nos conditions générales d'utilisation des téléchargements sont applicables.



Connecteur d'appareil face arrière, 4-pôles, Connecteur mâle, droit, M12-SPEEDCONN, détrompage: D, Montage face arrière, Pg9, Picots de soudage, Produit de remplacement selon RoHS II sans exception 6c (Pb < 0,1 %) référence : 1239820

Avantages

- Montage aisé sur circuit imprimé : connecteurs en une pièce pour le soudage à la vague
- Tous les détrompages et les schémas des pôles actuels pour la transmission de signaux, de données et de puissance avec un design uniforme
- Pour un niveau élevé de sécurité de transmission : raccordement de blindage en option sur le boîtier via un contact blindé

Données commerciales

Référence	1456556
Conditionnement	20 Unité(s)
Commande minimum	20 Unité(s)
Clé de vente	ABQEGB
Product key	ABQEGB
Page catalogue	Page 90 (C-2-2013)
GTIN	4046356617116
Poids par pièce (emballage compris)	14,2 g
Poids par pièce (hors emballage)	14,15 g
Numéro du tarif douanier	85366990
Pays d'origine	DE

SACC-DSI-MSD-4CON-L180/SH GN - Connecteur d'appareil face arrière



1456556

<https://www.phoenixcontact.com/fr/produits/1456556>

Caractéristiques techniques

Remarques

Généralités	3) Les valeurs électriques et mécaniques indiquées supposent une paire de connecteurs correctement verrouillée et montée. Si le connecteur est déverrouillé, les conditions d'environnement exposées et qu'il existe un danger de pollution, le connecteur doit être doté d'un cache de protection \geq IP54. Il convient par ailleurs de prendre en considération les influences dues aux conducteurs, aux câbles ou au montage sur C.I.
Généralités	Le contre-écrou est contenu dans la livraison

Montage

Type de montage	Montage face arrière Pg9 avec écrou plat
Instructions de montage	avec écrou plat
Type de raccordement	Picots de soudage

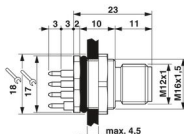
Propriétés du produit

Type de produit	Connecteurs circulaires (côté appareil)
Nombre de pôles	4
Nombre de sorties de câble	1
Blindé	oui
Détrompage	D
Type de filetage	M12

Propriétés d'isolation

Catégorie de surtension	II
Degré de pollution	3

Dimensions

Dessin coté	
Longueur du picot	6 mm 6 mm

Indications sur les matériaux

Classe d'inflammabilité selon UL 94	V0
Matériau du joint	NBR
Matériau de surface de prise	Zinc coulé sous pression, nickelé
Matériau de contact	CuZn
Matériau de surface du contact	Ni/Au

SACC-DSI-MSD-4CON-L180/SH GN - Connecteur d'appareil face arrière



1456556

<https://www.phoenixcontact.com/fr/produits/1456556>

Matériau de porte-contacts	PA 6.6
Matériau du raccordement vissé	Zinc moulé sous pression, nickelé

Propriétés électriques

Tension de tenue aux chocs assignée	2,5 kV
Résistance de contact	$\leq 3 \text{ m}\Omega$
Résistance d'isolement	$\geq 100 \text{ M}\Omega$
Tension nominale U_N	250 V
Intensité nominale I_N	4 A

Caractéristiques de raccordement

Raccordement du conducteur

Type de raccordement	Picots de soudage
Type de contact	Mâle
Couple de serrage	3 Nm 4 Nm

Connecteur

Raccordement 1

Type tête	Connecteur mâle
Sortie de câble tête	droit
Type de filetage tête	M12
Type de verrouillage tête	SPEEDCONN
Détrompage	D

Conditions environnementales et de durée de vie

Conditions ambiantes

Indice de protection	IP67 (après enfichage)
	IP65 (après enfichage)
	IP65/IP67
Température ambiante (fonctionnement)	-40 °C ... 70 °C (connecteur mâle / femelle)
	-50 °C ... 70 °C (Câble, pose souple)
	-20 °C ... 60 °C (câble, pose fixe)

Normes et spécifications

M12

Désignation de la norme	Connecteur M12
Normes/prescriptions	CEI 61076-2-101

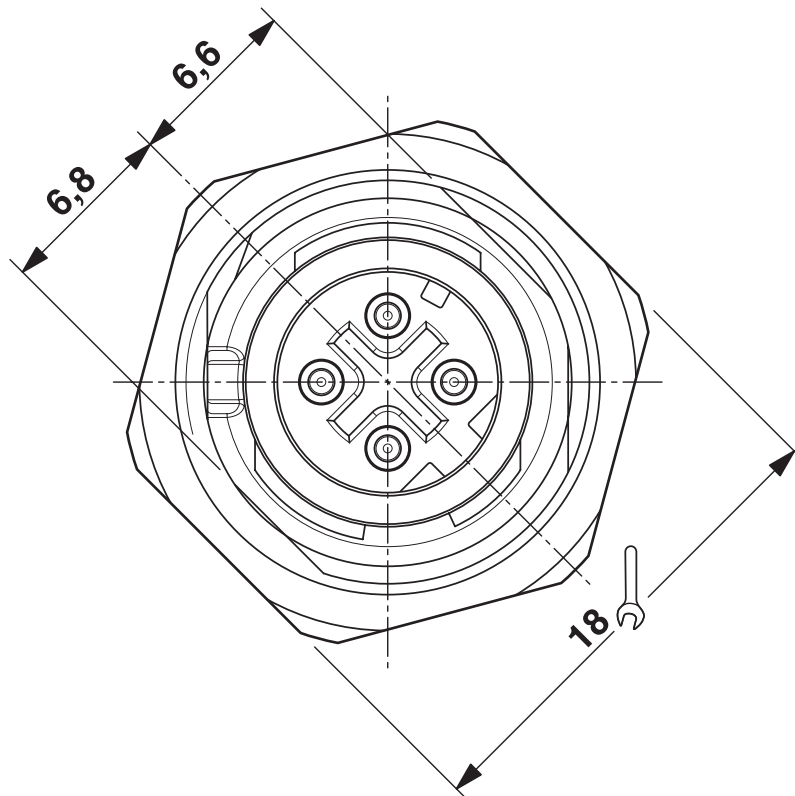
SACC-DSI-MSD-4CON-L180/SH GN - Connecteur d'appareil face arrière

1456556

<https://www.phoenixcontact.com/fr/produits/1456556>

Dessins

Dessin coté



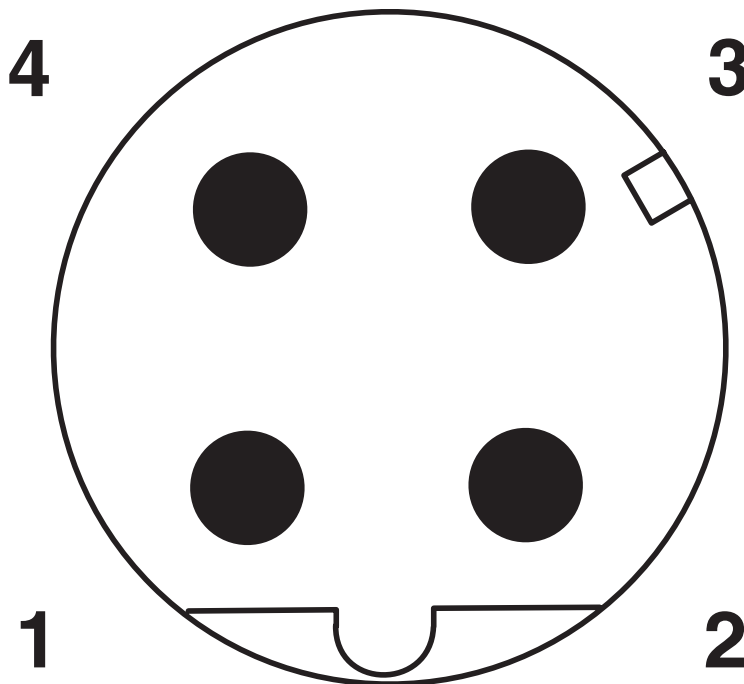
Vue de face M12

SACC-DSI-MSD-4CON-L180/SH GN - Connecteur d'appareil face arrière

1456556

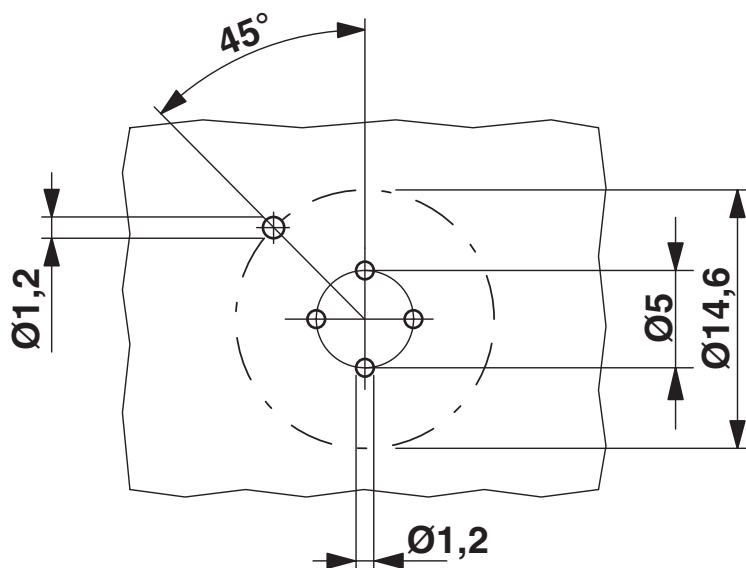
<https://www.phoenixcontact.com/fr/produits/1456556>

Dessin schématique



Nombre de pôles M12 mâle, 4 pôles, détrompage D, vue côté mâle

Gabarit perçage / géom. pastille soudage

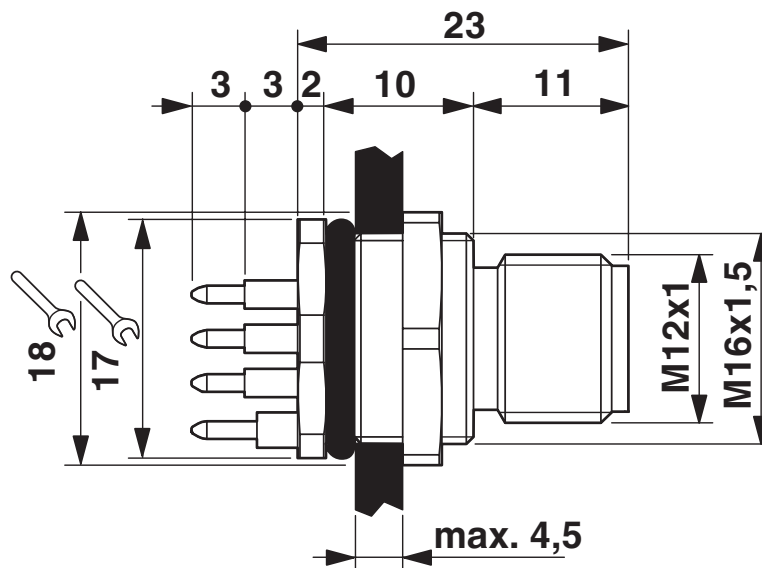


SACC-DSI-MSD-4CON-L180/SH GN - Connecteur d'appareil face arrière

1456556

<https://www.phoenixcontact.com/fr/produits/1456556>

Dessin coté



Dessin coté

SACC-DSI-MSD-4CON-L180/SH GN - Connecteur d'appareil face arrière



1456556

<https://www.phoenixcontact.com/fr/produits/1456556>

Homologations

To download certificates, visit the product detail page: <https://www.phoenixcontact.com/fr/produits/1456556>

 UL Recognized Identifiant de l'homologation: E118976-20100522				
	Tension nominale U_N	Intensité nominale I_N	Section AWG	Section mm^2
	250 V	4 A	- 22	-

 cULus Recognized Identifiant de l'homologation: E221474-20140616				
	Tension nominale U_N	Intensité nominale I_N	Section AWG	Section mm^2
	250 V	4 A	22 - 20	-

SACC-DSI-MSD-4CON-L180/SH GN - Connecteur d'appareil face arrière



1456556

<https://www.phoenixcontact.com/fr/produits/1456556>

Classifications

ECLASS

ECLASS-11.0	27440102
ECLASS-12.0	27440116
ECLASS-13.0	27440116

ETIM

ETIM 9.0	EC002635
----------	----------

UNSPSC

UNSPSC 21.0	39121400
-------------	----------

SACC-DSI-MSD-4CON-L180/SH GN - Connecteur d'appareil face arrière



1456556

<https://www.phoenixcontact.com/fr/produits/1456556>

Conformité environnementale

REACH SVHC	Lead 7439-92-1
China RoHS	Période d'utilisation conforme (EFUP) : 50 ans Vous trouverez des informations sur les substances dangereuses dans la déclaration du fabricant dans l'onglet « Téléchargements »

Phoenix Contact 2024 © - Tous droits réservés
<https://www.phoenixcontact.com>

PHOENIX CONTACT SAS
52 Boulevard de Beaubourg Emerainville
77436 Marne La Vallée Cedex 2 France
+33 (0) 1 60 17 98 98
documentation@phoenixcontact.fr