

SACC-DSI-MSB-5CON-L180/SH GN - Connecteur d'appareil face arrière



1456572

<https://www.phoenixcontact.com/fr/produits/1456572>

Veillez tenir compte du fait que les données affichées dans ce document PDF proviennent de notre catalogue en ligne. Vous trouverez les données complètes dans la documentation utilisateur. Nos conditions générales d'utilisation des téléchargements sont applicables.



Connecteur d'appareil face arrière, 5-pôles, Connecteur mâle, droit, M12-SPEEDCONN, détrompage: B, Montage face arrière, Pg9, Soudage à la vague, Produit de remplacement selon RoHS II sans exception 6c (Pb < 0,1 %) référence : 1239822

Avantages

- Montage aisé sur circuit imprimé : connecteurs en une pièce pour le soudage à la vague
- Tous les détrompages et les schémas des pôles actuels pour la transmission de signaux, de données et de puissance avec un design uniforme
- Pour un niveau élevé de sécurité de transmission : raccordement de blindage en option sur le boîtier via un contact blindé

Données commerciales

Référence	1456572
Conditionnement	20 Unité(s)
Commande minimum	20 Unité(s)
Remarque	Fabrication à la commande (pas de reprise)
Clé de vente	ABQEGB
Product key	ABQEGB
Page catalogue	Page 62 (PC-2011)
GTIN	4046356617130
Poids par pièce (emballage compris)	14,465 g
Poids par pièce (hors emballage)	14,465 g
Numéro du tarif douanier	85366990
Pays d'origine	DE

SACC-DSI-MSB-5CON-L180/SH GN - Connecteur d'appareil face arrière



1456572

<https://www.phoenixcontact.com/fr/produits/1456572>

Caractéristiques techniques

Remarques

Généralités	Le contre-écrou est contenu dans la livraison
-------------	---

Montage

Type de montage	Montage face arrière Pg9 avec écrou plat
Instructions de montage	avec écrou plat
Type de raccordement	Soudage à la vague

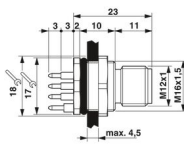
Propriétés du produit

Type de produit	Connecteurs circulaires (côté appareil)
Nombre de pôles	5
Application	Données
Blindé	oui
Détrompage	B
Type de filetage	M12

Propriétés d'isolation

Catégorie de surtension	II
Degré de pollution	3

Dimensions

Dessin coté	
Longueur du picot	6 mm 6 mm

Indications sur les matériaux

Classe d'inflammabilité selon UL 94	V0
Matériau du joint	NBR
Matériau de contact	CuZn
Matériau de surface du contact	Au
Matériau de porte-contacts	PA 6.6
Matériau du raccordement vissé	Zinc moulé sous pression, nickelé

Propriétés électriques

Tension de tenue aux chocs assignée	1,5 kV
Résistance de contact	≤ 3 mΩ
Résistance d'isolement	≥ 100 MΩ

SACC-DSI-MSB-5CON-L180/SH GN - Connecteur d'appareil face arrière



1456572

<https://www.phoenixcontact.com/fr/produits/1456572>

Tension nominale U_N	60 V
Intensité nominale I_N	4 A

Caractéristiques de raccordement

Raccordement du conducteur

Type de raccordement	Soudage à la vague
Type de contact	Mâle

Propriétés mécaniques

Caractéristiques mécaniques

Cycles d'enfichage	> 100
--------------------	-------

Connecteur

Raccordement 1

Type tête	Connecteur mâle
Sortie de câble tête	droit
Type de filetage tête	M12
Type de verrouillage tête	SPEEDCONNEC
Détrompage	B

Conditions environnementales et de durée de vie

Conditions ambiantes

Indice de protection	IP67 (après enfichage)
	IP65 (après enfichage)
	IP65/IP67
Température ambiante (fonctionnement)	-25 °C ... 85 °C (connecteur mâle / femelle)

Normes et spécifications

M12

Désignation de la norme	Connecteur M12
Normes/précriptions	CEI 61076-2-101

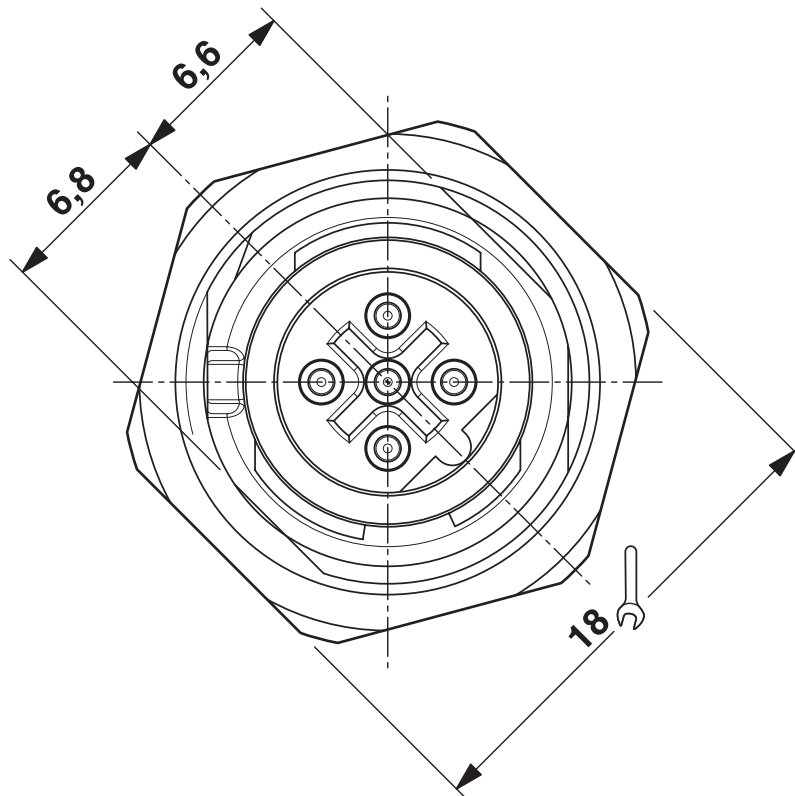
SACC-DSI-MSB-5CON-L180/SH GN - Connecteur d'appareil face arrière

1456572

<https://www.phoenixcontact.com/fr/produits/1456572>

Dessins

Dessin coté



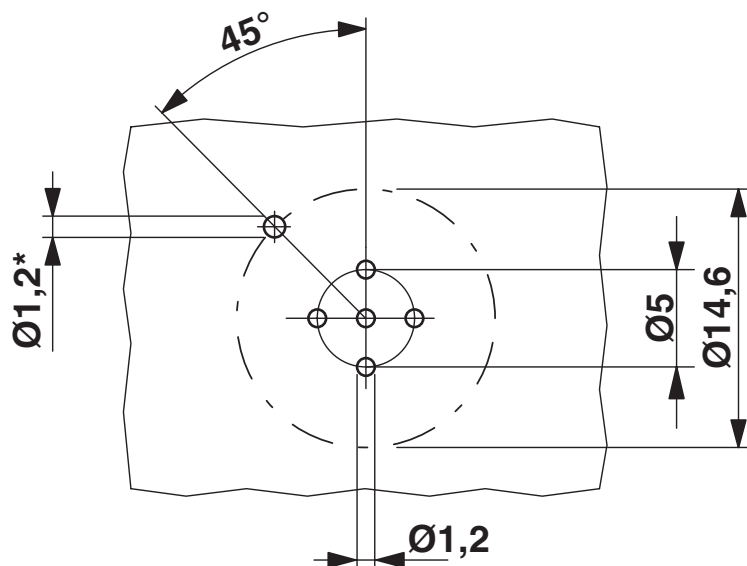
Vue de face M12

SACC-DSI-MSB-5CON-L180/SH GN - Connecteur d'appareil face arrière

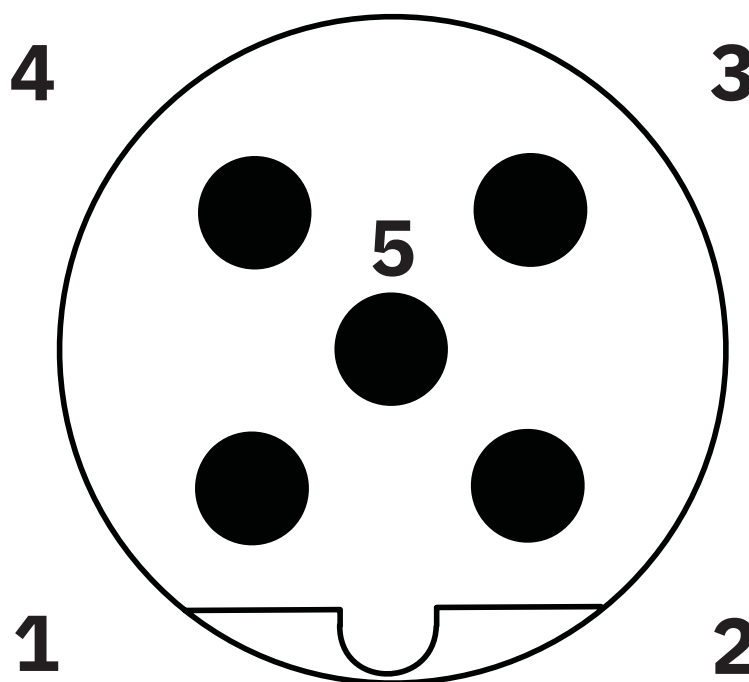
1456572

<https://www.phoenixcontact.com/fr/produits/1456572>

Gabarit perçage / géom. pastille soudage



Dessin schématique



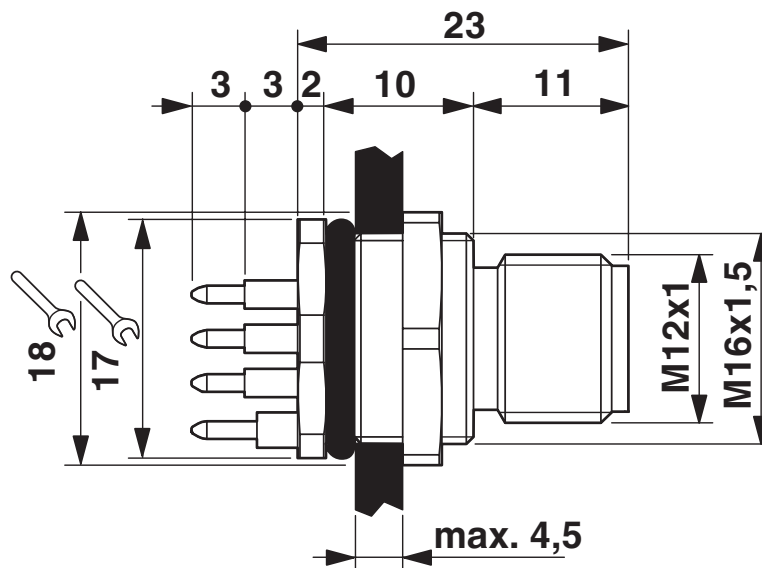
Nombre de pôles M12 mâle, 5 pôles, codage B, vue côté mâle

SACC-DSI-MSB-5CON-L180/SH GN - Connecteur d'appareil face arrière

1456572

<https://www.phoenixcontact.com/fr/produits/1456572>

Dessin coté



Dessin coté

SACC-DSI-MSB-5CON-L180/SH GN - Connecteur d'appareil face arrière



1456572

<https://www.phoenixcontact.com/fr/produits/1456572>

Homologations

To download certificates, visit the product detail page: <https://www.phoenixcontact.com/fr/produits/1456572>

 cULus Recognized Identifiant de l'homologation: E221474-20140616				
	Tension nominale U_N	Intensité nominale I_N	Section AWG	Section mm^2
	60 V	4 A	22 - 20	-

 UL Recognized Identifiant de l'homologation: E118976-20100522				
	Tension nominale U_N	Intensité nominale I_N	Section AWG	Section mm^2
	60 V	4 A	- 22	-

SACC-DSI-MSB-5CON-L180/SH GN - Connecteur d'appareil face arrière



1456572

<https://www.phoenixcontact.com/fr/produits/1456572>

Classifications

ECLASS

ECLASS-11.0	27440102
ECLASS-12.0	27440116
ECLASS-13.0	27440116

ETIM

ETIM 9.0	EC002635
----------	----------

UNSPSC

UNSPSC 21.0	39121400
-------------	----------

SACC-DSI-MSB-5CON-L180/SH GN - Connecteur d'appareil face arrière



1456572

<https://www.phoenixcontact.com/fr/produits/1456572>

Conformité environnementale

REACH SVHC	Lead 7439-92-1
China RoHS	Période d'utilisation conforme (EFUP) : 50 ans Vous trouverez des informations sur les substances dangereuses dans la déclaration du fabricant dans l'onglet « Téléchargements »

SACC-DSI-MSB-5CON-L180/SH GN - Connecteur d'appareil face arrière



1456572

<https://www.phoenixcontact.com/fr/produits/1456572>

Accessoires

SACC-M16-KD-NUT-SH - Erou CEM

1440164

<https://www.phoenixcontact.com/fr/produits/1440164>

Erou CEM, Filetage, M16 x 1,5, Produit de remplacement selon RoHS II sans exception 6c (Pb < 0,1 %) référence : 1239703



Phoenix Contact 2024 © - Tous droits réservés
<https://www.phoenixcontact.com>

PHOENIX CONTACT SAS
52 Boulevard de Beaubourg Emerainville
77436 Marne La Vallée Cedex 2 France
+33 (0) 1 60 17 98 98
documentation@phoenixcontact.fr