

VS-08-DSIV-L180-HYB SCO - Connecteur d'appareil face arrière



1456666

<https://www.phoenixcontact.com/fr/produits/1456666>

Veillez tenir compte du fait que les données affichées dans ce document PDF proviennent de notre catalogue en ligne. Vous trouverez les données complètes dans la documentation utilisateur. Nos conditions générales d'utilisation des téléchargements sont applicables.



Connecteur d'appareil face arrière, Ethernet CAT5 (CEI 11801:2002), 8-pôles, connecteur femelle, droit, M12-SPEEDCONNEC, détrompage: Y, Montage circuits imprimés, M12 x 1, Raccordement soudé THR, Produit de remplacement selon RoHS II sans exception 6c (Pb < 0,1 %) référence : 1239824

Données commerciales

Référence	1456666
Conditionnement	20 Unité(s)
Commande minimum	20 Unité(s)
Clé de vente	ABQAIA
Product key	ABQAIA
Page catalogue	Page 91 (C-2-2013)
GTIN	4046356620307
Poids par pièce (emballage compris)	11,259 g
Poids par pièce (hors emballage)	10,77 g
Numéro du tarif douanier	85366990
Pays d'origine	DE

VS-08-DSIV-L180-HYB SCO - Connecteur d'appareil face arrière



1456666

<https://www.phoenixcontact.com/fr/produits/1456666>

Caractéristiques techniques

Remarques

Généralités	3) Les valeurs électriques et mécaniques indiquées supposent une paire de connecteurs correctement verrouillée et montée. Si le connecteur est déverrouillé, les conditions d'environnement exposées et qu'il existe un danger de pollution, le connecteur doit être doté d'un cache de protection \geq IP54. Il convient par ailleurs de prendre en considération les influences dues aux conducteurs, aux câbles ou au montage sur C.I.
-------------	---

Montage

Type de montage	Montage circuits imprimés M12 x 1
Type de raccordement	Raccordement soudé THR

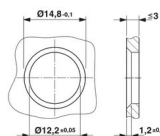
Propriétés du produit

Type de produit	Connecteurs circulaires (côté appareil)
Type de capteur	Ethernet
Nombre de pôles	8
Blindé	oui
Détrompage	Y
Type de filetage	M12

Propriétés d'isolation

Degré de pollution	3
--------------------	---

Dimensions

Dessin coté	
Longueur du picot	2,3 mm 2,3 mm

Indications sur les matériaux

Classe d'inflammabilité selon UL 94	V0
Matériau du joint	EPDM
Matériau de contact	CuZn
Matériau de surface du contact	Au
Matériau de porte-contacts	PPA
Matériau du raccordement vissé	Zinc moulé sous pression, nickelé

Propriétés électriques

VS-08-DSIV-L180-HYB SCO - Connecteur d'appareil face arrière



1456666

<https://www.phoenixcontact.com/fr/produits/1456666>

Tension de tenue aux chocs assignée	0,8 kV
Résistance de contact	≤ 3 mΩ
Résistance d'isolement	> 100 MΩ
Tension nominale U _N	48 V AC (Puissance et données) 50 V DC (Puissance et données)
Intensité nominale I _N	0,5 A (Données) 6 A (Alimentation)
Propriétés de transmission (catégorie)	CAT5 (CEI 11801:2002)

Caractéristiques de raccordement

Raccordement du conducteur

Type de raccordement	Raccordement soudé THR
Type de contact	Connecteur femelle
Couple de serrage	1,5 Nm 2 Nm

Propriétés mécaniques

Caractéristiques mécaniques

Cycles d'enfichage	≥ 100
--------------------	-------

Connecteur

Raccordement 1

Type tête	connecteur femelle
Sortie de câble tête	droit
Type de filetage tête	M12
Type de verrouillage tête	SPEEDCONN
Détrompage	Y

Câble/conducteur

Type de signal/catégorie	Ethernet CAT5 (CEI 11801:2002)
--------------------------	--------------------------------

Conditions environnementales et de durée de vie

Conditions ambiantes

Indice de protection	IP67 (après enfichage) IP67
Température ambiante (fonctionnement)	-40 °C ... 85 °C

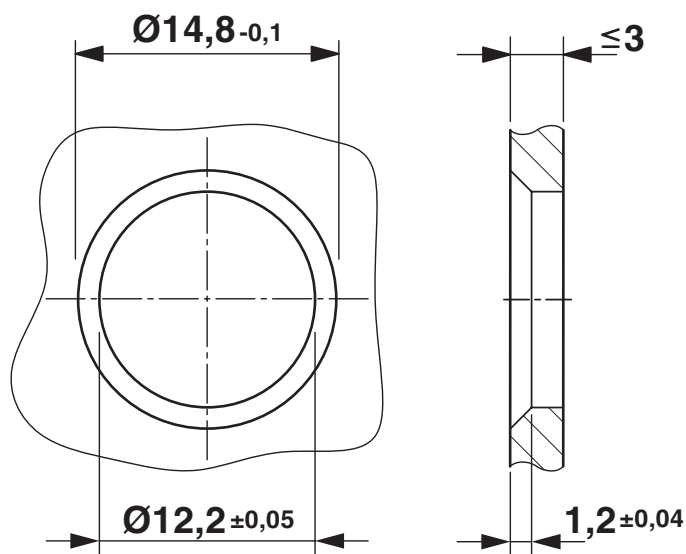
VS-08-DSIV-L180-HYB SCO - Connecteur d'appareil face arrière

1456666

<https://www.phoenixcontact.com/fr/produits/1456666>

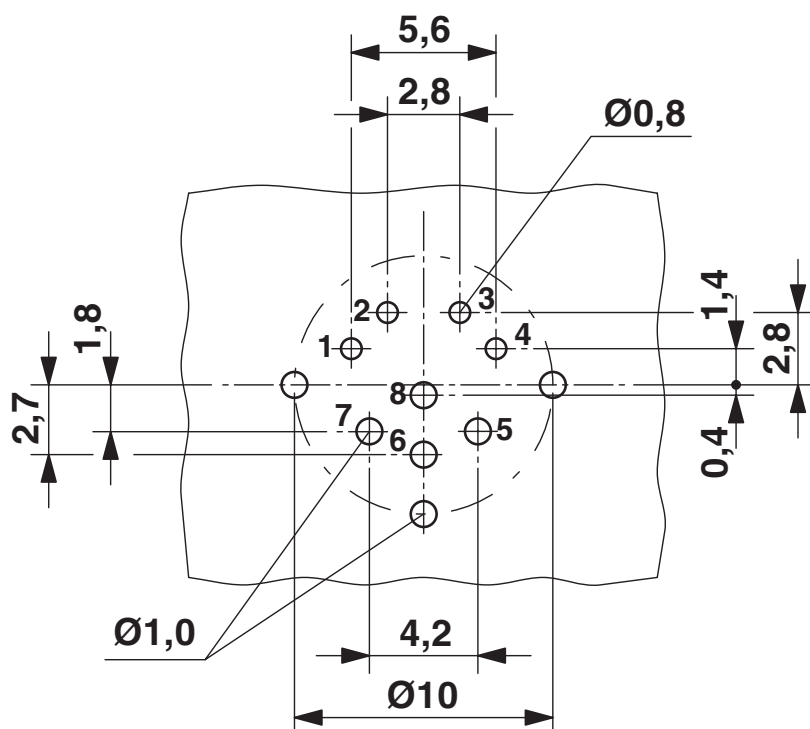
Dessins

Dessin coté



Découpe du boîtier pour connecteurs encastrables M12 en deux éléments, avec raccordement THR et à soudure à vague, variante 1

Gabarit perçage / géom. pastille soudage

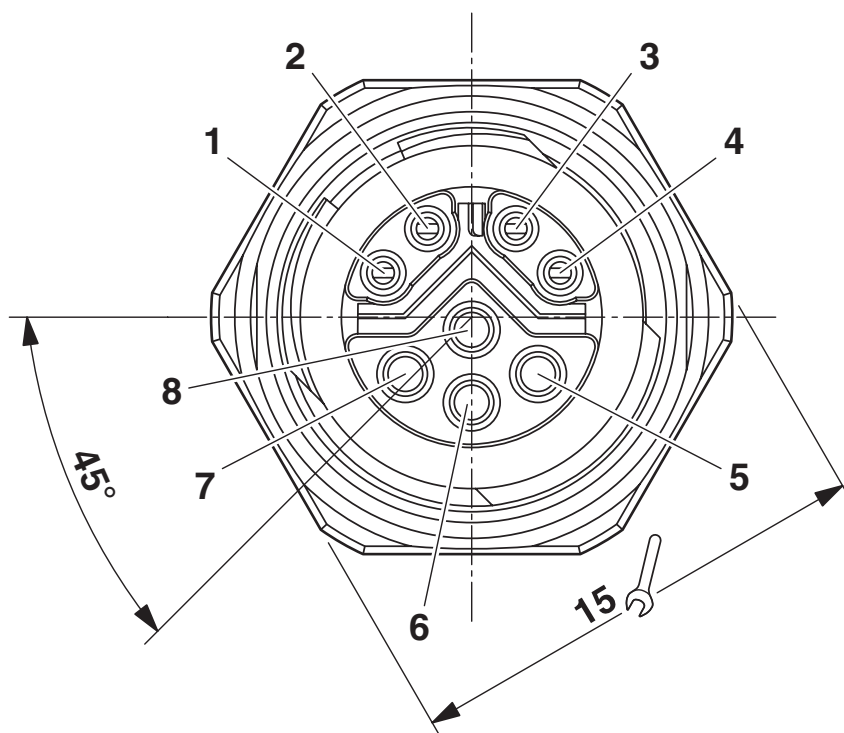


VS-08-DSIV-L180-HYB SCO - Connecteur d'appareil face arrière

1456666

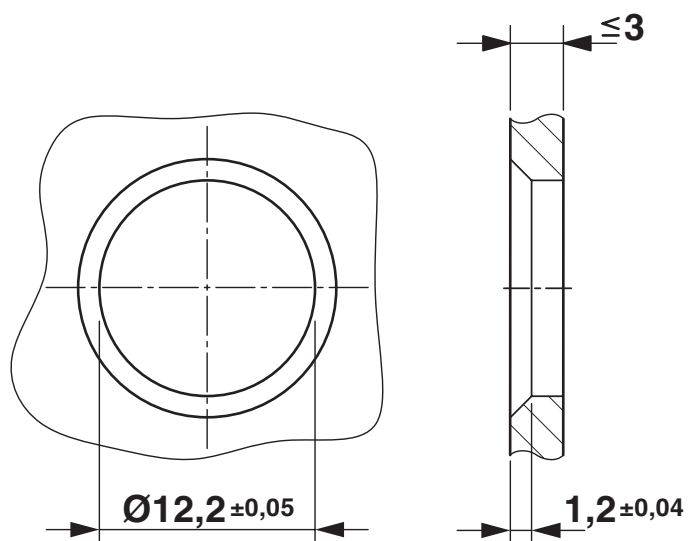
<https://www.phoenixcontact.com/fr/produits/1456666>

Dessin coté



Vue de face M12

Dessin coté



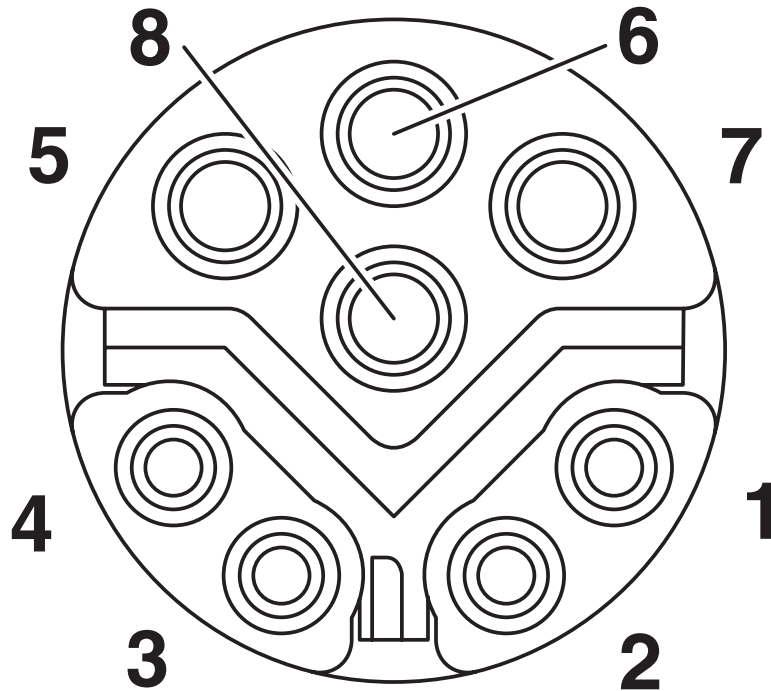
Découpe du boîtier pour connecteurs encastrables M12 en deux éléments, avec raccordement THR et à soudure à vague, variante 2

VS-08-DSIV-L180-HYB SCO - Connecteur d'appareil face arrière

1456666

<https://www.phoenixcontact.com/fr/produits/1456666>

Dessin schématique



Nombre de pôles femelle M12, 8 pôles

VS-08-DSIV-L180-HYB SCO - Connecteur d'appareil face arrière





1456666

<https://www.phoenixcontact.com/fr/produits/1456666>

Homologations

📄 To download certificates, visit the product detail page: <https://www.phoenixcontact.com/fr/produits/1456666>

 cUL Recognized Identifiant de l'homologation: FILE E 335024				
	Tension nominale U_N	Intensité nominale I_N	Section AWG	Section mm^2
	56,5 V	0,175 A	-	-

 UL Recognized Identifiant de l'homologation: FILE E 335024				
	Tension nominale U_N	Intensité nominale I_N	Section AWG	Section mm^2
	56,5 V	0,175 A	-	-

cULus Recognized				
-------------------------	--	--	--	--

VS-08-DSIV-L180-HYB SCO - Connecteur d'appareil face arrière



1456666

<https://www.phoenixcontact.com/fr/produits/1456666>

Classifications

ECLASS

ECLASS-11.0	27440102
ECLASS-12.0	27440116
ECLASS-13.0	27440116

ETIM

ETIM 9.0	EC002635
----------	----------

UNSPSC

UNSPSC 21.0	39121400
-------------	----------

VS-08-DSIV-L180-HYB SCO - Connecteur d'appareil face arrière



1456666

<https://www.phoenixcontact.com/fr/produits/1456666>

Conformité environnementale

REACH SVHC	Lead 7439-92-1
China RoHS	Période d'utilisation conforme (EFUP) : 50 ans
	Vous trouverez des informations sur les substances dangereuses dans la déclaration du fabricant dans l'onglet « Téléchargements »

Phoenix Contact 2024 © - Tous droits réservés
<https://www.phoenixcontact.com>

PHOENIX CONTACT SAS
52 Boulevard de Beaubourg Emerainville
77436 Marne La Vallée Cedex 2 France
+33 (0) 1 60 17 98 98
documentation@phoenixcontact.fr