

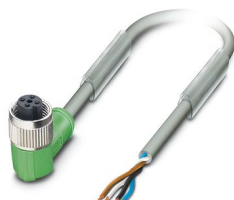
# SAC-4P- 1,5-800/M12FR - Câble pour capteurs/actionneurs



1456954

<https://www.phoenixcontact.com/fr/produits/1456954>

Veillez tenir compte du fait que les données affichées dans ce document PDF proviennent de notre catalogue en ligne. Vous trouverez les données complètes dans la documentation utilisateur. Nos conditions générales d'utilisation des téléchargements sont applicables.



Câble pour capteurs/actionneurs, 4-pôles exempt d'halogène, ultra-souple, extrémité libre, sur Connecteur femelle coudé M12, détrompage: A, longueur de câble: 1,5 m, pour robots et chaînes porte-câbles

## Avantages

- Simplicité et sécurité : composants enfichables contrôlés électriquement à 100 %
- Fiabilité dans le domaine de la carrosserie grâce à des câbles résistants aux étincelles de soudure

## Données commerciales

Référence	1456954
Conditionnement	1 Unité(s)
Commande minimum	1 Unité(s)
Clé de vente	BF1CCA
Product key	BF1CCA
Page catalogue	Page 198 (C-2-2019)
GTIN	4046356593311
Poids par pièce (emballage compris)	54,9 g
Poids par pièce (hors emballage)	50 g
Numéro du tarif douanier	85444290
Pays d'origine	PL

# SAC-4P- 1,5-800/M12FR - Câble pour capteurs/actionneurs



1456954

<https://www.phoenixcontact.com/fr/produits/1456954>

## Caractéristiques techniques

### Propriétés du produit

Type de produit	Câble pour capteurs/actionneurs
Nombre de pôles	4
Application	Robots et chaînes porte-câbles
Nombre de sorties de câble	1
Blindé	non
Détrompage	A

### Propriétés d'isolation

Catégorie de surtension	II
Degré de pollution	3

### Indications sur les matériaux

Classe d'inflammabilité selon UL 94	HB
Matériau du joint	NBR
Matériau de surface de prise	TPU, ignifuge, autoextinguible
Matériau de contact	CuSn
Matériau de surface du contact	Ni/Au
Matériau de porte-contacts	TPU GF
Matériau du raccordement vissé	Zinc moulé sous pression, nickelé

### Propriétés électriques

Résistance de contact	$\leq 5 \text{ m}\Omega$
Résistance d'isolement	$\geq 10 \text{ M}\Omega$
Tension nominale $U_N$	250 V AC 250 V DC
Intensité nominale $I_N$	4 A
Circuit de protection	déconnecté

### Propriétés mécaniques

#### Caractéristiques mécaniques

Cycles d'enfichage	$\geq 100$
--------------------	------------

### Signalisation

Affichage d'état	Non
Présence d'un affichage d'état	Non

### Caractéristiques de raccordement

#### Raccordement du conducteur

Couple de serrage	0,4 Nm (Connecteur M12)
-------------------	-------------------------

# SAC-4P- 1,5-800/M12FR - Câble pour capteurs/actionneurs

1456954

<https://www.phoenixcontact.com/fr/produits/1456954>

## Connecteur

### Raccordement 1

Type	extrémité libre
------	-----------------

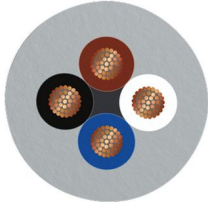
### Raccordement 2

Type	Connecteur femelle coudé M12
Nombre de pôles	4
Type de codage	A

## Câble/conducteur

Longueur du câble	1,5 m
-------------------	-------

### PUR ultrasouple gris [800]

Dessin coté	
Remarque	En raison de la robustesse de la gaine extérieure, ce câble ne doit être dégainé que par pas de 5 cm.
Poids de gaine	33,5 kg/km
Style UL AWM	20549
Nombre de pôles	4
Blindé	non
Type	PUR ultrasouple gris [800]
Structure du conducteur ligne de signal	42x 0,10 mm
AWG ligne de signaux	22
Section de câble	4x 0,34 mm <sup>2</sup> (Ligne de signal)
Diamètre de fil avec isolant	1,3 mm ±0,05 mm (Ligne de signal)
Diamètre extérieur du câble	4,8 mm ±0,2 mm
Gaine extérieure, matériau	PUR
Gaine extérieure, coloris	gris RAL 7001
Matériau conducteur	Cordon Cu nu
Matériau isolant de fil	PP
Fil, coloris	marron, blanc, bleu, noir
Câblage total	4 fils torsadés longitudinalement
Résistance max. du conducteur	env. 53 Ω/km
Résistance d'isolement	≥ 20 MΩ*km
Tension nominale câble	300 V
Tension d'essai	2000 V
Rayon de courbure minimum, position fixe	4 x D

# SAC-4P- 1,5-800/M12FR - Câble pour capteurs/actionneurs



1456954

<https://www.phoenixcontact.com/fr/produits/1456954>

Rayon de courbure minimum, position flexible	7,5 x D
Rayon de courbure minimal, pose fixe	20 mm
Rayon de courbure minimal, pose souple	36 mm
Cycles de flexion max.	10000000
	15000000
Contraintes de torsion	± 360 °/m
Cycles de torsion	1000000
Absence d'halogène	selon DIN VDE 0472 partie 815
Résistance à la propagation des flammes	selon UL 758/1581 FT2
Résistance à l'huile	selon DIN EN 60811-2-1
Résistance spéciale	bonne résistance aux acides, aux lessives alcalines et aux solvants
	exempt de silicone
Propriétés particulières	Gaine de câble résistante aux étincelles de soudure et au frottement, recyclable, mat, à faible adhésion, ignifugée et auto-extinguible
	exempt de silicone et de cadmium
	exempt de substances néfastes à l'application d'enduits
Température ambiante (fonctionnement)	-40 °C ... 80 °C (câble, pose fixe)
	-25 °C ... 80 °C (Câble, pose souple)

## Conditions environnementales et de durée de vie

### Conditions ambiantes

Indice de protection	IP65
	IP67
	IP68
Température ambiante (fonctionnement)	-25 °C ... 90 °C (connecteur mâle / femelle)
	-40 °C ... 90 °C (câble, pose fixe)
	-30 °C ... 90 °C (Câble, pose souple)
	à 120 °C (pour 3000 h)
	à 80 °C (selon UL)

## Normes et spécifications

Désignation de la norme	Connecteur M12
Normes/prescriptions	CEI 61076-2-101

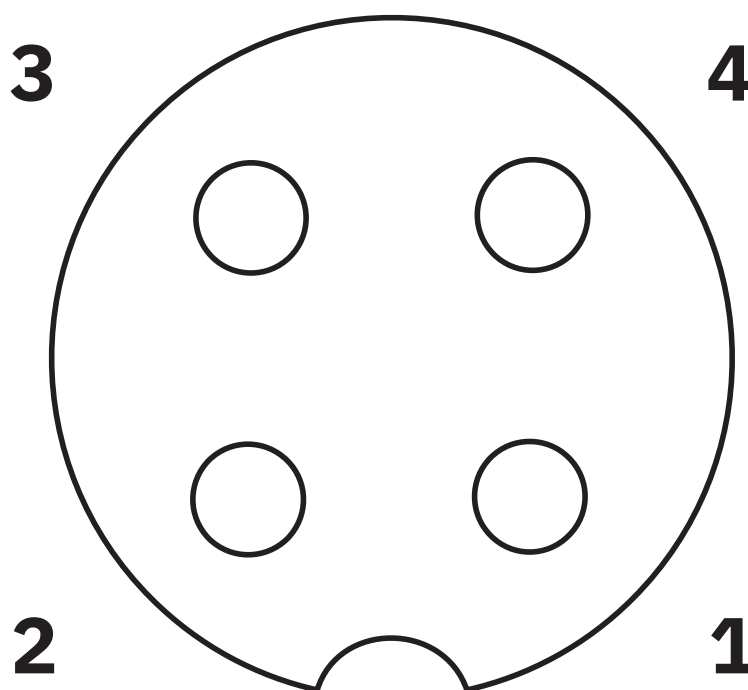
# SAC-4P- 1,5-800/M12FR - Câble pour capteurs/actionneurs

1456954

<https://www.phoenixcontact.com/fr/produits/1456954>

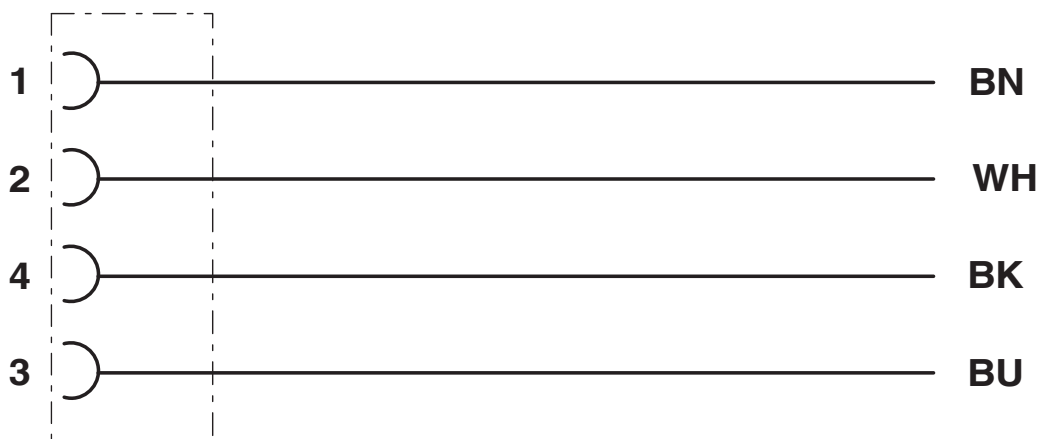
## Dessins

Dessin schématique



Nombre de pôles connecteur femelle M12, 4 pôles, détrompage A, vue côté femelle

Schéma de connexion

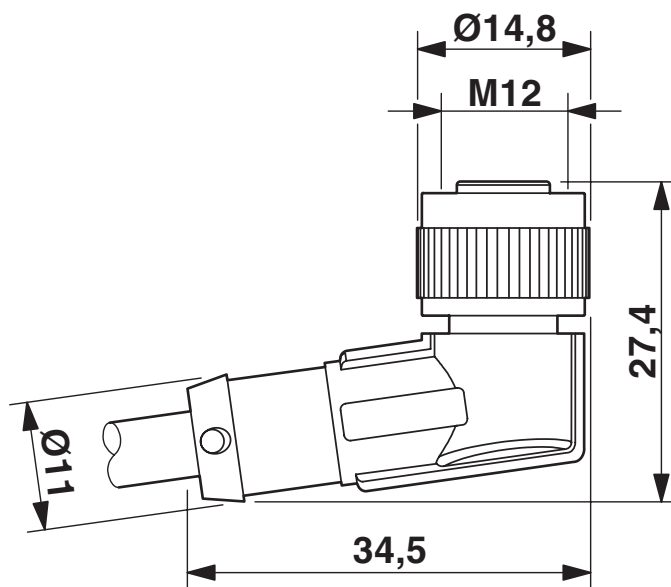


# SAC-4P- 1,5-800/M12FR - Câble pour capteurs/actionneurs

1456954

<https://www.phoenixcontact.com/fr/produits/1456954>

Dessin coté



Connecteur femelle M12 x 1, coudé

# SAC-4P- 1,5-800/M12FR - Câble pour capteurs/actionneurs



1456954

<https://www.phoenixcontact.com/fr/produits/1456954>

## Homologations

🔗 To download certificates, visit the product detail page: <https://www.phoenixcontact.com/fr/produits/1456954>

 <b>UL Listed</b> Identifiant de l'homologation: FILE E 221474				
	Tension nominale $U_N$	Intensité nominale $I_N$	Section AWG	Section $\text{mm}^2$
	300 V	4 A	-	-

 <b>cUL Listed</b> Identifiant de l'homologation: FILE E 221474				
	Tension nominale $U_N$	Intensité nominale $I_N$	Section AWG	Section $\text{mm}^2$
	300 V	4 A	-	-

 <b>EAC-RoHS</b> Identifiant de l'homologation: RU D-DE.HB35.B.00387	
---	--

<b>cULus Listed</b>
---------------------

# SAC-4P- 1,5-800/M12FR - Câble pour capteurs/actionneurs



1456954

<https://www.phoenixcontact.com/fr/produits/1456954>

## Classifications

### ECLASS

ECLASS-11.0	27060311
ECLASS-12.0	27060311
ECLASS-13.0	27060311

### ETIM

ETIM 9.0	EC001855
----------	----------

### UNSPSC

UNSPSC 21.0	26121600
-------------	----------

# SAC-4P- 1,5-800/M12FR - Câble pour capteurs/actionneurs



1456954

<https://www.phoenixcontact.com/fr/produits/1456954>

## Conformité environnementale

China RoHS

Période d'utilisation conforme : illimitée = EFUP-e

Aucune substance dangereuse dépassant les valeurs seuils ;

# SAC-4P- 1,5-800/M12FR - Câble pour capteurs/actionneurs

1456954

<https://www.phoenixcontact.com/fr/produits/1456954>

## Accessoires

### PROT-M12 MS-PA-CHAIN - Vis de fermeture

1430899

<https://www.phoenixcontact.com/fr/produits/1430899>

Cache de protection M12 avec bande de fixation pour lignes de capteurs, pour connecteurs femelles M12 non affectés



---

### TSD 04 SAC - Tournevis dynamométrique

1208429

<https://www.phoenixcontact.com/fr/produits/1208429>

Tournevis dynamométrique, couple de serrage pré réglé de 0,4 Nm et entraînement hexagonal de 4 mm pour connecteur M12



# SAC-4P- 1,5-800/M12FR - Câble pour capteurs/actionneurs

1456954

<https://www.phoenixcontact.com/fr/produits/1456954>

## SAC BIT M12-D15 - Outil

1208432

<https://www.phoenixcontact.com/fr/produits/1208432>



Embout enfichable pour le montage de câbles de capteurs/actionneurs munis de connecteurs M12 et de connecteurs M12 à équiper avec diamètre d'écrou moleté de 15 mm, pour emmanchement à six pans de 4 mm

---

Phoenix Contact 2024 © - Tous droits réservés

<https://www.phoenixcontact.com>

PHOENIX CONTACT SAS

52 Boulevard de Beaubourg Emerainville

77436 Marne La Vallée Cedex 2 France

+33 (0) 1 60 17 98 98

[documentation@phoenixcontact.fr](mailto:documentation@phoenixcontact.fr)