

SAC- 3,0/0,2-116/2XBI-1L-Z - Câble connecteur électrovanne double



1458431

<https://www.phoenixcontact.com/fr/produits/1458431>

Veillez tenir compte du fait que les données affichées dans ce document PDF proviennent de notre catalogue en ligne. Vous trouverez les données complètes dans la documentation utilisateur. Nos conditions générales d'utilisation des téléchargements sont applicables.



Câble connecteur électrovanne double, 4-pôles, extrémité libre, sur Connecteur de vanne BI (11 mm), avec 1 LED, câblé avec Diode zéner et Connecteur de vanne BI (11 mm), avec 1 LED, câblé avec Diode zéner, longueur de câble: 3 m, écart entre connecteurs pour électrovanne: 0,2 m

Avantages

- Simplicité et sécurité : composants enfichables contrôlés électriquement à 100 %
- Rationalisation : commande de vannes à l'aide de deux raccordements via un seul câble de raccordement
- Convivialité : disponibilité accrue des machines grâce au diagnostic rapide et facile

Données commerciales

| | |
|-------------------------------------|---------------------|
| Référence | 1458431 |
| Conditionnement | 1 Unité(s) |
| Commande minimum | 1 Unité(s) |
| Clé de vente | BF1DIA |
| Product key | BF1DIA |
| Page catalogue | Page 243 (C-2-2019) |
| GTIN | 4046356638883 |
| Poids par pièce (emballage compris) | 245,66 g |
| Poids par pièce (hors emballage) | 241,66 g |
| Numéro du tarif douanier | 85444290 |
| Pays d'origine | PL |

SAC- 3,0/0,2-116/2XBI-1L-Z - Câble connecteur électrovanne double



1458431

<https://www.phoenixcontact.com/fr/produits/1458431>

Caractéristiques techniques

Propriétés du produit

| | |
|----------------------------|---|
| Type de produit | Câble pour capteurs/actionneurs avec connecteurs de vanne |
| Nombre de pôles | 4 |
| Application | Standard |
| Nombre de sorties de câble | 1 |
| Blindé | non |

Propriétés d'isolation

| | |
|-------------------------|----|
| Catégorie de surtension | II |
| Degré de pollution | 3 |

Indications sur les matériaux

| | |
|---|--------|
| Classe d'inflammabilité selon UL 94 | HB |
| Matériau du joint | TPU |
| Matériau du boîtier du connecteur pour électrovanne | TPU |
| Matériau de contact | CuSn |
| Matériel Module à isolant connecteur pour EV | PA 6.6 |
| Matériau de surface du contact | Sn |

Propriétés électriques

| | |
|--------------------------|----------------------------|
| Résistance de contact | $\leq 5 \text{ m}\Omega$ |
| Résistance d'isolement | $\geq 100 \text{ M}\Omega$ |
| Tension nominale U_N | 24 V AC 24 V DC |
| Intensité nominale I_N | 4 A |
| Circuit de protection | Diode zéner |

Valeurs caractéristiques connecteur de vanne

| | |
|-----------------------|---|
| Vis de fixation | M3 x 29 |
| Puissance d'impulsion | 40 W (avec une impulsion rectangulaire de 100 μs) |
| Tension de borne | 70 V (Avec un courant constant de 2 mA) |
| Tension de blocage | 50 V |

Propriétés mécaniques

Caractéristiques mécaniques

| | |
|--------------------|----|
| Cycles d'enfichage | 50 |
|--------------------|----|

Signalisation

| | |
|--------------------------------|-------|
| Affichage d'état | 1 LED |
| Présence d'un affichage d'état | Oui |

SAC- 3,0/0,2-116/2XBI-1L-Z - Câble connecteur électrovanne double

1458431

<https://www.phoenixcontact.com/fr/produits/1458431>

Connecteur

Raccordement 1

| | |
|------|-----------------|
| Type | extrémité libre |
|------|-----------------|

Raccordement 2

| | |
|----------|--------------------------------|
| Type | Connecteur de vanne BI (11 mm) |
| Matériau | CuSn (Contact) |
| | Sn (Surface des contacts) |
| | PA 6.6 (Porte-contacts) |
| | TPU (Boîtiers) |


Raccordement 3

| | |
|----------|--------------------------------|
| Type | Connecteur de vanne BI (11 mm) |
| Matériau | CuSn (Contact) |
| | Sn (Surface des contacts) |
| | PA 6.6 (Porte-contacts) |
| | TPU (Boîtiers) |

Câble/conducteur

| | |
|-------------------|-------|
| Longueur du câble | 3 m |
| | 0,2 m |

PUR/PVC 0,75 mm² noir [116]

| | |
|---|--|
| Dessin coté |  |
| Poids de gaine | 57 kg/km |
| Style UL AWM | 20549 |
| Nombre de pôles | 4 |
| Blindé | non |
| Type | PUR/PVC 0,75 mm ² noir [116] |
| Structure du conducteur ligne de signal | 24x 0,20 mm |
| AWG ligne de signaux | 18 |
| Section de câble | 4x 0,75 mm ² |
| Diamètre de fil avec isolant | 1,7 mm ±0,05 mm |
| Diamètre extérieur du câble | 6,3 mm ±0,2 mm |
| Gaine extérieure, matériau | PUR |

SAC- 3,0/0,2-116/2XBI-1L-Z - Câble connecteur électrovanne double



1458431

<https://www.phoenixcontact.com/fr/produits/1458431>

| | |
|---|--------------------------------------|
| Gaine extérieure, coloris | noir |
| Matériau conducteur | Cordon Cu nu |
| Matériau isolant de fil | PVC |
| Fil, coloris | noir 1, noir 2, noir 3, vert/jaune |
| Câblage total | 4 fils torsadés longitudinalement |
| Résistance max. du conducteur | 26 Ω/km (à 20 °C) |
| Résistance d'isolement | ≥ 20 MΩ*km |
| Tension nominale câble | 300 V |
| Tension d'essai | 1200 V |
| Rayon de courbure minimal, pose fixe | 63 mm |
| Résistance à la propagation des flammes | selon DIN VDE 0482 |
| | selon DIN EN 50265-2-1 |
| | selon UL FT-2 |
| Température ambiante (fonctionnement) | -5 °C ... 80 °C (Câble, pose souple) |
| | -40 °C ... 80 °C (câble, pose fixe) |

Conditions environnementales et de durée de vie

Conditions ambiantes

| | |
|---------------------------------------|--|
| Indice de protection | IP65 |
| | IP67 |
| Température ambiante (fonctionnement) | -25 °C ... 85 °C (Connecteurs pour électrovanne) |

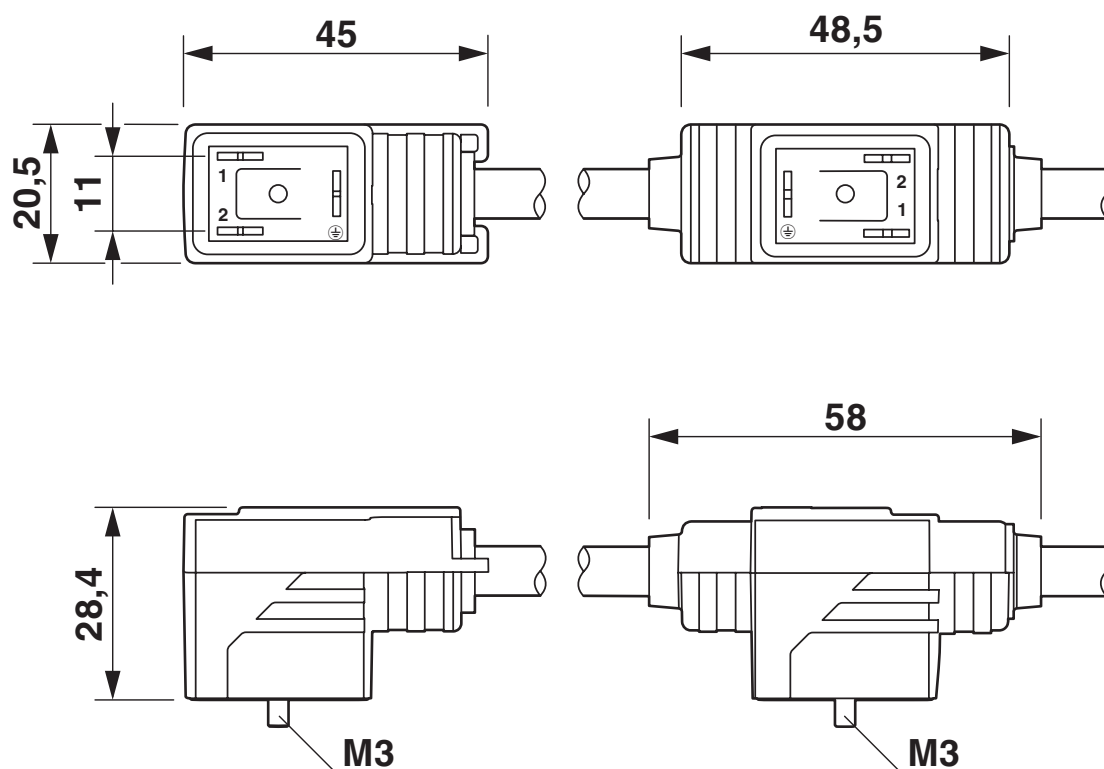
SAC- 3,0/0,2-116/2XBI-1L-Z - Câble connecteur électrovanne double

1458431

<https://www.phoenixcontact.com/fr/produits/1458431>

Dessins

Dessin coté



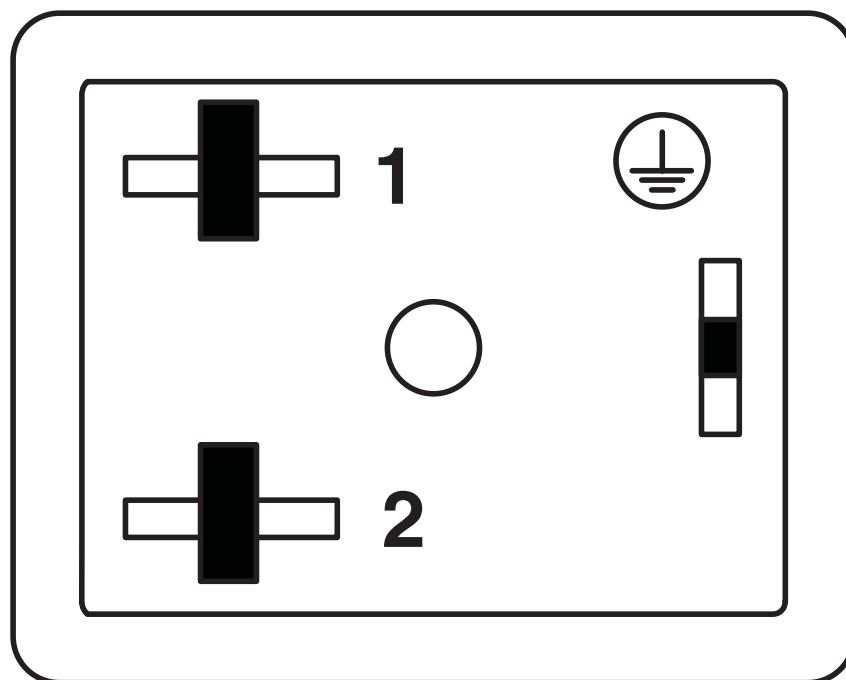
Connecteur pour électrovanne double, 2x type BI

SAC- 3,0/0,2-116/2XBI-1L-Z - Câble connecteur électrovanne double

1458431

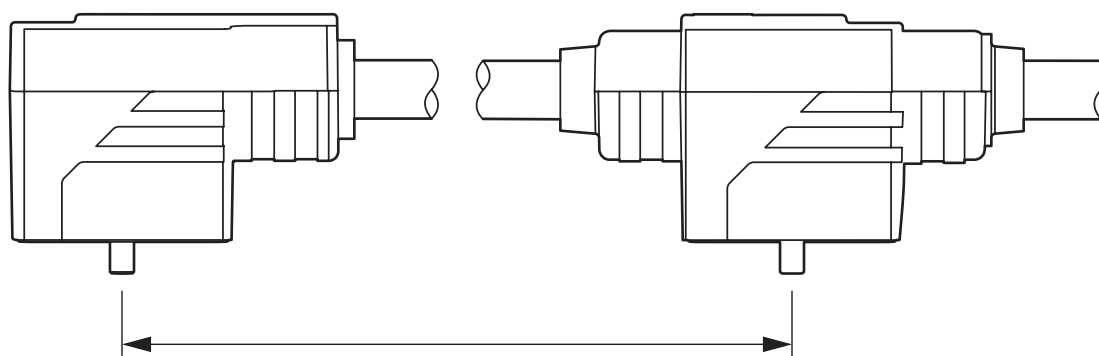
<https://www.phoenixcontact.com/fr/produits/1458431>

Dessin schématique



Nombre de pôles connecteur électrovanne, design BI

Dessin coté



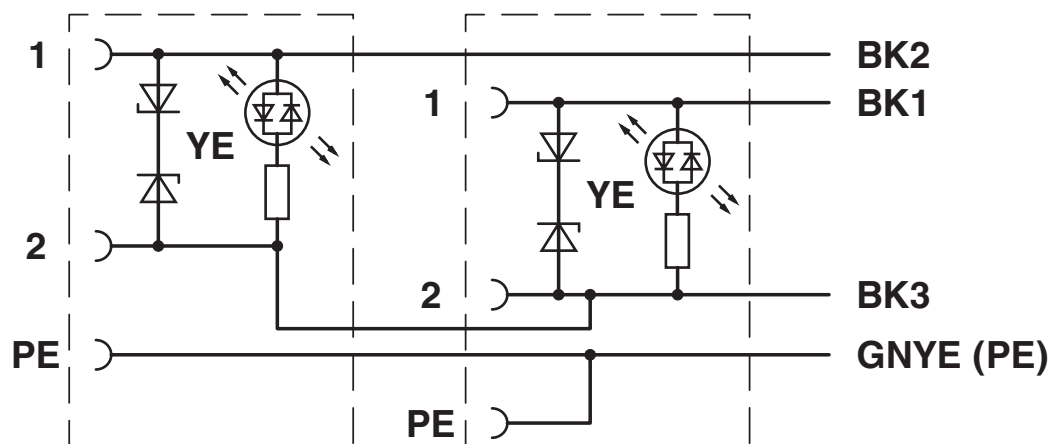
Écart entre connecteurs pour électrovanne

SAC- 3,0/0,2-116/2XBI-1L-Z - Câble connecteur électrovanne double

1458431

<https://www.phoenixcontact.com/fr/produits/1458431>

Schéma de connexion



SAC- 3,0/0,2-116/2XBI-1L-Z - Câble connecteur électrovanne double



1458431

<https://www.phoenixcontact.com/fr/produits/1458431>

Homologations

📄 To download certificates, visit the product detail page: <https://www.phoenixcontact.com/fr/produits/1458431>



EAC-RoHS

Identifiant de l'homologation: RU D-DE.HB35.B.00387



CSAus

Identifiant de l'homologation: 13631

| | Tension nominale U_N | Intensité nominale I_N | Section AWG | Section mm^2 |
|--|------------------------|--------------------------|-------------|-----------------------|
| | 24 V | 6 A | - | - |

SAC- 3,0/0,2-116/2XBI-1L-Z - Câble connecteur électrovanne double



1458431

<https://www.phoenixcontact.com/fr/produits/1458431>

Classifications

ECLASS

| | |
|-------------|----------|
| ECLASS-11.0 | 27060312 |
| ECLASS-12.0 | 27060312 |
| ECLASS-13.0 | 27060312 |

ETIM

| | |
|----------|----------|
| ETIM 9.0 | EC001855 |
|----------|----------|

UNSPSC

| | |
|-------------|----------|
| UNSPSC 21.0 | 31251500 |
|-------------|----------|

SAC- 3,0/0,2-116/2XBI-1L-Z - Câble connecteur électrovanne double



1458431

<https://www.phoenixcontact.com/fr/produits/1458431>

Conformité environnementale

China RoHS

Période d'utilisation conforme (EFUP) : 50 ans

Vous trouverez des informations sur les substances dangereuses dans la déclaration du fabricant dans l'onglet « Téléchargements »

SAC- 3,0/0,2-116/2XBI-1L-Z - Câble connecteur électrovanne double

1458431

<https://www.phoenixcontact.com/fr/produits/1458431>

Accessoires

UCT-WMT (23X4) - Repère pour conducteur

0801453

<https://www.phoenixcontact.com/fr/produits/0801453>



Repère pour conducteur, Planche, blanc, vierge, repérable avec : TOPMARK NEO, LASER TOPMARK, BLUEMARK ID COLOR, BLUEMARK ID, BLUEMARK CLED, THERMOMARK PRIME, THERMOMARK CARD 2.0, THERMOMARK CARD, type de montage: insertion, plage de diamètre de câble: 1,5 ... 35 mm, surface utile: 23 x 4 mm, Nombre d'étiquettes: 30

UC-WMT (23X4) - Repère pour conducteur

0819411

<https://www.phoenixcontact.com/fr/produits/0819411>



Repère pour conducteur, Planche, blanc, vierge, repérable avec : BLUEMARK ID COLOR, BLUEMARK ID, BLUEMARK CLED, PLOTMARK, CMS-P1-PLOTTER, type de montage: insertion, plage de diamètre de câble: 1,5 ... 35 mm, surface utile: 23 x 4 mm, Nombre d'étiquettes: 24

SAC- 3,0/0,2-116/2XBI-1L-Z - Câble connecteur électrovanne double



1458431

<https://www.phoenixcontact.com/fr/produits/1458431>

US-WMT (23X4) - Repères pour câble

0828769

<https://www.phoenixcontact.com/fr/produits/0828769>



Repères pour câble, Carte, blanc, vierge, repérable avec : BLUEMARK ID COLOR, BLUEMARK ID, THERMOMARK PRIME, THERMOMARK CARD 2.0, THERMOMARK CARD, type de montage: enfilage, plage de diamètre de câble: 1,5 ... 35 mm, surface utile: 23 x 4 mm, Nombre d'étiquettes: 56

WMTW (23X4)R - Repères pour câble

0831004

<https://www.phoenixcontact.com/fr/produits/0831004>



Repères pour câble, Rouleau, blanc, vierge, repérable avec : THERMOMARK E. 300 (D)/600 (D), THERMOMARK ROLL 2.0, THERMOMARK ROLL, THERMOMARK ROLL X1, THERMOMARK ROLLMASTER 300/600, THERMOMARK X1.2, type de montage: insertion, plage de diamètre de câble: 1,5 ... 35 mm, surface utile: 23 x 4 mm, Nombre d'étiquettes: 3000

SAC- 3,0/0,2-116/2XBI-1L-Z - Câble connecteur électrovanne double

1458431

<https://www.phoenixcontact.com/fr/produits/1458431>

WP-CTA POM 13,0 BK - Adaptateur de tuyau de protection

1422884

<https://www.phoenixcontact.com/fr/produits/1422884>



Adaptateur pour tuyau flexible de protection pour tubes ondulés d'une dimension nominale 13 (10 x 13), ondulation parallèle

WP-PA HF 13,0 BK - Tube de protection

3240681

<https://www.phoenixcontact.com/fr/produits/3240681>



Tube de protection, matériau: PA 6, résistant aux UV: oui, souple, indice de protection: IP68, coloris: noir, classe d'inflammabilité selon UL 94: V0, diamètre intérieur: 10 mm, Longueur totale: 50 m

SAC- 3,0/0,2-116/2XBI-1L-Z - Câble connecteur électrovanne double



1458431

<https://www.phoenixcontact.com/fr/produits/1458431>

WP-PA HF-HB 13,0 BK - Tube de protection

3240839

<https://www.phoenixcontact.com/fr/produits/3240839>



Tube de protection, matériau: PA 6, résistant aux UV: oui, souple, indice de protection: IP68, coloris: noir, classe d'inflammabilité selon UL 94: HB, diamètre intérieur: 10 mm, Longueur totale: 50 m

TSD-M 1,2NM - Tournevis dynamométrique

1212224

<https://www.phoenixcontact.com/fr/produits/1212224>



Tournevis dynamométrique, précision selon EN ISO 6789, réglable de 0,3 à 1,2 Nm

SAC- 3,0/0,2-116/2XBI-1L-Z - Câble connecteur électrovanne double



1458431

<https://www.phoenixcontact.com/fr/produits/1458431>

SF-BIT-PH 1-70 - Vis

1212582

<https://www.phoenixcontact.com/fr/produits/1212582>



Embout de vissage, cruciforme PH, entraînement E 6,3-1/4", taille : PH 1 x 70 mm, dur, adapté aux supports selon DIN 3126-F 6,3 / ISO 1173

B-STIFT - Crayon de marquage

1051993

<https://www.phoenixcontact.com/fr/produits/1051993>



Crayon de marquage, pour repérage manuel des rubans Zack vierges, repérage indélébile et ineffaçable, épaisseur de trait 0,5 mm

SAC- 3,0/0,2-116/2XBI-1L-Z - Câble connecteur électrovanne double

1458431

<https://www.phoenixcontact.com/fr/produits/1458431>

CUTFOX-S VDE - Pince coupante diagonale

1212207

<https://www.phoenixcontact.com/fr/produits/1212207>



Pince coupante diagonale, pour fils durs (cordes à piano) et souples, conformes à la norme VDE 1 000 V AC/ 1 500 V DC

WIREFOX SAC-1 - Outil à dénuder

1212757

<https://www.phoenixcontact.com/fr/produits/1212757>



Pince à dénuder, pour câbles de capteurs et d'actionneurs exempts d'halogène (câbles SAC), avec isolation PUR et PVC, Ø de 3,2 mm à 4,4 mm, longueur à dénuder au choix

SAC- 3,0/0,2-116/2XBI-1L-Z - Câble connecteur électrovanne double



1458431

<https://www.phoenixcontact.com/fr/produits/1458431>

WIREFOX SAC - Outil à dénuder

1212623

<https://www.phoenixcontact.com/fr/produits/1212623>



Pince à dénuder, pour câbles de capteurs et d'actionneurs exempts d'halogène (câbles SAC), avec isolation PUR et PVC, Ø de 4,4 mm à 7 mm, longueur à dénuder au choix

WIREFOX 10 - Outil à dénuder

1212150

<https://www.phoenixcontact.com/fr/produits/1212150>



Outil à dénuder, pour câbles et conducteurs de 0,02 - 10 mm², réglage automatique, longueur à dénuder jusqu'à 18 mm, capacité de sectionnement jusqu'à 10 mm² flexible/ 1,5 mm² rigide, couteau de dénudage remplaçable

Phoenix Contact 2024 © - Tous droits réservés

<https://www.phoenixcontact.com>

PHOENIX CONTACT SAS

52 Boulevard de Beaubourg Emerainville

77436 Marne La Vallée Cedex 2 France

+33 (0) 1 60 17 98 98

documentation@phoenixcontact.fr