

# SAC-5P-M12MS/ 3,0-PUR/M12FR SH - Câble pour capteurs/actionneurs



1501058

<https://www.phoenixcontact.com/fr/produits/1501058>

Veillez tenir compte du fait que les données affichées dans ce document PDF proviennent de notre catalogue en ligne. Vous trouverez les données complètes dans la documentation utilisateur. Nos conditions générales d'utilisation des téléchargements sont applicables.



Câble pour capteurs/actionneurs, 5-pôles exempt d'halogène, blindé, connecteur mâle droit M12, détrompage: A, câblé avec déconnecté, sur Connecteur femelle coudé M12, détrompage: A, longueur de câble: 3 m

## Avantages

- Simplicité et sécurité : composants enfichables contrôlés électriquement à 100 %
- Transmission fiable de signaux, blindage 360° pour environnement chargé électromagnétiquement

## Données commerciales

Référence	1501058
Conditionnement	1 Unité(s)
Commande minimum	1 Unité(s)
Clé de vente	BF1CKA
Product key	BF1CKA
Page catalogue	Page 204 (C-2-2019)
GTIN	4017918612382
Poids par pièce (emballage compris)	163,875 g
Poids par pièce (hors emballage)	163,875 g
Numéro du tarif douanier	85444290
Pays d'origine	PL

# SAC-5P-M12MS/ 3,0-PUR/M12FR SH - Câble pour capteurs/actionneurs



1501058

<https://www.phoenixcontact.com/fr/produits/1501058>

## Caractéristiques techniques

### Propriétés du produit

Type de produit	Câble pour capteurs/actionneurs
Nombre de pôles	5
Application	Standard
Nombre de sorties de câble	1
Blindé	oui
Détrompage	A

### Propriétés d'isolation

Catégorie de surtension	II
Degré de pollution	3

### Indications sur les matériaux

Classe d'inflammabilité selon UL 94	HB
Matériau du joint	NBR
Matériau de surface de prise	TPU, ignifuge, autoextinguible
Matériau de contact	CuSn
Matériau de surface du contact	Ni/Au
Matériau de porte-contacts	TPU GF
Matériau du raccordement vissé	Zinc moulé sous pression, nickelé

### Propriétés électriques

Résistance de contact	$\leq 5 \text{ m}\Omega$
Résistance d'isolement	$\geq 100 \text{ M}\Omega$
Tension nominale $U_N$	48 V AC 60 V DC
Intensité nominale $I_N$	4 A
Circuit de protection	déconnecté

### Propriétés mécaniques

#### Caractéristiques mécaniques

Cycles d'enfichage	$\geq 100$
--------------------	------------

### Signalisation

Affichage d'état	Non
Présence d'un affichage d'état	Non

### Caractéristiques de raccordement

#### Raccordement du conducteur

Couple de serrage	0,4 Nm (Connecteur M12)
-------------------	-------------------------

# SAC-5P-M12MS/ 3,0-PUR/M12FR SH - Câble pour capteurs/actionneurs



1501058

<https://www.phoenixcontact.com/fr/produits/1501058>

## Connecteur

### Raccordement 1

Type	connecteur mâle droit M12
Nombre de pôles	5
Type de codage	A

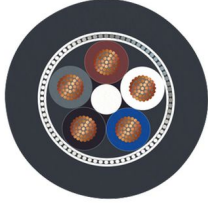
### Raccordement 2

Type	Connecteur femelle coudé M12
Nombre de pôles	5
Type de codage	A

## Câble/conducteur

Longueur du câble	3 m
-------------------	-----

### PUR exempt d'halogène noir [PUR]

Dessin coté	
Poids de gaine	43 kg/km
Style UL AWM	20549 / 10493 (80 °C / 300 V)
Nombre de pôles	5
Blindé	oui
Type	PUR exempt d'halogène noir [PUR]
Structure du conducteur ligne de signal	42x 0,10 mm
AWG ligne de signaux	22
Section de câble	5x 0,34 mm <sup>2</sup> (Ligne de signal)
Diamètre de fil avec isolant	1,27 mm ±0,02 mm (Ligne de signal)
Diamètre extérieur du câble	5,25 mm ±0,2 mm
Gaine extérieure, matériau	PUR
Gaine extérieure, coloris	gris-noir RAL 7021
Matériau conducteur	Cordon Cu nu
Matériau isolant de fil	PP
Fil, coloris	marron, blanc, bleu, noir, gris
Epaisseur isolement	≥ 0,21 mm
Epaisseur gaine extérieure	env. 0,5 mm
Câblage total	5 fils avec 2 masses de remplissage en direction de l'âme
Revêtement optique de blindage	80 %

# SAC-5P-M12MS/ 3,0-PUR/M12FR SH - Câble pour capteurs/actionneurs



1501058

<https://www.phoenixcontact.com/fr/produits/1501058>

Résistance max. du conducteur	max. 57 $\Omega$ /km (à 20 °C)
Résistance d'isolement	70 G $\Omega$ *km (à 20 °C)
Tension nominale câble	300 V (à 20 °C)
Tension d'essai fil/fil	3000 V (à 20 °C)
Rayon de courbure minimal, pose fixe	26 mm
Rayon de courbure minimal, pose souple	52 mm (jusqu'à +60 °C)
Cycles de flexion max.	10000000
Absence d'halogène	selon DIN VDE 0472 partie 815 selon DIN EN 50267-2-1
Résistance à la propagation des flammes	selon UL 758/1581 FT2 DIN EN 60332-2-2 (20 s)
Résistance à l'huile	selon DIN EN 60811-2-1
Résistance spéciale	bonne résistance aux acides, aux lessives alcalines et aux solvants résistant à l'hydrolyse et aux microbes résistant à l'eau de mer relativement résistant aux UV selon DIN EN ISO 4892-2-A résistant à l'usure
Propriétés particulières	compatible chaîne porte-câbles exempt de silicone exempt de substances néfastes à l'application d'enduits Surface non adhésive
Température ambiante (fonctionnement)	-40 °C ... 80 °C (câble, pose fixe) -25 °C ... 80 °C (Câble, pose souple)

## Conditions environnementales et de durée de vie

### Conditions ambiantes

Indice de protection	IP65 IP67
Température ambiante (fonctionnement)	-25 °C ... 90 °C (connecteur mâle / femelle) -25 °C ... 80 °C (câble, pose fixe) -5 °C ... 80 °C (Câble, pose souple)

## Normes et spécifications

Désignation de la norme	Connecteur M12
Normes/précriptions	CEI 61076-2-101

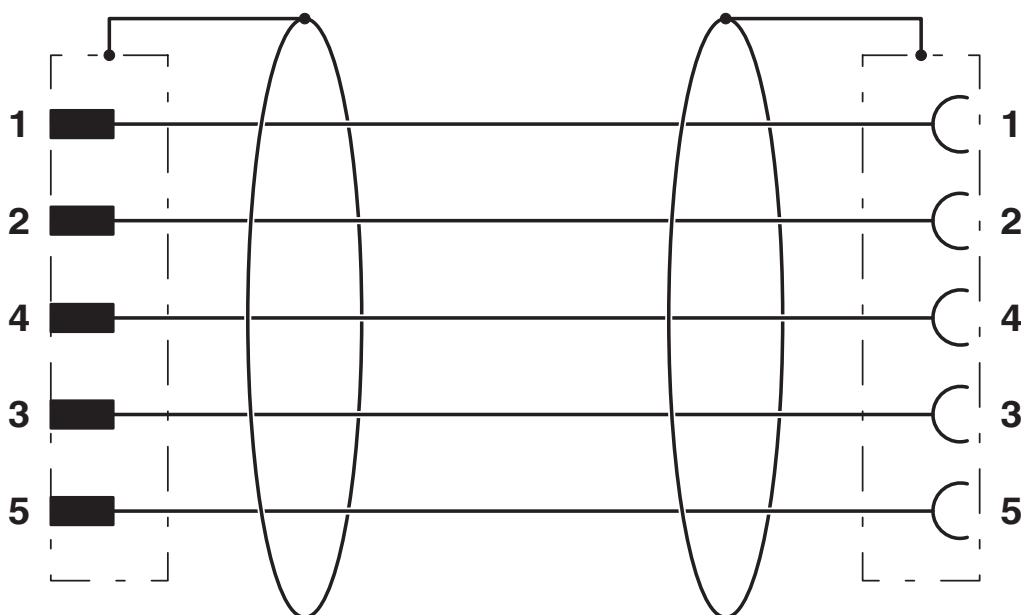
# SAC-5P-M12MS/ 3,0-PUR/M12FR SH - Câble pour capteurs/actionneurs

1501058

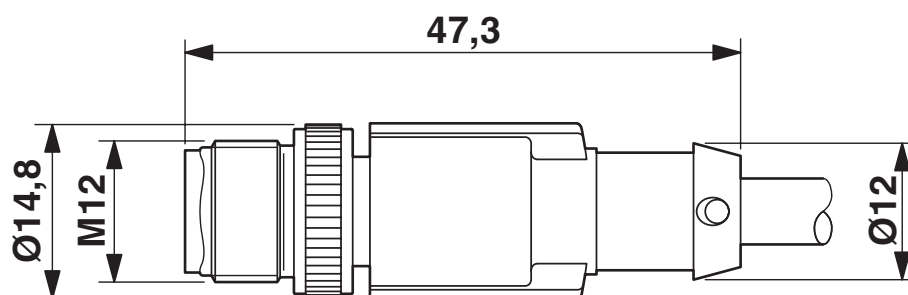
<https://www.phoenixcontact.com/fr/produits/1501058>

## Dessins

Schéma de connexion



Dessin coté



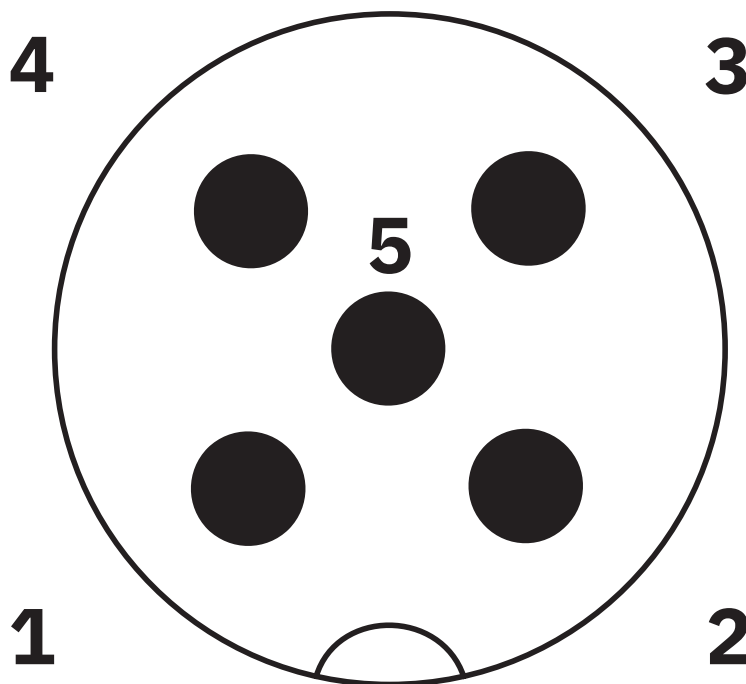
Connecteur mâle M12 x 1, droit, blindé

# SAC-5P-M12MS/ 3,0-PUR/M12FR SH - Câble pour capteurs/actionneurs

1501058

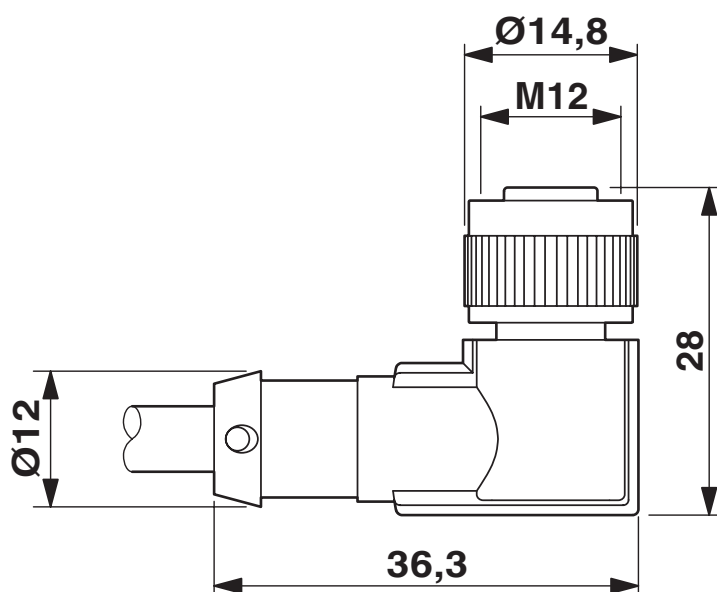
<https://www.phoenixcontact.com/fr/produits/1501058>

Dessin schématique



Nombre de pôles M12 mâle, 5 pôles, détrompage A, vue côté mâle

Dessin coté



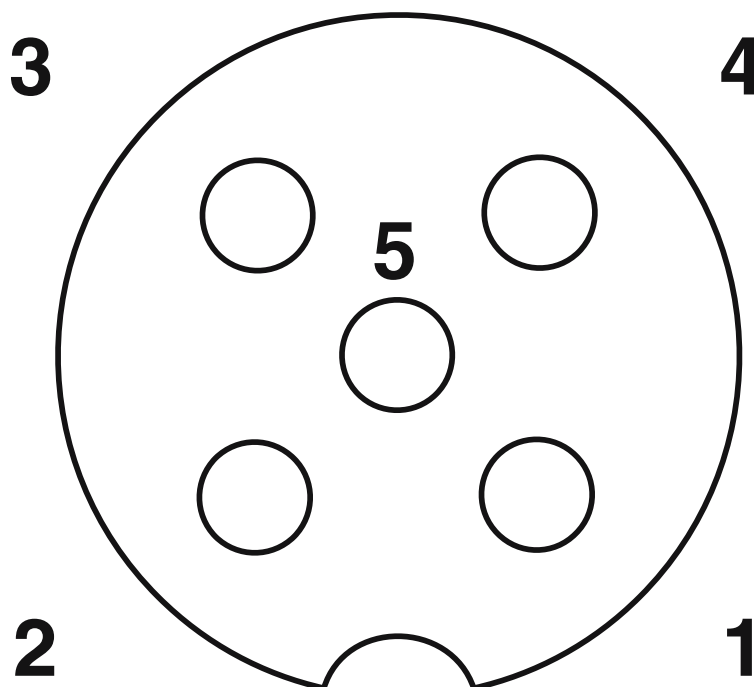
Connecteur femelle M12 x 1, coudé, blindé

# SAC-5P-M12MS/ 3,0-PUR/M12FR SH - Câble pour capteurs/actionneurs

1501058

<https://www.phoenixcontact.com/fr/produits/1501058>

Dessin schématique



Brochage connecteur femelle M12, 5 pôles, détrompage A, vue côté femelle

# SAC-5P-M12MS/ 3,0-PUR/M12FR SH - Câble pour capteurs/actionneurs



1501058

<https://www.phoenixcontact.com/fr/produits/1501058>

## Homologations

To download certificates, visit the product detail page: <https://www.phoenixcontact.com/fr/produits/1501058>

 <b>UL Listed</b> Identifiant de l'homologation: FILE E 221474				
	Tension nominale $U_N$	Intensité nominale $I_N$	Section AWG	Section $\text{mm}^2$
	125 V	4 A	-	-

 <b>cUL Listed</b> Identifiant de l'homologation: FILE E 221474				
	Tension nominale $U_N$	Intensité nominale $I_N$	Section AWG	Section $\text{mm}^2$
	125 V	4 A	-	-

 <b>EAC-RoHS</b> Identifiant de l'homologation: RU D-DE.HB35.B.00387	
------------------------------------------------------------------------------------------------------------------------------------------------------------	--

<b>cULus Listed</b>
---------------------



# SAC-5P-M12MS/ 3,0-PUR/M12FR SH - Câble pour capteurs/actionneurs



1501058

<https://www.phoenixcontact.com/fr/produits/1501058>

## Classifications

### ECLASS

ECLASS-11.0	27060311
ECLASS-12.0	27060311
ECLASS-13.0	27060311

### ETIM

ETIM 9.0	EC001855
----------	----------

### UNSPSC

UNSPSC 21.0	26121600
-------------	----------

# SAC-5P-M12MS/ 3,0-PUR/M12FR SH - Câble pour capteurs/actionneurs



1501058

<https://www.phoenixcontact.com/fr/produits/1501058>

## Conformité environnementale

China RoHS

Période d'utilisation conforme : illimitée = EFUP-e

Aucune substance dangereuse dépassant les valeurs seuils ;

# SAC-5P-M12MS/ 3,0-PUR/M12FR SH - Câble pour capteurs/actionneurs



1501058

<https://www.phoenixcontact.com/fr/produits/1501058>

## Accessoires

### PROT-M12 FS-PA-CHAIN - Capuchon de fermeture

1430873

<https://www.phoenixcontact.com/fr/produits/1430873>

Cache de protection M12 en plastique avec bande de fixation pour lignes de capteurs, pour des connecteurs mâles M12 non affectés



### SAC-M12-EXCLIP-M - Clips de sécurité

1558988

<https://www.phoenixcontact.com/fr/produits/1558988>

Clip de sécurité pour le côté connecteur mâle de câbles pour capteurs/actionneurs munis de connecteurs M12 et de connecteurs M12 à confectionner, pour écrous moletés de diamètre 15 mm, ou pour clé Allen de 14 mm, évite la séparation de raccords enfichables, sans outil



# SAC-5P-M12MS/ 3,0-PUR/M12FR SH - Câble pour capteurs/actionneurs



1501058

<https://www.phoenixcontact.com/fr/produits/1501058>

## UCT-WMT (23X4) - Repère pour conducteur

0801453

<https://www.phoenixcontact.com/fr/produits/0801453>



Repère pour conducteur, Planche, blanc, vierge, repérable avec : TOPMARK NEO, LASER TOPMARK, BLUEMARK ID COLOR, BLUEMARK ID, BLUEMARK CLED, THERMOMARK PRIME, THERMOMARK CARD 2.0, THERMOMARK CARD, type de montage: insertion, plage de diamètre de câble: 1,5 ... 35 mm, surface utile: 23 x 4 mm, Nombre d'étiquettes: 30

---

## UC-WMT (23X4) - Repère pour conducteur

0819411

<https://www.phoenixcontact.com/fr/produits/0819411>



Repère pour conducteur, Planche, blanc, vierge, repérable avec : BLUEMARK ID COLOR, BLUEMARK ID, BLUEMARK CLED, PLOTMARK, CMS-P1-PLOTTER, type de montage: insertion, plage de diamètre de câble: 1,5 ... 35 mm, surface utile: 23 x 4 mm, Nombre d'étiquettes: 24

# SAC-5P-M12MS/ 3,0-PUR/M12FR SH - Câble pour capteurs/actionneurs



1501058

<https://www.phoenixcontact.com/fr/produits/1501058>

## US-WMT (23X4) - Repères pour câble

0828769

<https://www.phoenixcontact.com/fr/produits/0828769>



Repères pour câble, Carte, blanc, vierge, repérable avec : BLUEMARK ID COLOR, BLUEMARK ID, THERMOMARK PRIME, THERMOMARK CARD 2.0, THERMOMARK CARD, type de montage: enfilage, plage de diamètre de câble: 1,5 ... 35 mm, surface utile: 23 x 4 mm, Nombre d'étiquettes: 56

## WMTW (23X4)R - Repères pour câble

0831004

<https://www.phoenixcontact.com/fr/produits/0831004>



Repères pour câble, Rouleau, blanc, vierge, repérable avec : THERMOMARK E. 300 (D)/600 (D), THERMOMARK ROLL 2.0, THERMOMARK ROLL, THERMOMARK ROLL X1, THERMOMARK ROLLMASTER 300/600, THERMOMARK X1.2, type de montage: insertion, plage de diamètre de câble: 1,5 ... 35 mm, surface utile: 23 x 4 mm, Nombre d'étiquettes: 3000

# SAC-5P-M12MS/ 3,0-PUR/M12FR SH - Câble pour capteurs/actionneurs



1501058

<https://www.phoenixcontact.com/fr/produits/1501058>

## PROT-M12 MS-PA-CHAIN - Vis de fermeture

1430899

<https://www.phoenixcontact.com/fr/produits/1430899>

Cache de protection M12 avec bande de fixation pour lignes de capteurs, pour connecteurs femelles M12 non affectés



## SAC-M12-EXCLIP-F - Clips de sécurité

1558991

<https://www.phoenixcontact.com/fr/produits/1558991>

Clip de sécurité pour le côté connecteur femelle de câbles pour capteurs/actionneurs munis de connecteurs M12 et de connecteurs M12 à confectionner, pour écrous moletés de diamètre 15 mm, ou pour clé Allen de 14 mm, évite la séparation de raccords enfichables, sans outil



# SAC-5P-M12MS/ 3,0-PUR/M12FR SH - Câble pour capteurs/actionneurs



1501058

<https://www.phoenixcontact.com/fr/produits/1501058>

## B-STIFT - Crayon de marquage

1051993

<https://www.phoenixcontact.com/fr/produits/1051993>



Crayon de marquage, pour repérage manuel des rubans Zack vierges, repérage indélébile et ineffaçable, épaisseur de trait 0,5 mm

---

## TSD 04 SAC - Tournevis dynamométrique

1208429

<https://www.phoenixcontact.com/fr/produits/1208429>



Tournevis dynamométrique, couple de serrage pré réglé de 0,4 Nm et entraînement hexagonal de 4 mm pour connecteur M12

# SAC-5P-M12MS/ 3,0-PUR/M12FR SH - Câble pour capteurs/actionneurs



1501058

<https://www.phoenixcontact.com/fr/produits/1501058>

## TSD-M 1,2NM - Tournevis dynamométrique

1212224

<https://www.phoenixcontact.com/fr/produits/1212224>



Tournevis dynamométrique, précision selon EN ISO 6789, réglable de 0,3 à 1,2 Nm

---

## TSD-M SAC-BIT ADAPTER - Kit d'adaptation

1212600

<https://www.phoenixcontact.com/fr/produits/1212600>



Embout d'adaptateur, pour outils dynamométriques TSD-M..., entraînement 1/4"-E6,3, avec six pans de 4 mm pour embouts SAC



# SAC-5P-M12MS/ 3,0-PUR/M12FR SH - Câble pour capteurs/actionneurs



1501058

<https://www.phoenixcontact.com/fr/produits/1501058>

## SAC BIT M12-D15 - Outil

1208432

<https://www.phoenixcontact.com/fr/produits/1208432>



Embout enfichable pour le montage de câbles de capteurs/actionneurs munis de connecteurs M12 et de connecteurs M12 à équiper avec diamètre d'écrou moleté de 15 mm, pour emmanchement à six pans de 4 mm

Phoenix Contact 2024 © - Tous droits réservés  
<https://www.phoenixcontact.com>

PHOENIX CONTACT SAS  
52 Boulevard de Beaubourg Emerainville  
77436 Marne La Vallée Cedex 2 France  
+33 (0) 1 60 17 98 98  
[documentation@phoenixcontact.fr](mailto:documentation@phoenixcontact.fr)