

SAC-4P-M12MS/10,0-PUR/M12FS SH - Câble pour capteurs/actionneurs



1508132

<https://www.phoenixcontact.com/fr/produits/1508132>

Veillez tenir compte du fait que les données affichées dans ce document PDF proviennent de notre catalogue en ligne. Vous trouverez les données complètes dans la documentation utilisateur. Nos conditions générales d'utilisation des téléchargements sont applicables.



Câble pour capteurs/actionneurs, 4-pôles exempt d'halogène, blindé (Advanced Shielding Technology), connecteur mâle droit M12, détrompage: A, sur Connecteur femelle droit M12, détrompage: A, longueur de câble: 10 m

Données commerciales

| | |
|-------------------------------------|--|
| Référence | 1508132 |
| Conditionnement | 5 Unité(s) |
| Commande minimum | 25 Unité(s) |
| Remarque | Fabrication à la commande (pas de reprise) |
| Clé de vente | BF1CJA |
| Product key | BF1CJA |
| GTIN | 4017918888190 |
| Poids par pièce (emballage compris) | 391,8 g |
| Poids par pièce (hors emballage) | 391,8 g |
| Numéro du tarif douanier | 85444290 |
| Pays d'origine | PL |

SAC-4P-M12MS/10,0-PUR/M12FS SH - Câble pour capteurs/actionneurs



1508132

<https://www.phoenixcontact.com/fr/produits/1508132>

Caractéristiques techniques

Propriétés du produit

| | |
|----------------------------|---------------------------------|
| Type de produit | Câble pour capteurs/actionneurs |
| Nombre de pôles | 4 |
| Nombre de sorties de câble | 1 |
| Blindé | oui |
| Détrompage | A |

Propriétés d'isolation

| | |
|-------------------------|----|
| Catégorie de surtension | II |
| Degré de pollution | 3 |

Indications sur les matériaux

| | |
|-------------------------------------|-----------------------------------|
| Classe d'inflammabilité selon UL 94 | HB |
| Matériau du joint | NBR |
| Matériau de surface de prise | TPU, ignifuge, autoextinguible |
| Matériau de contact | CuSn |
| Matériau de surface du contact | Ni/Au |
| Matériau de porte-contacts | TPU GF |
| Matériau du raccordement vissé | Zinc moulé sous pression, nickelé |

Propriétés électriques

| | |
|--------------------------|----------------------------|
| Résistance de contact | $\leq 5 \text{ m}\Omega$ |
| Résistance d'isolement | $\geq 100 \text{ M}\Omega$ |
| Tension nominale U_N | 48 V AC 60 V DC |
| Intensité nominale I_N | 4 A |

Propriétés mécaniques

Caractéristiques mécaniques

| | |
|--------------------|------------|
| Cycles d'enfichage | ≥ 100 |
|--------------------|------------|

Signalisation

| | |
|--------------------------------|-----|
| Affichage d'état | Non |
| Présence d'un affichage d'état | Non |

Connecteur

Raccordement 1

| | |
|-----------------|---------------------------|
| Type | connecteur mâle droit M12 |
| Nombre de pôles | 4 |
| Type de codage | A |

SAC-4P-M12MS/10,0-PUR/M12FS SH - Câble pour capteurs/actionneurs



1508132

<https://www.phoenixcontact.com/fr/produits/1508132>

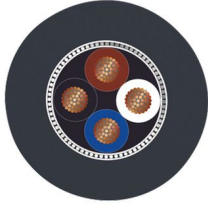
Raccordement 2

| | |
|-----------------|------------------------------|
| Type | Connecteur femelle droit M12 |
| Nombre de pôles | 4 |
| Type de codage | A |

Câble/conducteur

| | |
|-------------------|------|
| Longueur du câble | 10 m |
|-------------------|------|

PUR exempt d'halogène noir [PUR]

| | |
|---|---|
| Dessin coté |  |
| Poids de gaine | 36 kg/km |
| Style UL AWM | 20549 / 10493 (80 °C / 300 V) |
| Nombre de pôles | 4 |
| Blindé | oui |
| Type | PUR exempt d'halogène noir [PUR] |
| Structure du conducteur ligne de signal | 42x 0,10 mm |
| AWG ligne de signaux | 22 |
| Section de câble | 4x 0,34 mm ² (Ligne de signal) |
| Diamètre de fil avec isolant | 1,27 mm ±0,02 mm (Ligne de signal) |
| Diamètre extérieur du câble | 4,95 mm ±0,2 mm |
| Gaine extérieure, matériau | PUR |
| Gaine extérieure, coloris | gris-noir RAL 7021 |
| Matériau conducteur | Cordon Cu nu |
| Matériau isolant de fil | PP |
| Fil, coloris | marron, blanc, bleu, noir |
| Epaisseur isolement | ≥ 0,21 mm |
| Epaisseur gaine extérieure | env. 0,5 mm |
| Câblage total | 4 fils torsadés longitudinalement |
| Revêtement optique de blindage | 80 % |
| Résistance max. du conducteur | max. 58 Ω/km (à 20 °C) |
| Résistance d'isolement | ≥ 100 GΩ*km (à 20 °C) |
| Impédance d'onde | ≥ 62 Ω (f = 10 MHz) |
| Capacité de la ligne | ≤ 80 pF/m (Conducteur-conducteur) ≤ 135 pF/m (Blindage conducteur) |
| Tension nominale câble | ≤ 300 V |

SAC-4P-M12MS/10,0-PUR/M12FS SH - Câble pour capteurs/actionneurs



1508132

<https://www.phoenixcontact.com/fr/produits/1508132>

| | |
|--|--|
| Tension d'essai | ≥ 3000 V |
| Rayon de courbure minimum, position fixe | 5 x D |
| Rayon de courbure minimum, position flexible | 10 x D |
| Rayon de courbure minimal, pose fixe | 25 mm |
| Rayon de courbure minimal, pose souple | 50 mm |
| Cycles de flexion max. | 10000000 |
| Absence d'halogène | selon DIN VDE 0472 partie 815 selon DIN EN 50267-2-1 |
| Résistance à la propagation des flammes | selon UL 758/1581 FT2 DIN EN 60332-2-2 (20 s) |
| Résistance à l'huile | selon DIN EN 60811-2-1 |
| Résistance spéciale | bonne résistance aux acides, aux lessives alcalines et aux solvants résistant à l'hydrolyse et aux microbes résistant à l'eau de mer relativement résistant aux UV selon DIN EN ISO 4892-2-A résistant à l'usure |
| Propriétés particulières | compatible chaîne porte-câbles exempt de silicone exempt de substances néfastes à l'application d'enduits Surface non adhésive |
| Température ambiante (fonctionnement) | -40 °C ... 80 °C (câble, pose fixe) -25 °C ... 80 °C (Câble, pose souple) |

Conditions environnementales et de durée de vie

Conditions ambiantes

| | |
|---------------------------------------|--|
| Indice de protection | IP65 |
| | IP67 |
| Température ambiante (fonctionnement) | -25 °C ... 90 °C (connecteur mâle / femelle) |
| | -25 °C ... 80 °C (câble, pose fixe) |
| | -5 °C ... 80 °C (Câble, pose souple) |

SAC-4P-M12MS/10,0-PUR/M12FS SH - Câble pour capteurs/actionneurs

1508132

<https://www.phoenixcontact.com/fr/produits/1508132>

Dessins

Dessin coté



Connecteur mâle M12 x 1, droit, blindé

SAC-4P-M12MS/10,0-PUR/M12FS SH - Câble pour capteurs/actionneurs

1508132

<https://www.phoenixcontact.com/fr/produits/1508132>

Dessin schématique



Nombre de pôles connecteur femelle M12, 4 pôles, détrompage A, vue côté femelle

SAC-4P-M12MS/10,0-PUR/M12FS SH - Câble pour capteurs/actionneurs



1508132

<https://www.phoenixcontact.com/fr/produits/1508132>

Dessin schématique



Nombre de pôles M12 mâle, 4 pôles, détrompage A, vue côté mâle

Schéma de connexion

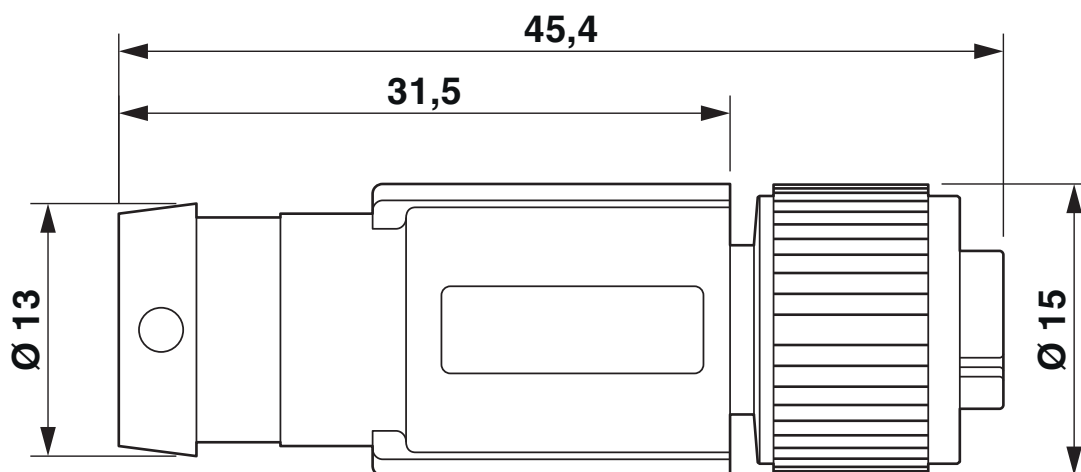


SAC-4P-M12MS/10,0-PUR/M12FS SH - Câble pour capteurs/actionneurs

1508132

<https://www.phoenixcontact.com/fr/produits/1508132>

Dessin coté



Connecteur femelle M12 x 1, droit, blindé

SAC-4P-M12MS/10,0-PUR/M12FS SH - Câble pour capteurs/actionneurs



1508132


<https://www.phoenixcontact.com/fr/produits/1508132>

Homologations

📄 To download certificates, visit the product detail page: <https://www.phoenixcontact.com/fr/produits/1508132>

|  UL Listed Identifiant de l'homologation: FILE E 221474 | | | | |
|--|------------------------|--------------------------|-------------|----------------|
| | Tension nominale U_N | Intensité nominale I_N | Section AWG | Section mm^2 |
| | 300 V | 4 A | - | - |

|  cUL Listed Identifiant de l'homologation: FILE E 221474 | | | | |
|---|------------------------|--------------------------|-------------|----------------|
| | Tension nominale U_N | Intensité nominale I_N | Section AWG | Section mm^2 |
| | 300 V | 4 A | - | - |

|  EAC-RoHS Identifiant de l'homologation: RU D-DE.HB35.B.00387 | |
|--|--|
|--|--|

| cULus Listed |
|---------------------|
|---------------------|

SAC-4P-M12MS/10,0-PUR/M12FS SH - Câble pour capteurs/actionneurs



1508132

<https://www.phoenixcontact.com/fr/produits/1508132>

Classifications

ECLASS

| | |
|-------------|----------|
| ECLASS-11.0 | 27060311 |
| ECLASS-12.0 | 27060311 |
| ECLASS-13.0 | 27060311 |

ETIM

| | |
|----------|----------|
| ETIM 8.0 | EC001855 |
|----------|----------|

UNSPSC

| | |
|-------------|----------|
| UNSPSC 21.0 | 26121600 |
|-------------|----------|

SAC-4P-M12MS/10,0-PUR/M12FS SH - Câble pour capteurs/actionneurs



1508132

<https://www.phoenixcontact.com/fr/produits/1508132>

Conformité environnementale

China RoHS

Période d'utilisation conforme : illimitée = EFUP-e

Aucune substance dangereuse dépassant les valeurs seuils ;

Phoenix Contact 2024 © - Tous droits réservés

<https://www.phoenixcontact.com>

PHOENIX CONTACT SAS

52 Boulevard de Beaubourg Emerainville

77436 Marne La Vallée Cedex 2 France

+33 (0) 1 60 17 98 98

documentation@phoenixcontact.fr