

SACC-M12FS-5CON-PG 9 SH AU - Connecteur de données



1508365

<https://www.phoenixcontact.com/fr/produits/1508365>

Veillez tenir compte du fait que les données affichées dans ce document PDF proviennent de notre catalogue en ligne. Vous trouverez les données complètes dans la documentation utilisateur. Nos conditions générales d'utilisation des téléchargements sont applicables.



Connecteur de données, CAN Bus/DeviceNet, 5-pôles, blindé, connecteur femelle droit M12, détrompage: A, Raccordement vissé, matériau de la molette: Zinc moulé sous pression, nickelé, presse-étoupe Pg9, diamètre extérieur du câble 6,5 mm ... 8,5 mm

Avantages

- Utilisation sûre sur le terrain grâce aux indices de protection élevés
- Raccordement vissé : connectique éprouvée pour une large sélection de conducteurs distincts
- Transmission fiable de signaux, blindage 360° pour environnement chargé électromagnétiquement

Données commerciales

Référence	1508365
Conditionnement	1 Unité(s)
Commande minimum	1 Unité(s)
Clé de vente	BF2CBA
Product key	BF2CBA
Page catalogue	Page 24 (C-2-2019)
GTIN	4017918900458
Poids par pièce (emballage compris)	48,8 g
Poids par pièce (hors emballage)	48,06 g
Numéro du tarif douanier	85366990
Pays d'origine	DE

SACC-M12FS-5CON-PG 9 SH AU - Connecteur de données



1508365

<https://www.phoenixcontact.com/fr/produits/1508365>

Caractéristiques techniques

Remarques

Généralités	IMPORTANT : Lors de la pose des câbles, respectez les rayons de courbure admis car une force de courbure excessive met en danger l'indice de protection. Éliminez les contraintes mécaniques existant en amont du connecteur, par ex. avec des colliers serrants.
-------------	--

Montage

Type de raccordement	Raccordement vissé
----------------------	--------------------

Propriétés du produit

Type de produit	Connecteur circulaire (côté câble)
Type de capteur	CAN Bus/DeviceNet™
Nombre de pôles	5
Application	Données
Nombre de sorties de câble	1
Blindé	oui
Détrompage	A
Sortie du câble	droit
Presse-étoupe Pg	Pg9

Propriétés d'isolation

Catégorie de surtension	II
Degré de pollution	3

Dimensions

Dessin coté	
Longueur	56 mm

Dimensions extérieures

Diamètre extérieur	6,5 mm ... 8,5 mm
--------------------	-------------------

Boîtier

Diamètre de boîtier	20 mm
---------------------	-------

Indications sur les matériaux

Classe d'inflammabilité selon UL 94	HB
Matériau du joint	NBR
Matériau de surface de prise	Zinc coulé sous pression, nickelé
Matériau de contact	CuZn

SACC-M12FS-5CON-PG 9 SH AU - Connecteur de données



1508365

<https://www.phoenixcontact.com/fr/produits/1508365>

Matériau de surface du contact	Au
Matériau de porte-contacts	PA 6.6
Matériau du raccordement vissé	Zinc moulé sous pression, nickelé

Caractéristiques de raccordement

Raccordement du conducteur

Type de raccordement	Raccordement vissé
Section raccordable	0,25 mm ² ... 0,75 mm ² (sans embout)
	0,14 mm ² ... 0,75 mm ² (avec embout)
	0,25 mm ² ... 0,75 mm ² (rigide)
Section raccordable AWG	24 ... 18 (sans embout)
	26 ... 20 (avec embout)
Longueur de gaine à dénuder de chaque fil	5 mm
Couple de serrage	0,4 Nm (Molette M12)
	0,2 Nm (Bornes à vis)
	0,8 Nm ... 1 Nm (Écrou de pression pour des diamètres extérieurs de câbles compris entre 4 mm et 8 mm)
	1 Nm ... 1,4 Nm (Écrou de pression pour des diamètres extérieurs de câbles compris entre 8 mm et 12 mm)

Propriétés électriques

Tension de tenue aux chocs assignée	1,5 kV
Résistance de contact	≤ 3 mΩ
Résistance d'isolement	≥ 100 MΩ
Tension nominale U _N	48 V AC
	60 V DC
Intensité nominale I _N	4 A

Propriétés mécaniques

Caractéristiques mécaniques

Cycles d'enfichage	≥ 100
--------------------	-------

Connecteur

Raccordement 1

Type tête	connecteur femelle
Sortie de câble tête	droit
Type de filetage tête	M12
Détrompage	A

Câble/conducteur

Type de signal/catégorie	CAN Bus/DeviceNet
Longueur à dénuder des fils uniques	5 mm

Conditions environnementales et de durée de vie

SACC-M12FS-5CON-PG 9 SH AU - Connecteur de données



1508365

<https://www.phoenixcontact.com/fr/produits/1508365>

Conditions ambiantes

Indice de protection	IP67
Température ambiante (fonctionnement)	-40 °C ... 85 °C (connecteur mâle / femelle)

Normes et spécifications

M12

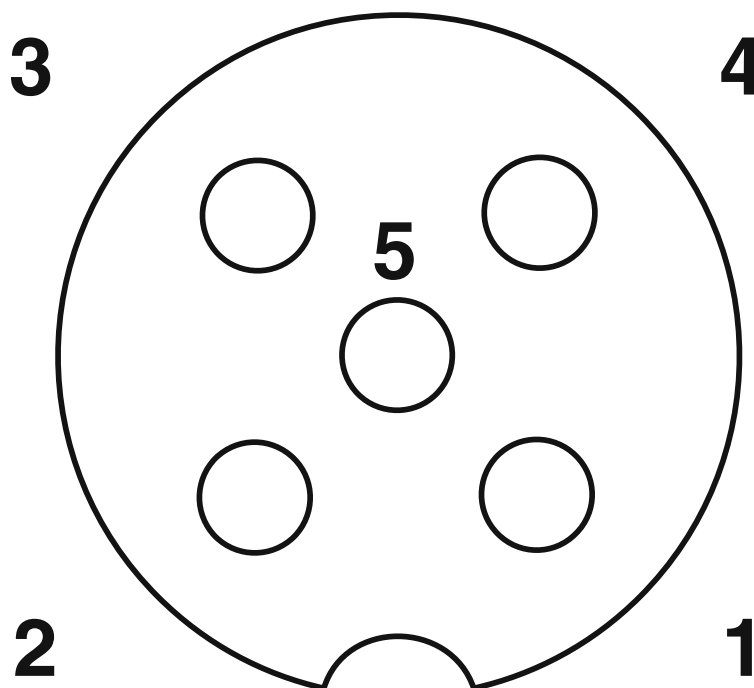
Désignation de la norme	Connecteur M12
Normes/prescriptions	CEI 61076-2-101

1508365

<https://www.phoenixcontact.com/fr/produits/1508365>

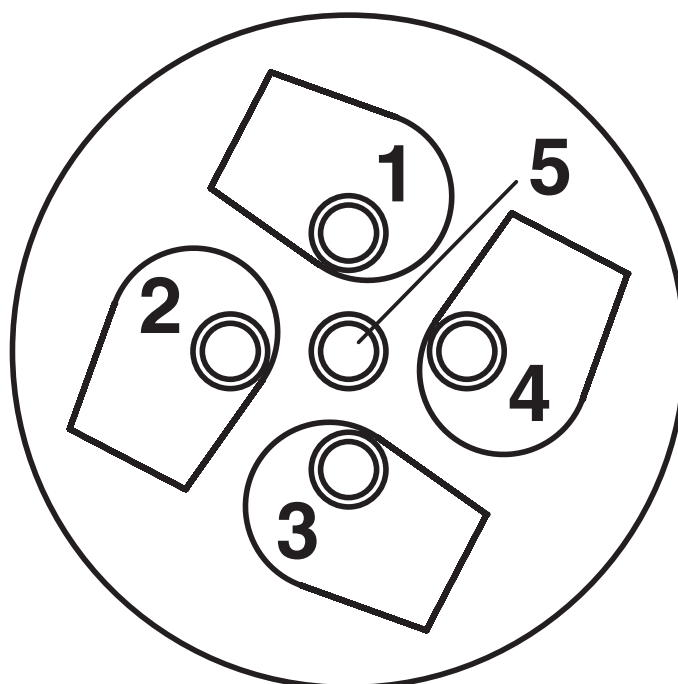
Dessins

Dessin schématique



Brochage connecteur femelle M12, 5 pôles, détrompage A, vue côté femelle

Dessin schématique



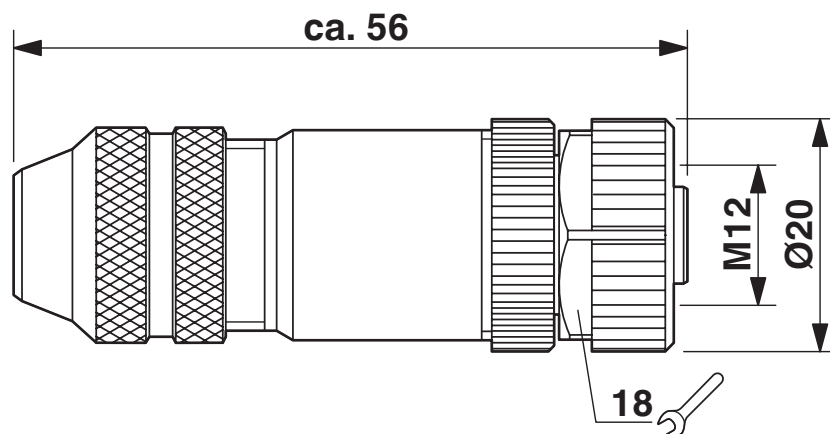
Côté connexion câble M12 (connexion vissée)

SACC-M12FS-5CON-PG 9 SH AU - Connecteur de données

1508365

<https://www.phoenixcontact.com/fr/produits/1508365>

Dessin coté



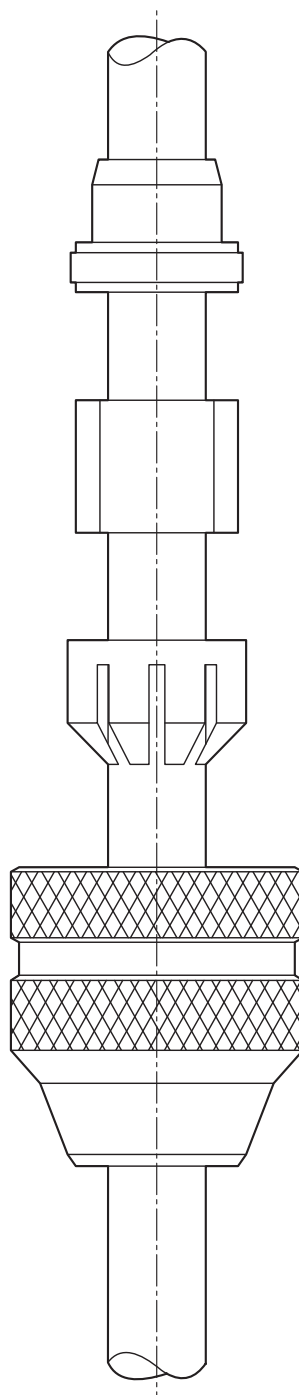
Connecteur femelle M12 x 1, droit, blindé

SACC-M12FS-5CON-PG 9 SH AU - Connecteur de données

1508365

<https://www.phoenixcontact.com/fr/produits/1508365>

Dessin du fonctionnement



Ordre de montage des connecteurs mâle / femelle M12 et conducteur

a = enfilez les pièces

b = dénuder, évaser le blindage et le poser autour de la bague de protection, couper la partie de la tresse qui dépasse. Enfiler les fils à travers le boîtier. Monter le blindage, le joint d'étanchéité, l'anneau de serrage. Tourner la vis de pression pour fixer le câble. Visser les fils. Monter le connecteur mâle/femelle. Bien serrer la vis de pression.

SACC-M12FS-5CON-PG 9 SH AU - Connecteur de données



1508365

<https://www.phoenixcontact.com/fr/produits/1508365>

Homologations

 To download certificates, visit the product detail page: <https://www.phoenixcontact.com/fr/produits/1508365>

 cUL Recognized Identifiant de l'homologation: FILE E 221474				
	Tension nominale U_N	Intensité nominale I_N	Section AWG	Section mm^2
	60 V	4 A	-	-

 UL Recognized Identifiant de l'homologation: FILE E 221474				
	Tension nominale U_N	Intensité nominale I_N	Section AWG	Section mm^2
	60 V	4 A	-	-

cULus Recognized				
-------------------------	--	--	--	--

SACC-M12FS-5CON-PG 9 SH AU - Connecteur de données



1508365

<https://www.phoenixcontact.com/fr/produits/1508365>

Classifications

ECLASS

ECLASS-11.0	27440102
ECLASS-12.0	27440116
ECLASS-13.0	27440116

ETIM

ETIM 9.0	EC002635
----------	----------

UNSPSC

UNSPSC 21.0	39121400
-------------	----------

SACC-M12FS-5CON-PG 9 SH AU - Connecteur de données



1508365

<https://www.phoenixcontact.com/fr/produits/1508365>

Conformité environnementale

REACH SVHC	Lead 7439-92-1
China RoHS	Période d'utilisation conforme (EFUP) : 50 ans
	Vous trouverez des informations sur les substances dangereuses dans la déclaration du fabricant dans l'onglet « Téléchargements »

SACC-M12FS-5CON-PG 9 SH AU - Connecteur de données



1508365

<https://www.phoenixcontact.com/fr/produits/1508365>

Accessoires

PROT-M12 MS-PA-CHAIN - Vis de fermeture

1430899

<https://www.phoenixcontact.com/fr/produits/1430899>

Cache de protection M12 avec bande de fixation pour lignes de capteurs, pour connecteurs femelles M12 non affectés



A 0,25- 5 - Embout

3202465

<https://www.phoenixcontact.com/fr/produits/3202465>

Embout, coloris: argenté



SACC-M12FS-5CON-PG 9 SH AU - Connecteur de données



1508365

<https://www.phoenixcontact.com/fr/produits/1508365>

TSD 04 SAC - Tournevis dynamométrique

1208429

<https://www.phoenixcontact.com/fr/produits/1208429>



Tournevis dynamométrique, couple de serrage pré réglé de 0,4 Nm et entraînement hexagonal de 4 mm pour connecteur M12

SACC BIT M12-D20 - Outil

1208445

<https://www.phoenixcontact.com/fr/produits/1208445>



Embout enfichable pour le montage de connecteurs M12 à équiper avec diamètre d'écrou moleté transversal 20 mm, pour emmanchement à six pans de 4 mm

SACC-M12FS-5CON-PG 9 SH AU - Connecteur de données



1508365

<https://www.phoenixcontact.com/fr/produits/1508365>

TSD-M 1,2NM - Tournevis dynamométrique

1212224

<https://www.phoenixcontact.com/fr/produits/1212224>



Tournevis dynamométrique, précision selon EN ISO 6789, réglable de 0,3 à 1,2 Nm

TSD-M SAC-BIT ADAPTER - Kit d'adaptation

1212600

<https://www.phoenixcontact.com/fr/produits/1212600>



Embout d'adaptateur, pour outils dynamométriques TSD-M..., entraînement 1/4"-E6,3, avec six pans de 4 mm pour embouts SAC

SACC-M12FS-5CON-PG 9 SH AU - Connecteur de données



1508365

<https://www.phoenixcontact.com/fr/produits/1508365>

CRIMPFOX 6H - Pince à sertir

1212046

<https://www.phoenixcontact.com/fr/produits/1212046>



Pince à sertir pour embouts sans collier isolant suivant DIN 46228 Partie 1 et embouts avec collier isolant suivant DIN 46228 Partie 4, 0,14 mm² ... 6 mm², dispositif de blocage déverrouillable, insertion latérale

WIREFOX SAC - Outil à dénuder

1212623

<https://www.phoenixcontact.com/fr/produits/1212623>



Pince à dénuder, pour câbles de capteurs et d'actionneurs exempts d'halogène (câbles SAC), avec isolation PUR et PVC, Ø de 4,4 mm à 7 mm, longueur à dénuder au choix

SACC-M12FS-5CON-PG 9 SH AU - Connecteur de données



1508365

<https://www.phoenixcontact.com/fr/produits/1508365>

VS-CABLE-STRIP-VARIO - Outil à dénuder

1657407

<https://www.phoenixcontact.com/fr/produits/1657407>

Stripping-Tool, pour la dépose à plusieurs niveaux de câbles blindés



SZF 1-0,6X3,5 - Tournevis

1204517

<https://www.phoenixcontact.com/fr/produits/1204517>



Outil de déverrouillage, pour blocs de jonction ST, s'utilise aussi comme tournevis pour tête fendue, dimensions : 0,6 x 3,5 x 100 mm, manche à deux composants, antidérapant

Phoenix Contact 2024 © - Tous droits réservés
<https://www.phoenixcontact.com>

PHOENIX CONTACT SAS
52 Boulevard de Beaubourg Emerainville
77436 Marne La Vallée Cedex 2 France
+33 (0) 1 60 17 98 98
documentation@phoenixcontact.fr