

# SAC-4P-M 8MS-M12FS - Adaptateur



1519736

<https://www.phoenixcontact.com/fr/produits/1519736>

Veillez tenir compte du fait que les données affichées dans ce document PDF proviennent de notre catalogue en ligne. Vous trouverez les données complètes dans la documentation utilisateur. Nos conditions générales d'utilisation des téléchargements sont applicables.



Adaptateur, 4-pôles, connecteur mâle droit M8, détrompage: A, sur Connecteur femelle droit M12, détrompage: A

## Données commerciales

Référence	1519736
Conditionnement	5 Unité(s)
Commande minimum	5 Unité(s)
Clé de vente	BF1GBA
Product key	BF1GBA
Page catalogue	Page 254 (C-2-2019)
GTIN	4046356019927
Poids par pièce (emballage compris)	15,61 g
Poids par pièce (hors emballage)	11,95 g
Numéro du tarif douanier	85366990
Pays d'origine	DE

# SAC-4P-M 8MS-M12FS - Adaptateur



1519736

<https://www.phoenixcontact.com/fr/produits/1519736>

## Caractéristiques techniques

### Propriétés du produit

Type de produit	Adaptateur M8/M12
Nombre de pôles	4
Nombre de sorties de câble	1
Détrompage	A

### Propriétés d'isolation

Catégorie de surtension	II
Degré de pollution	3

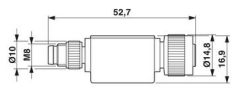
### Propriétés électriques

Résistance de contact	$\leq 5 \text{ m}\Omega$
Résistance d'isolement	$\geq 100 \text{ M}\Omega$
Tension nominale $U_N$	30 V AC 30 V DC
Intensité nominale $I_N$	4 A

### Signalisation

Affichage d'état	Non
Présence d'un affichage d'état	Non

### Dimensions

Dessin coté	
Largeur	17 mm
Hauteur	14,8 mm
Longueur	52,7 mm

### Indications sur les matériaux

Classe d'inflammabilité selon UL 94	HB
Matériau du joint	NBR
Matériau de surface de prise	TPU, ignifuge, autoextinguible
Matériau de contact	CuSn
Matériau de surface du contact	Ni/Au
Matériau de porte-contacts	TPU GF
Matériau du raccordement vissé	Zinc moulé sous pression, nickelé

### Connecteur

Raccordement 1

# SAC-4P-M 8MS-M12FS - Adaptateur



1519736

<https://www.phoenixcontact.com/fr/produits/1519736>

Type	connecteur mâle droit M8
Nombre de pôles	4
Type de codage	A

## Raccordement 2

Type	Connecteur femelle droit M12
Nombre de pôles	4
Type de codage	A

## Propriétés mécaniques

### Caractéristiques mécaniques

Cycles d'enfichage	≥ 100
--------------------	-------

## Conditions environnementales et de durée de vie

### Conditions ambiantes

Indice de protection	IP65
	IP67
Température ambiante (fonctionnement)	-25 °C ... 90 °C

## Normes et spécifications

### M12

Désignation de la norme	Connecteur M12
Normes/prescriptions	CEI 61076-2-101

### M8

Désignation de la norme	Connecteur M8
Normes/prescriptions	CEI 61076-2-104

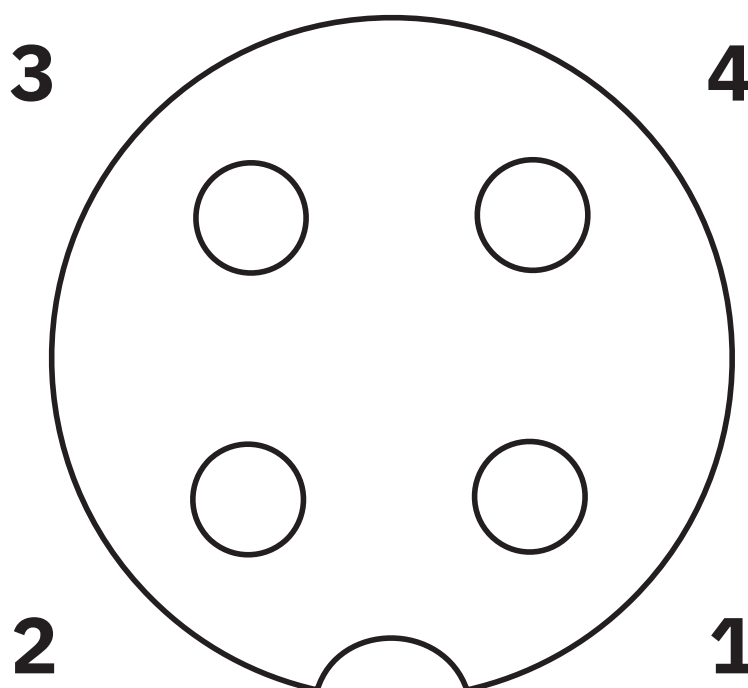
# SAC-4P-M 8MS-M12FS - Adaptateur

1519736

<https://www.phoenixcontact.com/fr/produits/1519736>

## Dessins

Dessin schématique



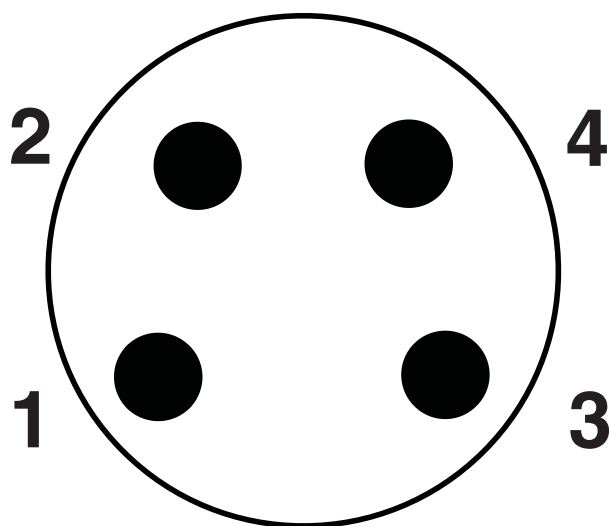
Nombre de pôles connecteur femelle M12, 4 pôles, détrompage A, vue côté femelle

# SAC-4P-M 8MS-M12FS - Adaptateur

1519736

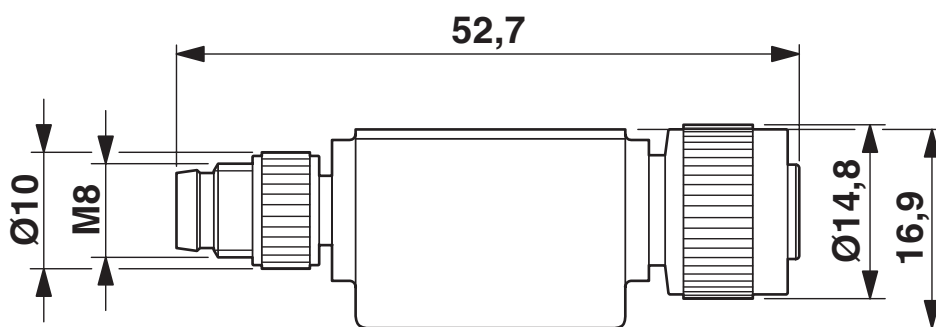
<https://www.phoenixcontact.com/fr/produits/1519736>

Dessin schématique



Nombre de pôles M8 mâle, 4 pôles, vue côté mâle

Dessin coté



Adaptateur M8/M12

# SAC-4P-M 8MS-M12FS - Adaptateur

1519736

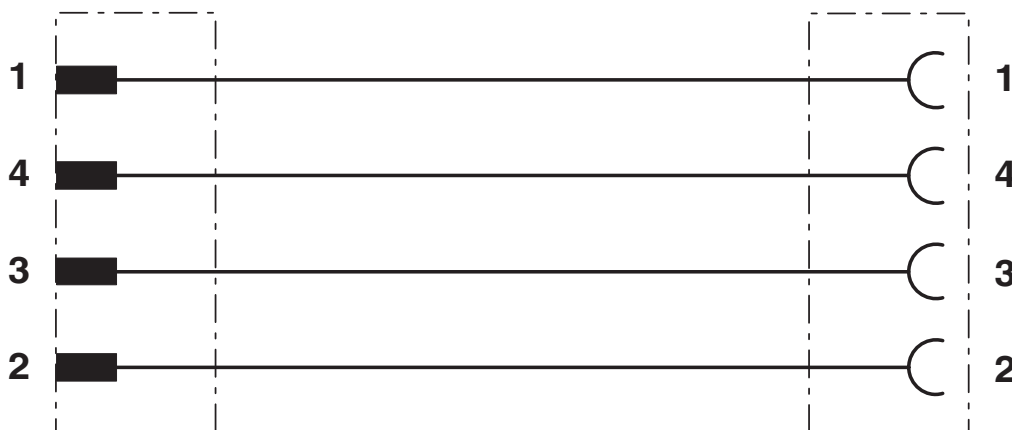
<https://www.phoenixcontact.com/fr/produits/1519736>

Dessin schématique



Orientation des brochages

Schéma de connexion



# SAC-4P-M 8MS-M12FS - Adaptateur



1519736

<https://www.phoenixcontact.com/fr/produits/1519736>

## Homologations

To download certificates, visit the product detail page: <https://www.phoenixcontact.com/fr/produits/1519736>



### EAC

Identifiant de l'homologation: RU C-DE.AI30.B.01102



### UL Listed

Identifiant de l'homologation: FILE E 221474

	Tension nominale $U_N$	Intensité nominale $I_N$	Section AWG	Section $\text{mm}^2$
	30 V	4 A	-	-



### cUL Listed

Identifiant de l'homologation: FILE E 221474

	Tension nominale $U_N$	Intensité nominale $I_N$	Section AWG	Section $\text{mm}^2$
	30 V	4 A	-	-

### cULus Listed

# SAC-4P-M 8MS-M12FS - Adaptateur



1519736

<https://www.phoenixcontact.com/fr/produits/1519736>

## Classifications

### ECLASS

ECLASS-11.0	27440106
ECLASS-12.0	27440106
ECLASS-13.0	27440106

### ETIM

ETIM 9.0	EC002925
----------	----------

### UNSPSC

UNSPSC 21.0	31251500
-------------	----------



# SAC-4P-M 8MS-M12FS - Adaptateur



1519736

<https://www.phoenixcontact.com/fr/produits/1519736>

## Conformité environnementale

REACH SVHC	Lead 7439-92-1
China RoHS	Période d'utilisation conforme (EFUP) : 50 ans
	Vous trouverez des informations sur les substances dangereuses dans la déclaration du fabricant dans l'onglet « Téléchargements »

# SAC-4P-M 8MS-M12FS - Adaptateur



1519736

<https://www.phoenixcontact.com/fr/produits/1519736>

## Accessoires

### PROT-M12 - Vis de fermeture

1680539

<https://www.phoenixcontact.com/fr/produits/1680539>



Vis de fermeture M12 pour connecteurs femelles M12 non occupés des câbles pour capteurs/actionneurs, boîtiers et connecteurs encastrables

---

### TSD 04 SAC - Tournevis dynamométrique

1208429

<https://www.phoenixcontact.com/fr/produits/1208429>



Tournevis dynamométrique, couple de serrage pré réglé de 0,4 Nm et entraînement hexagonal de 4 mm pour connecteur M12

# SAC-4P-M 8MS-M12FS - Adaptateur

1519736

<https://www.phoenixcontact.com/fr/produits/1519736>



## SAC BIT M12-D15 - Outil

1208432

<https://www.phoenixcontact.com/fr/produits/1208432>



Embout enfichable pour le montage de câbles de capteurs/actionneurs munis de connecteurs M12 et de connecteurs M12 à équiper avec diamètre d'écrou moleté de 15 mm, pour emmanchement à six pans de 4 mm

---

## TSD 02 SAC - Tournevis dynamométrique

1208487

<https://www.phoenixcontact.com/fr/produits/1208487>



Tournevis dynamométrique, couple de serrage pré réglé de 0,2Nm et entraînement hexagonal de 4 mm pour connecteur M8

# SAC-4P-M 8MS-M12FS - Adaptateur



1519736

<https://www.phoenixcontact.com/fr/produits/1519736>

## SAC BIT M8-D10 - Outil

1208461

<https://www.phoenixcontact.com/fr/produits/1208461>



Embout enfichable pour le montage des connecteurs M8 avec écrou moleté et un diamètre moleté de 10 mm, pour emmanchement à six pans de 4 mm

---

Phoenix Contact 2024 © - Tous droits réservés

<https://www.phoenixcontact.com>

PHOENIX CONTACT SAS

52 Boulevard de Beaubourg Emerainville

77436 Marne La Vallée Cedex 2 France

+33 (0) 1 60 17 98 98

[documentation@phoenixcontact.fr](mailto:documentation@phoenixcontact.fr)